

DETECTEUR EXTERIEUR FT-89R

Instruction de sécurité

Toutes les instructions d'utilisation et d'entretien de cet appareil doivent être respectées.

Pour nettoyer, utilisez uniquement un chiffon doux légèrement humidifié. Ne pas utiliser de produit abrasif ou corrosif.

Attention à ne pas faire entrer de liquide dans le détecteur.

En cas de non utilisation prolongée, retirer la batterie.

Ce produit est garanti 2 ans.

La garantie comprend uniquement la réparation des parties détériorées par retour en nos ateliers, à l'exclusion de tous autres préjudices (frais de remplacement, transport, fixation, démontage, montage)

Introduction



Le FT-89R est l'un des meilleurs détecteurs volumétrique du marché. Étanche (IP65) il fonctionne aussi bien à l'intérieur qu'à l'extérieure dans les conditions les plus extrêmes. Le FT-89R combine deux technologies de détection (micro-ondes et infrarouge) afin de le rendre

plus performant et plus stables. 4 lentilles composent ce détecteur pour une meilleure reconnaissance, tout en réduisant le risque de déclenchement.

Il est équipé d'un système anti-arrachement.

Caractéristiques techniques

Alimentation	Secteur via transfo 12V (fourni) + batteries de secours (en cas de coupure électrique)
Résistance	Rayons UV et intempéries (IP 65)
Immunité animale (vent, oiseaux, insectes...)	Jusqu'à 20 kg
Portée d'émission	Jusqu'à 150 m (champs libre)
Technologie numérique	Dual PIR et MW
Distance de détection	Jusqu'à 12m (25°)
Angle de détection	Jusqu'à 80°
Dimensions	215 X 97 X 118 mm
Fréquence transmission	433,95 Mhz / 868 Mhz
Indication d'alarme	Éclairage LED pendant plusieurs secondes
Température de Fonctionnement	-20°C et +60°C
Garantie	24 mois

Présentation



Raccordement

Le détecteur sera alimenté par 220V via le transformateur 12V (fourni) et basculera sur batteries en cas de coupure de courant. Une fois le courant revenu, le transformateur reprendra le relai et rechargera de nouveau les batteries. L'autonomie de celles-ci est de 1 à 3 mois.

Vous devez relier les fils qui se trouvent au dos du détecteur, **rouge et noir uniquement**, au transformateur (les autres fils servent pour un éventuel raccordement filaire) :

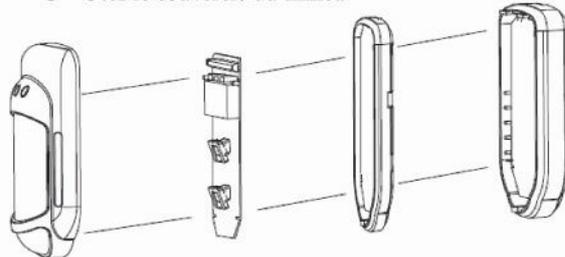
- Le fil noir et gris du transformateur correspond au "+" et doit être raccordé au fil rouge du détecteur.
- Le fil noir du transformateur correspond au "-" et doit être raccordé au fil noir du détecteur

Montage

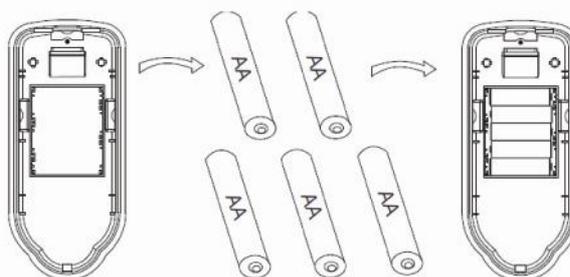
A - Dévissez les 2 vis qui se trouvent en dessous

B - Enlevez le couvercle

C - Otez le couvercle du milieu



D - Retirez le circuit imprimé (une vis à dévisser) pour insérer les piles



Conseil de positionnement

Installez votre détecteur à l'extérieur, ou à l'intérieur, à une hauteur comprise entre 1,50m et 2,50 mètres (idéal 2,20m)
S'assurer de la stabilité du montage

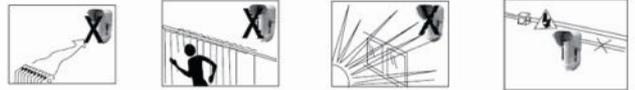
Instruction d'installation :

Ne pas installer au-dessus d'une source de chaleur

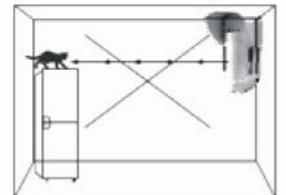
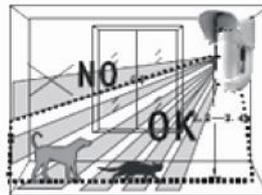
Ne pas installer face à un mur de métal

Ne pas exposer face à la lumière directe (soleil)

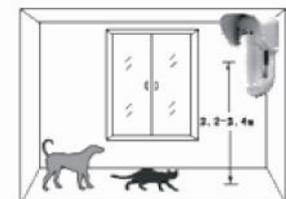
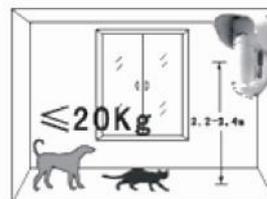
Ne pas fixer à proximité d'un câble électrique



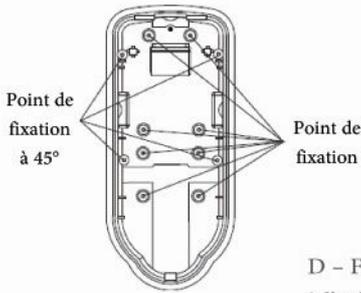
Exemple de positionnement :



La partie supérieure n'est pas prévue pour l'immunité animale
Ne pas installer face à un endroit accessible à l'animal



Pour une immunité animal : Hauteur d'installation : 2.20 m



A - Repérez et percez les trous

B - Passez les fils à l'arrière du détecteur

C - Fixez la base à l'aide des

D - Fixez le circuit imprimé sur le capot à l'aide des clips et de la vis.

Branchement

Nous conseillons de raccorder le transformateur 12V (fourni) et d'insérer les batteries.

- Le fil noir et gris du transformateur correspond au "+" et doit être raccordé au fil rouge du détecteur.
- Le fil noir du transformateur correspond au "-" et doit être raccordé au fil noir du détecteur.

Enregistrement dans la centrale

- Lorsque votre détecteur est ouvert
Sur la centrale, appuyez sur étoile [*] pendant 3 secondes, entrez le code administrateur (9876 code usine) validez par #, puis 5 #, 2 #, entrez le numéro correspondant à la zone dans laquelle vous allez enregistrer votre détecteur. En cas d'utilisation extérieure, nous vous conseillons d'enregistrer le détecteur dans une zone périmètre (de 13 à 24) ou périmètre avec délai (zone 1 ou 31), validez par #.
- Activez le détecteur en raccordant la batterie puis appuyez sur le bouton (ressort) anti-arrachement, afin que la centrale synchronise avec lui.
- La centrale d'alarme vous confirmera l'enregistrement par un BIP (enregistrement réussi), et vous proposera d'enregistrer immédiatement un autre détecteur.
- Déconnectez la batterie

Exemple Si vous enregistrez le détecteur en zone 13

Après l'enregistrement du détecteur en Zone 13, le chiffre 14 clignotera sur l'écran de la centrale. Appuyez sur la touche # pour enregistrer un nouveau détecteur (en zone 14), ou, si vous souhaitez changer le numéro de zone, tapez directement sur le clavier le nouveau numéro et validez par la touche #.

Pour revenir en arrière et sortir du menu appuyez plusieurs fois sur RETURN (ou flèche gauche) de la centrale

Pour plus de détails, se référer au guide d'installation de la centrale iProtect

Impulsion de déclenchement :

Afin d'obtenir un meilleur résultat de détection, vous pouvez ajuster le contrôleur la détection

Impulsion de déclenchement 1

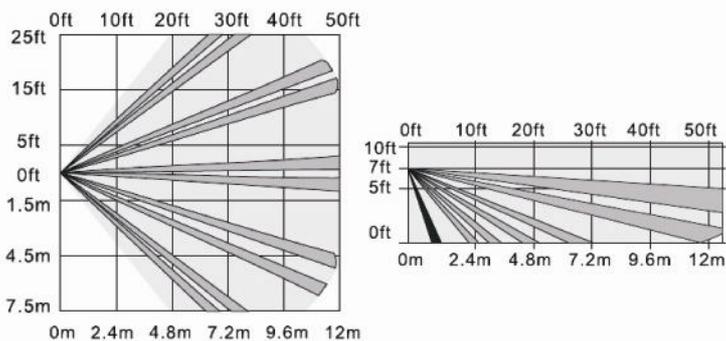


Impulsion de déclenchement 2

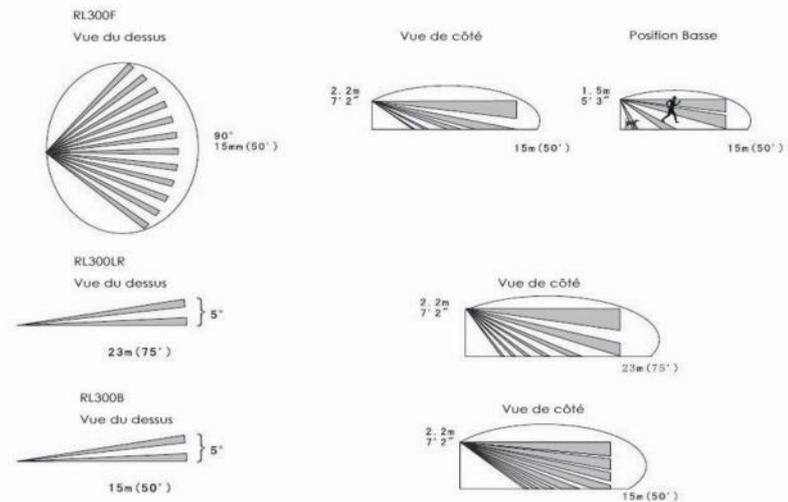


A noter : Un nombre important d'impulsion diminue légèrement la sensibilité mais réduit le risque de déclenchement intempestif

Angle de détection



Filtres



Le mouvement horizontal qui déclenche le détecteur est de **0.75m/sec.**

Le centre de la zone de détection ne doit pas être trop incliné vers le bas.

S'il ne peut obtenir une zone de détection idéale, réajustez l'angle vertical de votre détecteur

Une fois l'angle de détection réajusté, le test de fonctionnement doit être effectué à nouveau.

Testez dans une direction différente afin de confirmer les deux limites de la couverture,

