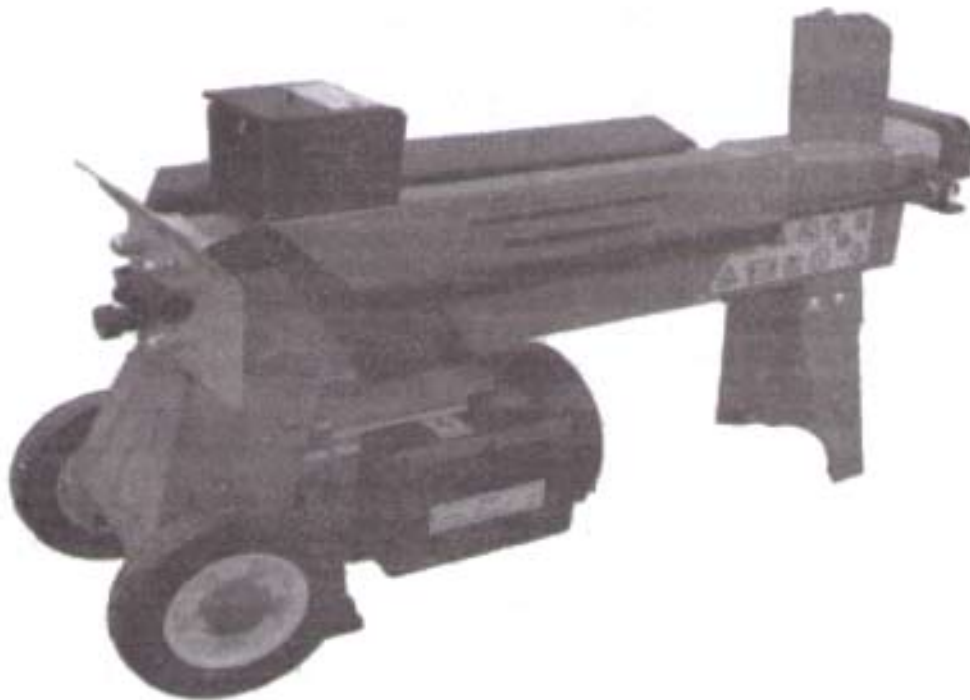


**armenko**

# FENDEUSE A BOIS LS4T



MISE EN GARDE : Ne pas utiliser l'appareil sans lire la notice d'instruction



Conserver la présente notice afin de pouvoir la  
consulter ultérieurement

**ARMENKO**  
**LIEU DIT DEVAUX - ZA LES ECOUX**  
**38510 CREYS MEPIEU**  
Tel 04 74 83 00 43 Mail : [info@armenko.fr](mailto:info@armenko.fr)

# AVERTISSEMENTS & CONSIGNES DE SÉCURITÉ

## AVERTISSEMENTS & CONSIGNES DE SÉCURITÉ

## SYMBOLE SUR LA MACHINE

### \* POUR BIEN COMPRENDRE VOTRE FENDEUSE A BOIS

Veillez lire attentivement la présente notice ainsi que les plaquettes signalétiques apposées sur la fendeuse à bois. Apprenez les modalités de son fonctionnement et ses limites ainsi que les dangers spécifiques qu'elle comporte.



### \* DROGUE, ALCOOL ET MÉDICAMENTS

N'utilisez pas votre fendeuse à bois si vous êtes sous l'emprise de la drogue, de l'alcool ou sous l'effet de médicaments susceptibles d'altérer votre capacité à la manier de correctement.

### \* POUR VOTRE SÉCURITÉ

Placez la fendeuse à bois sur un établi plat et stable, situé à une hauteur d'environ 60 à 75 cm et facilement accessible. Calez la fendeuse à bois afin d'éviter qu'elle ne glisse ou ne tombe.

Veillez à ce que la zone au sein de laquelle vous travaillez soit propre et bien éclairée. Le désordre est propice aux accidents.

N'utilisez pas la fendeuse à bois dans un endroit humide ou mouillé et ne la laissez pas sous la pluie.

Ne l'utilisez pas non plus dans une pièce où des vapeurs émanant d'une peinture, d'un solvant ou d'une substance liquide inflammable peuvent représenter un quelconque risque.

### ● ATTENTION !

Se tenir à l'écart des parties travaillantes.



### ● VÉRIFICATION DE VOTRE FENDEUSE A BOIS

Vérifiez votre fendeuse à bois avant tout allumage. Ne déverrouillez pas le dispositif de sécurité. Veillez à ce que ce dernier puisse toujours parfaitement fonctionner. Prenez pour habitude de vérifier que les clés de réglage ont bien été retirées avant de mettre en marche votre machine. Remplacez systématiquement toute pièce endommagée ou manquante avant d'utiliser votre machine.



### ● PORTEZ DES VÊTEMENTS ADÉQUATS

Ne portez pas de vêtements flottants, de gants, de cravate ou de bijoux (bagues, montres). Ils pourraient se coincer dans les pièces mobiles.

En revanche, il est recommandé de porter des gants de protection isolants et des chaussures antidérapantes lorsque vous travaillez. Veillez également à attacher les cheveux longs afin d'éviter qu'ils ne se prennent dans la machine.



### ● PROTÉGEZ VOS YEUX ET VOTRE VISAGE

Toute fendeuse à bois est susceptible de projeter un quelconque corps étranger dans vos yeux. Cela peut entraîner des dommages irréversibles. Veillez donc à toujours porter des lunettes de sécurité. Les lunettes que vous portez tous les jours ne s'apparentent pas à des lunettes de sécurité et elles ne peuvent en aucun cas suffire.

Ne placez pas votre fendeuse à bois sur le sol lorsque vous voulez l'utiliser. Une telle position n'est pas adaptée puisque vous seriez alors contraint d'approcher votre visage de la machine, au risque d'être touché par des copeaux de bois ou des débris.





### ● RALLONGES

L'utilisation incorrecte d'une rallonge peut altérer le fonctionnement de votre fendeuse à bois et se traduire par une surchauffe de celle-ci. Vérifiez que la longueur de la rallonge n'est pas supérieure à 10 m et que sa section n'est pas inférieure à 2,5 mm<sup>2</sup> afin d'assurer un niveau de la circulation du courant suffisant vers le moteur.

Évitez d'exploiter tout raccordement dépourvu d'une bonne isolation. Toutes les connexions doivent être réalisées à l'aide d'un matériel protégé et adapté dans le cadre d'une utilisation extérieure.

### ● POUR ÉVITER TOUT CHOC ÉLECTRIQUE

Vérifiez que le circuit électrique est protégé de manière adéquate et qu'il correspond bien à la puissance, au voltage et à la fréquence du moteur. Vérifiez également qu'il existe une connexion de mise à la terre ainsi qu'un interrupteur différentiel de réglage en amont. La fendeuse à bois doit être mise à la terre. Évitez tout contact corporel avec les surfaces à la terre : tuyaux, radiateurs, fourneaux ou frigos.

N'ouvrez en aucun cas la boîte à boutons-poussoirs sur le moteur. Si cela devait s'avérer nécessaire, contactez un électricien qualifié. Veillez à ce que vos doigts ne touchent pas la pointe en métal de la prise de courant lorsque vous branchez ou débranchez votre fendeuse à bois.

### ● ÉLOIGNEZ LES ENFANTS

La fendeuse à bois ne peut être utilisée que par un seul individu. Éloignez donc tout autre personne de votre zone de travail, en particulier lorsque votre fendeuse à bois fonctionne. Ne faites appel en aucun cas à une autre personne pour vous aider par exemple à décoincer votre fendeuse.

### ● CONTRÔLEZ LES BÛCHES

Vérifiez que les bûches que vous allez fendre sont dépourvues de tout clou ou autre objet étranger. Les extrémités des bûches doivent être coupées d'équerre. En outre, les branches doivent être taillées au niveau du tronc.

### ● FAITES PREUVE DE VIGILANCE À TOUT MOMENT

Le sol ne doit pas être glissant.

Vérifiez que votre position ainsi que votre équilibre sont bien corrects à tout moment.

Ne vous mettez jamais en position debout sur la fendeuse à bois. Vous risquez de graves blessures si l'outil bascule ou si vous effleurez de manière accidentelle les éléments tranchants. Ne rangez aucun matériel sur ou à proximité de la fendeuse à bois afin d'éviter que quiconque ne puisse grimper sur la machine afin d'atteindre celui-ci.

### ● FAITES ATTENTION AUX MISES EN ROUTE ACCIDENTELLES

Soyez très attentifs, à tout moment, au mouvement du poussoir des bûches.

N'essayez pas de charger des bûches tant que le poussoir ne s'est pas arrêté.

Ne placez en aucun cas vos mains sur la trajectoire des pièces mobiles.



### ● PROTÉGEZ VOS MAINS

Éloignez vos mains de toute fente ou crevasse qui se forment dans la bûche. Celles-ci peuvent se refermer soudainement et de ce fait, broyer vos mains.

N'essayez jamais de retirer à l'aide de vos mains des bûches endommagées.

### ● NE FORCEZ PAS SUR L'OUTIL

Votre outil sera d'autant plus efficace que vous l'utiliserez de manière appropriée. N'essayez pas de fendre des bûches dont la taille est supérieure à celle indiquée dans le tableau des caractéristiques. Cela peut se révéler dangereux et endommager votre machine.

N'utilisez en aucun cas votre fendeuse à bois pour un usage autre que celui pour lesquels il a été conçu.

### ● NE LAISSEZ PAS VOTRE MACHINE FONCTIONNER SANS SURVEILLANCE

N'abandonnez pas votre machine sans surveillance tant que celle-ci ne s'est pas complètement arrêtée.

### ● DÉBRANCHEZ LA MACHINE

Veillez à débrancher votre appareil, lorsque vous ne l'utilisez pas et avant tout réglage, remplacement de pièce, opération de nettoyage ou toute opération au niveau de la fendeuse à bois. Consultez la notice technique avant toute opération d'entretien.

### ● PROTECTION DE L'ENVIRONNEMENT

Déposez l'huile usagée auprès d'un distributeur agréé et veillez à respecter les dispositions en vigueur dans le pays où vous souhaitez utiliser la fendeuse à bois.

Ne déversez pas celle-ci dans les égouts, le sol ou l'eau.

### ● PRENEZ SOIN DE VOTRE FENDEUSE À BOIS

Veillez à conserver votre fendeuse à bois dans un état propre afin de vous assurer un niveau de performance optimal et sûr.

### ● VEILLEZ À CE QUE LES ENFANTS N'AIENT PAS ACCÈS À VOTRE ATELIER

Fermez votre atelier à clés. Éteignez les interrupteurs principaux. Rangez la fendeuse à bois dans un endroit hors de portée des enfants ou de tout autre personne non formée à son maniement.



**DANGER ! Restez à l'écart des parties mobiles !**



## TABLE DES MATIÈRES

Avertissements et consignes de sécurité .....	3
Conditions d'utilisation .....	6
Caractéristiques techniques.....	6
Alimentation électrique .....	6
Contenu de l'emballage d'expédition .....	6
Installation et préparation de la machine .....	7
Schéma de câblage .....	8
Fonctionnement de la fendeuse à bois.....	9
Libérer une bûche bloquée .....	10
Aiguiser la cale .....	11
Dysfonctionnements .....	12
Schéma des pièces .....	13

## CONDITIONS D'UTILISATION

Cette fendeuse à bois est destinée à un usage domestique. Elle est conçue pour fonctionner à une température ambiante oscillant entre + 5° C et 40° C et pour être installée à une altitude inférieure à 1000 mètres au-dessus du niveau moyen de la mer (M.S.L.). Le taux d'humidité ambiant doit être inférieur à 50 % à une température de 40° C. Vous pouvez la ranger ou la transporter tant que la température ambiante est comprise entre -25° C et 55° C.

## CARACTÉRISTIQUES TECHNIQUES

Numéro du modèle		LS4T-37	LS4T-52
Moteur		230V ~ 50Hz 1500W IP54	
Capacité bûches	Diamètre *	5 ~ 25cm	
	Longueur	37cm	52cm
Force du fendage		4T	
Pression hydraulique		16MP	
Capacité huile hydraulique		2.4L	3.5L
Taille de l'ensemble	Longueur	780mm	940mm
	Largeur	270mm	
	Hauteur	510mm	
Poids		42KGS	48KGS



Les équipements électriques et électroniques font l'objet d'une collecte sélective.



En application de la directive DEEE concernant l'environnement, il est interdit d'éliminer les appareils électriques ou électroniques usagés dans la nature ou une simple décharge publique. Il est demandé de les porter dans un dépôt prévu à cet effet pour le recyclage.

\*Le diamètre des bûches est fourni à titre indicatif – les petites bûches peuvent se révéler difficiles à fendre lorsqu'elles présentent des protubérances ou une fibre particulièrement coriace. En revanche, il peut être facile de fendre des bûches dotées d'une fibre régulière, mais dont le diamètre est supérieur à la valeur maximale indiquée ci-dessus.

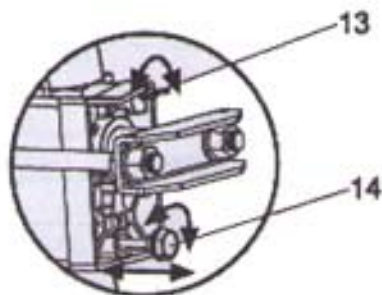
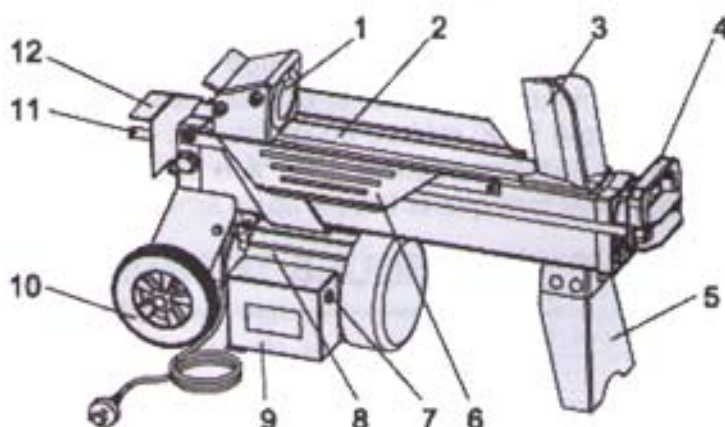
## ALIMENTATION ÉLECTRIQUE

Branchez les fils principaux à une prise standard 230 V  $\pm$  10 % (50 Hz  $\pm$  1 Hz), dotée d'un dispositif de sécurité contre les sous-tensions, les surtensions, les surintensités ainsi que d'un dispositif de protection à courant résiduel (RCD) dont la valeur maximale de courant résiduel s'élève à 0,03 A.

## INSTALLATION ET PRÉPARATION DE LA MACHINE

1. Fixez la tige portante à la Fendeuse à bois, soulevez la fendeuse à bois par les poignées situées aux deux extrémités de l'unité et placez-la à une hauteur d'environ 60 à 75 cm sur une surface de travail plane et stable.
2. Familiarisez-vous avec toutes les commandes et fonctions de votre Fendeuse à bois illustrées dans ce schéma.

1. Pousseur de bûches
2. Surface de travail
3. Cale
4. Poignée
5. Tige portante
6. Plaque de retenue des bûches
7. Interrupteur
8. Moteur
9. Boîte à boutons-poussoirs
10. Roulettes permettant de déplacer l'unité sur une distance IMPÉRATIVEMENT courte.
11. Levier de commande hydraulique
12. Protection du levier de commande
13. Vis de purge
14. Boulon de vidange d'huile et jauge du niveau d'huile



Avant de mettre en marche votre fendeuse à bois, desserrez de quelques tours la vis de purge afin de permettre à l'air d'entrer et de sortir facilement du réservoir à huile. Vous devez pouvoir observer le débit d'air à travers la vis de purge lorsque la fendeuse à bois fonctionne.

Avant de déplacer la fendeuse à bois, vérifiez que la vis de purge est bien fixée afin d'éviter toute fuite d'huile à ce niveau.



**SI VOUS OUBLIEZ DE DESSERRER LA VIS DE PURGE, L'AIR RESTERA PRISONNIER AU SEIN DU SYSTÈME HYDRAULIQUE ET IL SERA COMPRIMÉ APRÈS AVOIR ÉTÉ DÉCOMPRIMÉ. CE PHÉNOMÈNE CONTINU DE COMPRESSION ET DE DÉCOMPRESSION AURA POUR CONSÉQUENCE DE FAIRE SAUTER LES JOINTS DU SYSTÈME HYDRAULIQUE ET D'ENDOMMAGER DE MANIÈRE IRRÉVERSIBLE LA FENDEUSE À BOIS.**



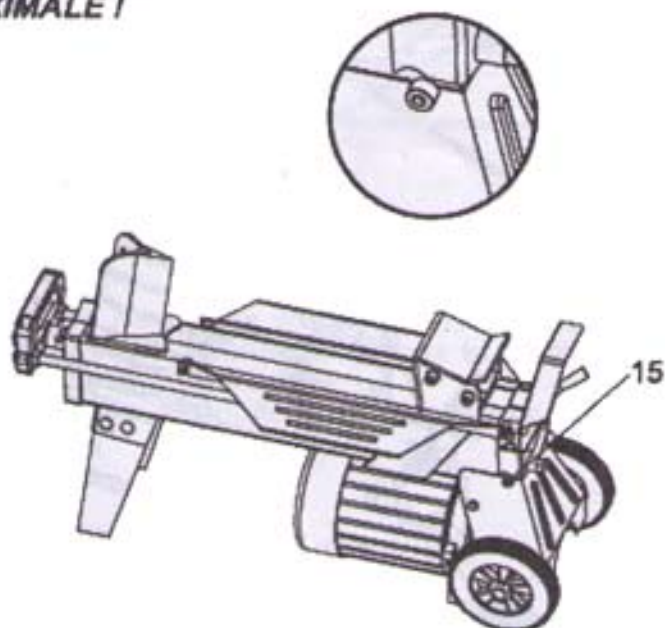
## 15. Vis de réglage de la pression maximale



**N'ESSAYEZ PAS DE RÉGLER LA VIS DE LIMITE DE LA PRESSION MAXIMALE !**

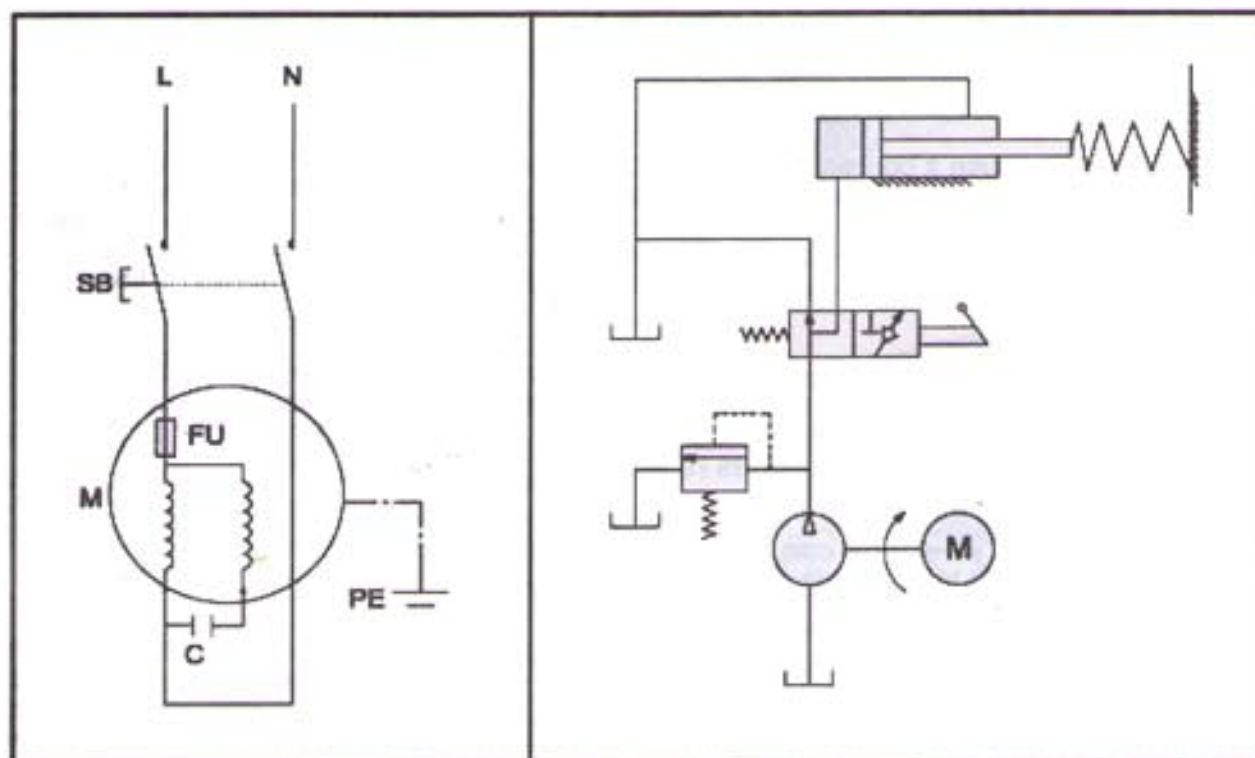
Le réglage de la pression maximale de la fendeuse à bois est réalisé à l'usine. La vis de réglage de la pression maximale est ensuite collée afin de garantir que la fendeuse à bois fonctionnera bien à une pression n'excédant pas les 4 tonnes. Toute opération de réglage à ce niveau est réalisée par un technicien qualifié doté des outils professionnels les mieux adaptés.

Toute réinitialisation non autorisée est susceptible d'altérer le fonctionnement de la pompe hydraulique ou de **PROVOQUER DES BLESSURES CORPORELLES GRAVES ET D'ENDOMMAGER DE MANIÈRE IRREVERSIBLE LA MACHINE.**

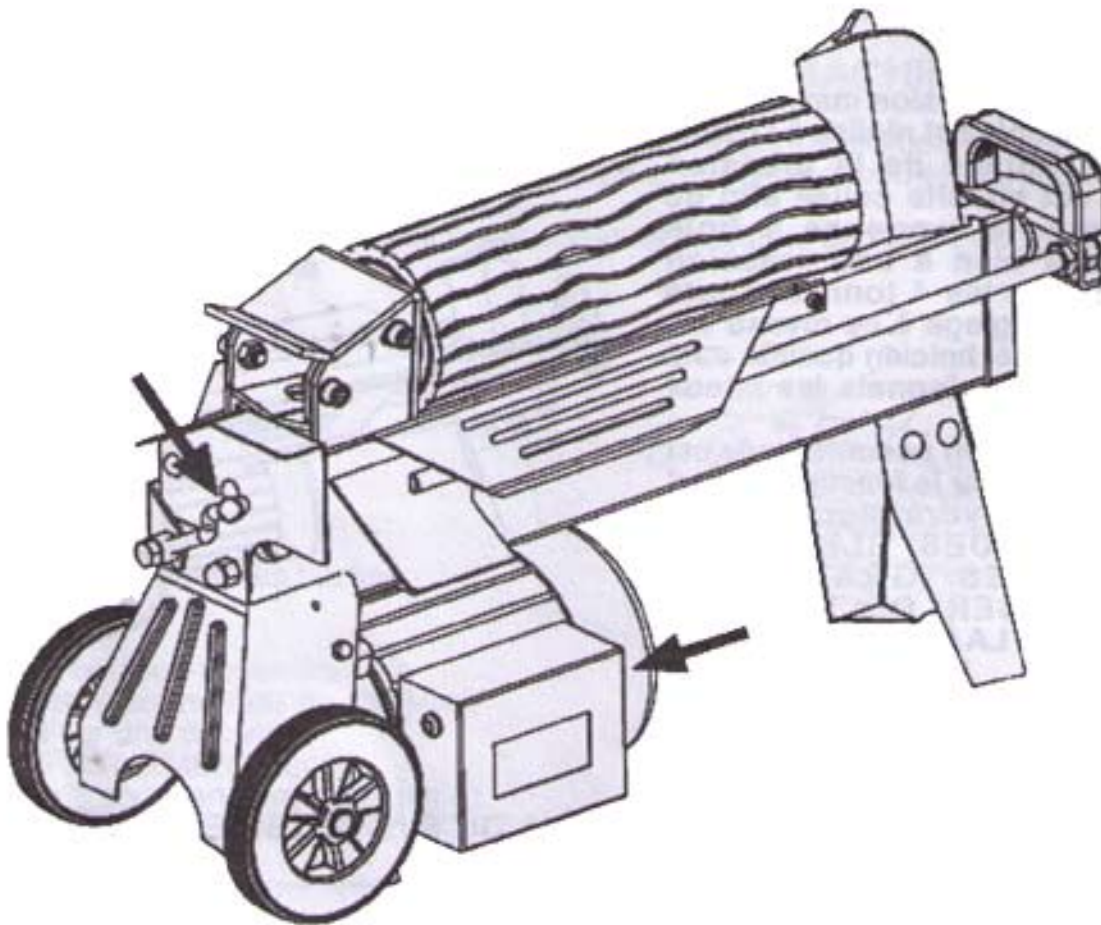


## SCHÉMA DE CÂBLAGE

## SCHÉMA DU SYSTÈME DE PLOMBERIE



## FONCTIONNEMENT DE LA FENDEUSE A BOIS



Ce modèle de fendeuse à bois est doté d'un système de contrôle "ZHB" qui doit être manipulé à l'aide des deux mains de l'utilisateur. La main gauche doit assurer le contrôle du levier de commande hydraulique tandis que la main droite doit assurer le contrôle du bouton poussoir. La fendeuse à bois se fige dès lors que l'une des deux mains n'est pas en position. Le pousseur de bûches ne se remet en place que lorsque les deux mains ont libéré les commandes.

Le dispositif de verrouillage est doté d'un élément déclencheur afin d'éviter tout déclenchement accidentel du levier de commande hydraulique. Pour actionner le levier de commande hydraulique, tirez l'élément déclencheur vers l'arrière à l'aide de votre index avant de pousser le levier de commande hydraulique vers l'avant.

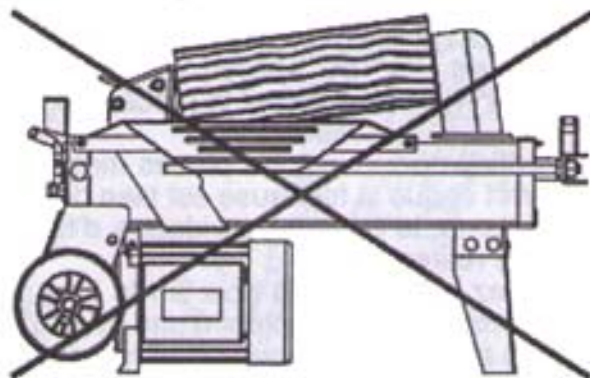


**Ne forcez en aucun cas la fendeuse à bois pendant plus de 5 secondes, en maintenant la pression sur celle-ci afin de fendre du bois excessivement dur.**

Au-delà de 5 secondes, l'huile sous pression est surchauffée et la machine peut être endommagée. En présence de bois particulièrement dur, faites-le tourner de 90° afin de vérifier s'il est possible de le fendre en adoptant une direction différente. Si vous ne parvenez toujours pas à fendre le bois, cela signifie que sa dureté est supérieure à la capacité maximale de la machine et qu'il convient donc de retirer celui-ci de votre fendeuse afin de ne pas l'endommager.



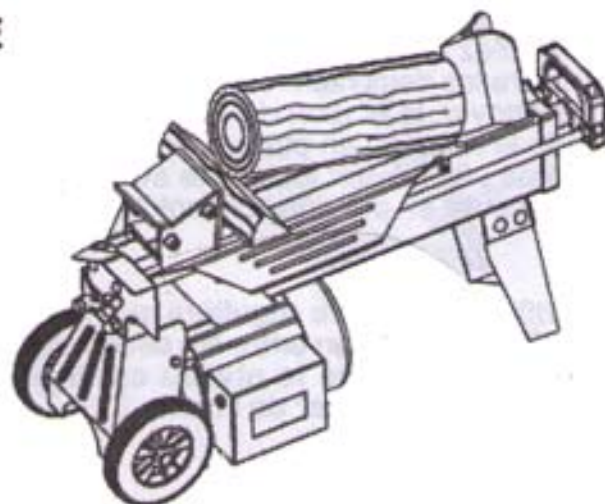
Veillez à toujours placer de manière ferme les bûches sur les plaques de retenue et la table de travail. Vérifiez que les bûches ne vont pas se retourner ou tomber lors de la découpe. Ne forcez pas la lame en voulant fendre la bûche au niveau de sa partie supérieure. Vous risqueriez de briser la lame et d'endommager la machine.



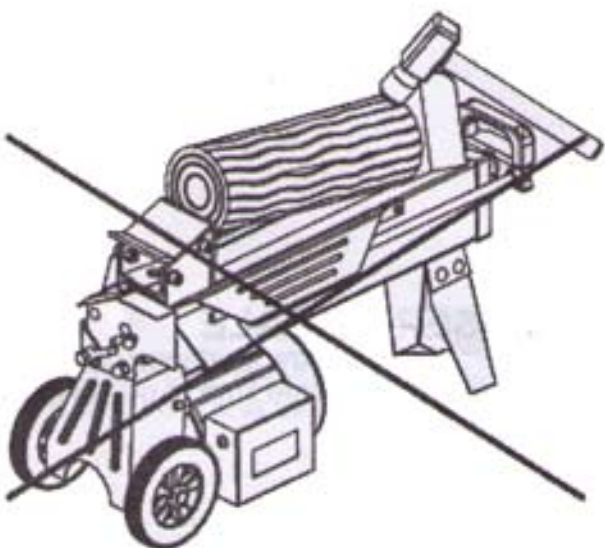
Fendez les bûches dans le sens de leurs grains. Ne placez pas de bûches en travers de la fendeuse pour essayer de les couper. Cela peut se révéler dangereux et vous risqueriez d'endommager la machine de manière irréversible. N'essayez pas de fendre deux bûches à la fois. L'une d'elles pourrait se dégager et venir vous heurter.

## LIBÉRER UNE BÛCHE BLOQUÉE

- Débloquez les deux commandes.
- Une fois que le poussoir de bûches s'est reculé et qu'il s'est complètement arrêté dans sa position de départ, insérez une cale en bois sous la bûche bloquée.
- Démarrez la fendeuse afin de pousser la cale en bois parfaitement sous la bûche bloquée.
- Recommencez la procédure décrite ci-dessus avec une cale présentant une pente plus abrupte jusqu'à ce la bûche soit libérée.



N'essayez pas de donner des coups pour libérer une bûche bloquée. Une telle réaction peut endommager la machine ou être à l'origine d'un accident.

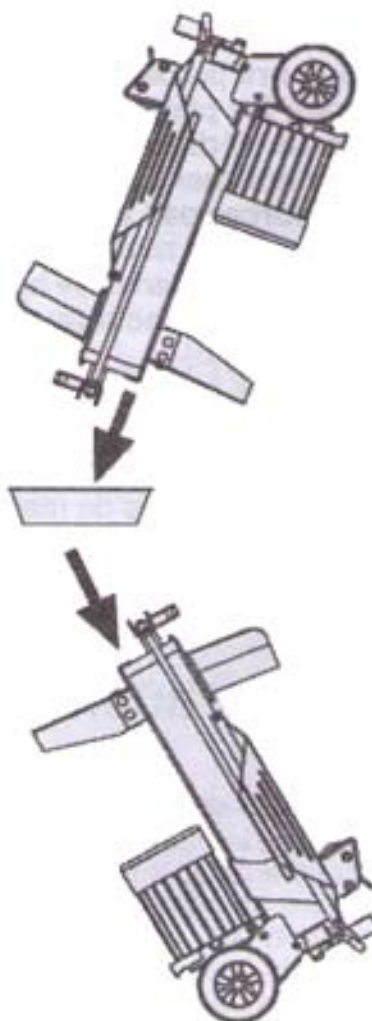


## REEMPLACER L'HUILE HYDRAULIQUE

Remplacez l'huile hydraulique dans la fendeuse à bois toutes les 150 heures d'utilisation. Pour remplacer l'huile, respectez la procédure suivante.

- Vérifiez que toutes les pièces mobiles sont à l'arrêt et que la fendeuse est bien débranchée.
- Dévissez le boulon de vidange d'huile avant de le retirer.
- Placez la fendeuse à bois sur la Tige portante au-dessus d'un récipient d'une capacité de 4 l itres afin de faire écouler l'huile hydraulique.
- Faites pencher maintenant la fendeuse à bois du côté du moteur.
- Faites couler de l'huile hydraulique neuve. Le volume que vous devez faire couler dépend du modèle de votre fendeuse. Vérifiez celui-ci dans le tableau présenté précédemment.
- Nettoyez la surface de la jauge du boulon de vidange d'huile et remplacez ce dernier sur la cuve d'huile tout en maintenant la fendeuse en position verticale.
- Vérifiez que le niveau de l'huile se situe bien entre les deux rainures sur la jauge.
- Nettoyez le boulon de vidange d'huile avant de le remettre en place. Vérifiez qu'il est bien vissé afin d'éviter toute fuite avant de mettre la fendeuse en position horizontale.

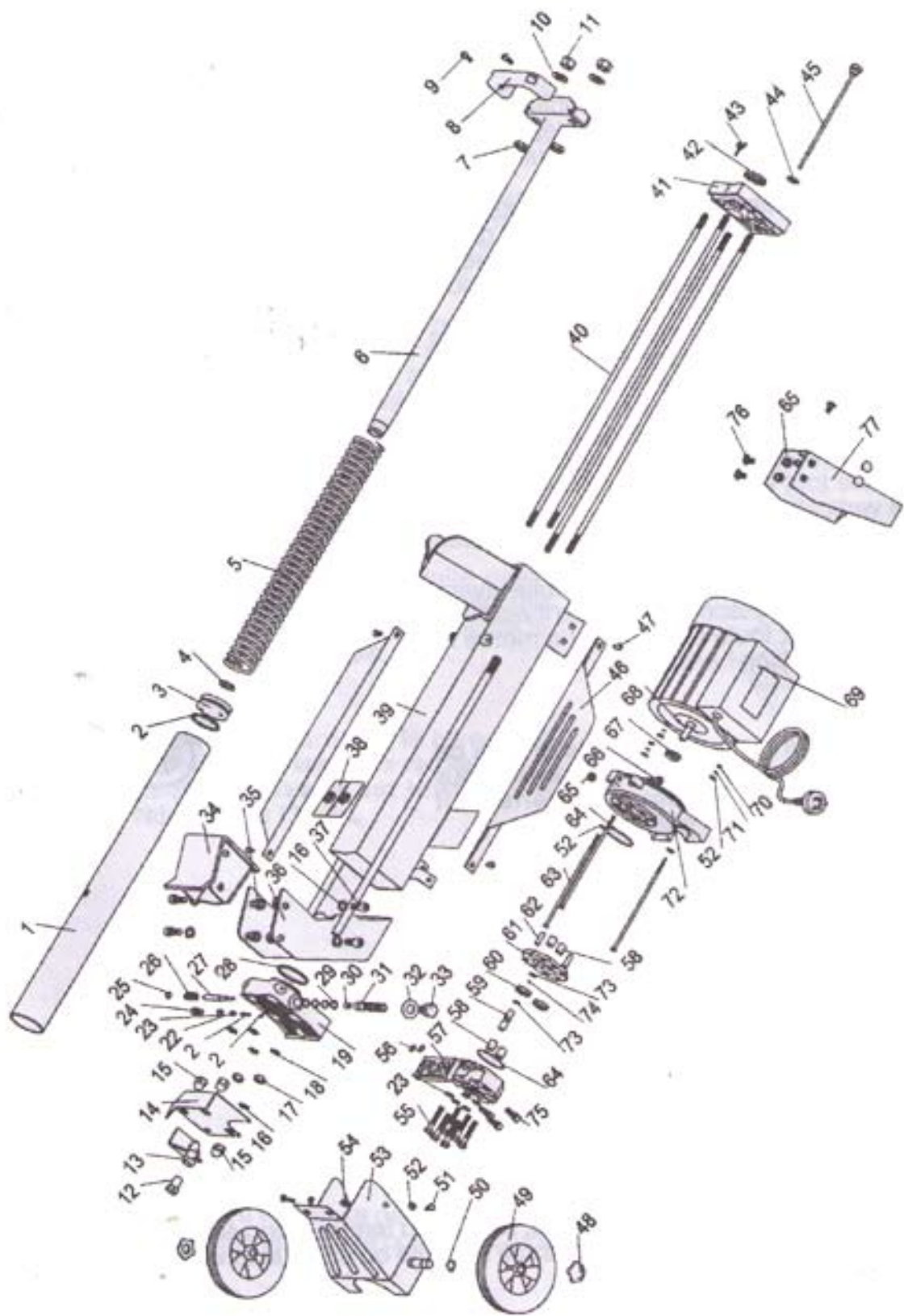
**Vérifiez de manière régulière que le niveau de l'huile se situe bien entre les deux rainures sur la jauge. Lorsque le niveau est inférieur, il convient de rajouter de l'huile.**



## AIGUISER LA CALE

Après avoir utilisé votre fendeuse pendant un certain temps, il convient d'aiguiser la cale de celle-ci à l'aide d'une lime et de polir toute rugosité ou creux le long du côté tranchant.





**ARMENKO**  
**LIEU DIT DEVAUX - ZA LES ECOUX**  
**38510 CREYS MEPIEU**  
**Tel 04 74 83 00 43 Mail : info@armenko.fr**