

# Outils TENDANCES | Electro

PRESSER & COUPER  
EN TOUTE SÉCURITÉ  
ET SIMPLICITÉ

Avec notre série CimCut'n'Press



Qualité traçable : une exigence qui rend plus précieux le travail effectué et le produit destiné au client. Dans le domaine des techniques de raccordement électrique, la dernière génération d'outils de pressage et de sertissage hydrauliques à batterie offre justement cette garantie – grâce à une technologie de pointe, une excellente fabrication, des temps d'utilisation reproductibles et une durée de vie prolongée.

De plus, les dimensions et centres de gravité optimisés offrent un confort ergonomique élevé.



## POINTS FORTS :



Chaque appareil inclut 2 batteries

Batteries compatibles avec les systèmes de charge de la série DeWalt XR



L'entretien annuel n'est pas nécessaire



Cycle de service seulement après 20 000 opérations



Éclairage optimal grâce à la lampe de fonction à LED



Interface USB pour l'analyse et le contrôle des données

Avec le logiciel téléchargeable à la section « Téléchargement » (Downloads) sur [www.cimco.de](http://www.cimco.de)

## AUTRES CARACTÉRISTIQUES :

- Design ergonomique
- Boîtier solide à 2 composants
- Centre de gravité optimisé pour un travail sans fatigue
- Moteur à arrêt rapide
- Batterie 18V Li-Ion haute performance à temps de charge bref
- Commutateur ergonomique et verrouillable
- Affichage LED simple pour la charge de la batterie et le contrôle des erreurs de sertissage et de maintenance
- Système de sécurité de pression pour éviter les erreurs de surpression
- Fonction d'économie d'énergie par arrêt automatique après 10 min. (en cas de non-utilisation)
- Anneau de sécurité pour bandoulière

## Outils de sertissage droit

### Caractéristiques :

- Tête de presse pivotante à 180°
- Matrices interchangeables
- Vitesse maximale de traitement grâce au moteur haute performance
- Retour automatique une fois le pressage terminé

### CimPress 185

Tête de presse ouverte en forme de C

Force de sertissage :	62 kN
Course / Largeur d'ouverture :	17 mm
Capacité de sertissage :	6 – 185 mm <sup>2</sup>
Temps de sertissage (en f° de la sect.) :	8 – 9 s
Tension de batterie :	18 V
Capacité de batterie :	2.0 Ah Li-Ion
Temps de chargement de batterie :	30 Min.
Poids avec batterie :	3300 g
Dimensions (L x l x h) :	390 x 75 x 128 mm
Plage de travail :	-10 °C à +50 °C

Réf. B481106650



### CimPress 300

Tête de presse à fermeture rapide

Force de sertissage :	62 kN
Course / Largeur d'ouverture :	13 mm
Capacité de sertissage :	6 – 300 mm <sup>2</sup>
Temps de sertissage (en f° de la sect.) :	8 – 9 s
Tension de batterie :	18 V
Capacité de batterie :	2.0 Ah Li-Ion
Temps de chargement de batterie :	30 Min.
Poids avec batterie :	3300 g
Dimensions (L x l x h) :	390 x 75 x 128 mm
Plage de travail :	-10 °C à +50 °C

Réf. B481106652



Tous les outils CimCut'n'Press sont livrés dans une valise solide de qualité supérieure.

## Outils de sertissage en forme de pistolet

### Caractéristiques :

- Tête de presse pivotante à 360°
- Matrices interchangeables
- Hydraulique à 2 vitesses pour avance rapide
- Retour automatique une fois la coupe terminée

### CimPress 400 C

Tête de sertissage ouverte en forme de C

Force de sertissage :	130 kN
Course / Largeur d'ouverture :	26 mm
Capacité de sertissage :	10 – 400 mm <sup>2</sup>
Temps de sertissage (en f° de la sect.) :	8 – 9 s
Tension de batterie :	18 V
Capacité de batterie :	5.0 Ah Li-Ion
Temps de chargement de batterie :	60 Min.
Poids avec batterie :	7000 g
Dimensions (L x l x h) :	430 x 310 x 75 mm
Plage de travail :	-10 °C à +50 °C

Réf. B481106665



### CimPress 400 H

Tête de sertissage ouverte en forme de H

Force de sertissage :	130 kN
Course / Largeur d'ouverture :	38 mm
Capacité de sertissage :	10 – 400 mm <sup>2</sup>
Temps de sertissage (en f° de la sect.) :	8 – 9 s
Tension de batterie :	18 V
Capacité de batterie :	5.0 Ah Li-Ion
Temps de chargement de batterie :	60 Min.
Poids avec batterie :	6000 g
Dimensions (L x l x h) :	415 x 310 x 75 mm
Plage de travail :	-10 °C à +50 °C

Réf. B481106658



## CONSEIL D'EXPERT

En vue d'assurer la fonctionnalité des connexions électriques, leur traçabilité prend une importance grandissante pour l'installateur et l'utilisateur des systèmes électriques. La défaillance temporaire d'une installation due à un pressage erroné peut entraîner d'importants dommages économiques, mais aussi matériels. Un outil de sertissage hydraulique à batterie de la dernière génération mesure, contrôle et surveille les processus de pressage et permet à l'utilisateur d'établir

au quotidien le protocole de toutes les connexions. Une erreur due à la machine est donc quasiment exclue.

De même, les outils de sertissage basés sur l'hydraulique à batterie offrent un avantage quant à leur manipulation. En particulier pour les coupes fréquentes, ces outils rendent plus facile une utilisation régulière par l'utilisateur. Grâce aux géométries de coupe adaptées, il est possible d'obtenir des résultats de coupe optimaux pour tous les diamètres. Cela simplifie considérablement l'étape de travail qui suit l'opération de coupe.

## Outils de sertissage droit

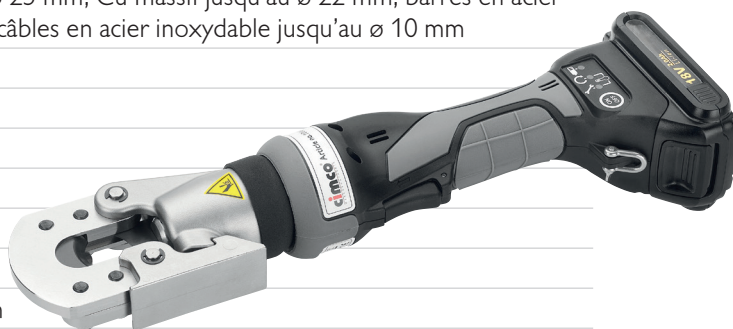
### Caractéristiques :

- Tête de coupe pivotante à 180°
- Vitesse maximale de traitement grâce au moteur haute performance
- Retour automatique une fois la coupe terminée

### CimCut 25

Tête de coupe en forme de guillotine

Force de coupe :	55 kN
Pour la coupe de :	câbles en acier jusqu'au $\varnothing$ 16 mm, câbles en Cu/Al jusqu'au $\varnothing$ 22 mm, Al massif jusqu'au $\varnothing$ 25 mm, Cu massif jusqu'au $\varnothing$ 22 mm, barres en acier jusqu'au $\varnothing$ 14 mm, câbles en acier inoxydable jusqu'au $\varnothing$ 10 mm
Diamètre de coupe max. :	25 mm
Temps de coupe (en f° de la sect.) :	6 – 8 s
Tension de batterie :	18 V
Capacité de batterie :	2.0 Ah Li-Ion
Temps de chargement de batterie :	30 Min.
Poids avec batterie :	3300 g
Dimensions (L x l x h) :	400 x 75 x 150 mm
Plage de travail :	-10 °C à +50 °C



Réf. B481106660



## Outils de sertissage en forme de pistolet

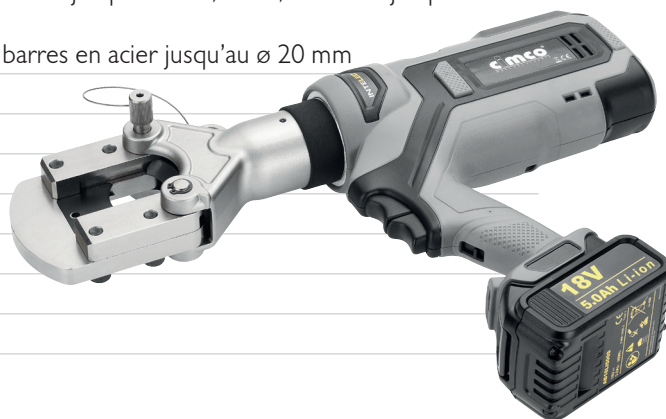
### Caractéristiques :

- Tête de coupe pivotante à 360°
- Hydraulique à 2 vitesses pour avance rapide
- Retour manuel une fois la coupe terminée

### CimCut 35

Tête de coupe en forme de guillotine

Force de coupe :	88 kN
Pour la coupe de :	câbles Cu jusqu'au $\varnothing$ 32 mm, câbles Al jusqu'au $\varnothing$ 40 mm, câbles ACSR jusqu'au $\varnothing$ 31,5 mm, câbles en acier jusqu'au $\varnothing$ 11,5 mm, Al massif jusqu'au $\varnothing$ 40 mm, Cu massif jusqu'au $\varnothing$ 32 mm, barres en acier jusqu'au $\varnothing$ 20 mm
Diamètre de coupe max. :	40 mm
Temps de coupe (en f° de la sect.) :	10 – 12 s
Tension de batterie :	18 V
Capacité de batterie :	5.0 Ah Li-Ion
Temps de chargement de batterie :	30 Min.
Poids avec batterie :	7600 g
Dimensions (L x l x h) :	430 x 310 x 75 mm
Plage de travail :	-10 °C à +50 °C

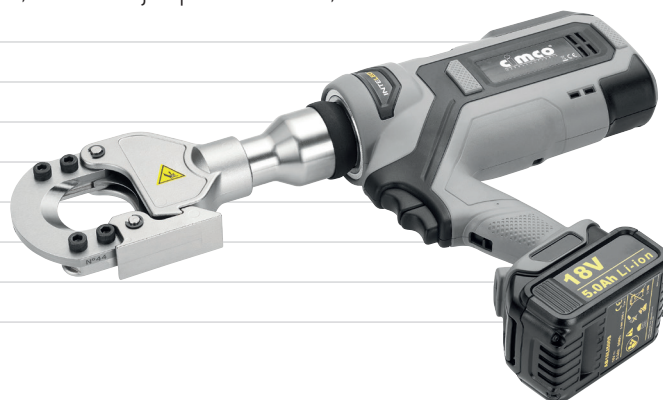


Réf. B481106664

### CimCut 55

Tête de coupe en forme de guillotine

Force de coupe :	43 kN
Pour la coupe de :	câbles à fils fins Cu jusqu'au $\varnothing$ 32 mm, câbles de terre Cu/Al jusqu'au $\varnothing$ 51 mm, câbles télécom jusqu'au $\varnothing$ 55 mm, Cu massif jusqu'au $\varnothing$ 18 mm, Al massif jusqu'au $\varnothing$ 25 mm
Diamètre de coupe max. :	55 mm
Temps de coupe (en f° de la sect.) :	10 – 12 s
Tension de batterie :	18 V
Capacité de batterie :	5.0 Ah Li-Ion
Temps de chargement de batterie :	30 Min.
Poids avec batterie :	6600 g
Dimensions (L x l x h) :	500 x 310 x 75 mm
Plage de travail :	-10 °C à +50 °C

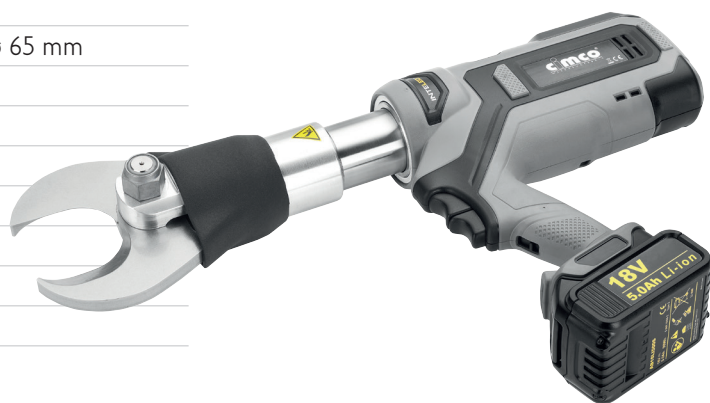


Réf. B481106666

## CimCut 65

Tête de coupe ouverte

Force de coupe :	43 kN
Pour la coupe de :	câbles CU/Al jusqu'au ø 65 mm
Diamètre de coupe max. :	65 mm
Temps de coupe (en f° de la sect.) :	10 – 12 s
Tension de batterie :	18 V
Capacité de batterie :	5.0 Ah Li-Ion
Temps de chargement de batterie :	30 Min.
Poids avec batterie :	7600 g
Dimensions (L x l x h) :	530 x 310 x 75 mm
Plage de travail :	-10 °C à +50 °C

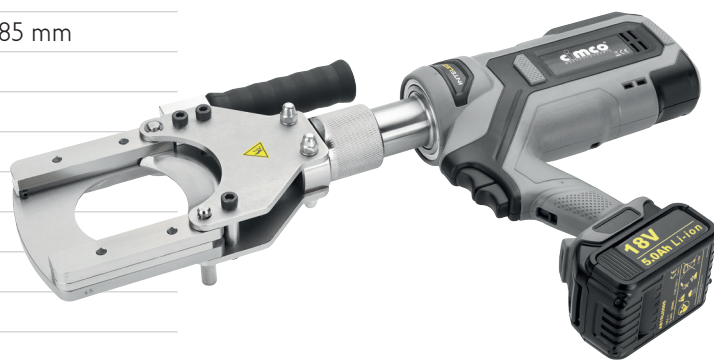


Réf. B481106668

## CimCut 85

Tête de coupe en forme de guillotine

Force de coupe :	55 kN
Pour la coupe de :	câbles CU/Al jusqu'au ø 85 mm
Diamètre de coupe max. :	85 mm
Temps de coupe (en f° de la sect.) :	10 – 12 s
Tension de batterie :	18 V
Capacité de batterie :	5.0 Ah Li-Ion
Temps de chargement de batterie :	30 Min.
Poids avec batterie :	9100 g
Dimensions (L x l x h) :	530 x 310 x 75 mm
Plage de travail :	-10 °C à +50 °C



Réf. B481106670



## Systeme hydraulique GENiUS 2.0

Un appareil simple et unique, des possibilités révolutionnaires - maintenant en version améliorée avec soupape de retour modifiée ! Avec le système de tête interchangeable, un seul appareil permet d'exécuter les tâches les plus variées en qualité professionnelle. Dans sa catégorie, l'appareil de base est l'un des plus petits et légers systèmes hydrauliques à batterie 60 kN existant sur le marché mondial.

Pour la première fois, il est possible de procéder aux opérations suivantes avec un seul appareil :

- Pressage jusqu'à 300 mm<sup>2</sup> de cosses à sertir à la norme DIN
- Coupes jusqu'au ø de 50 mm (correspond à 4 x 120 mm<sup>2</sup>)
- Poinçonnages jusqu'à la taille de ø ISO 63 ou carrés de 92 x 92 mm

### Outil de sertissage et de coupe hydraulique à batterie GENiUS 2.0

se composant des éléments suivants :

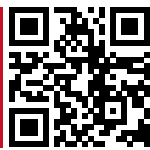
Appareil hydraulique à batterie, valise de transport, chargeur et 2 batteries

Tête de presse jusqu'à 300 mm<sup>2</sup>

Tête de coupe jusqu'au ø 50 mm



Retrouvez davantage  
d'informations sur la vidéo et notre  
catalogue principal.



Réf. B481106330

### Têtes interchangeables GENiUS 2.0

#### Tête de sertissage

jusqu'à 300 mm<sup>2</sup>

Poids : 1600 g



Réf. B481106301

#### Tête de sertissage à quatre broches

pour le sertissage sans insert de cosses et connecteurs jusqu'à 300 mm<sup>2</sup>

Poids : 2600 g



Réf. B481106340

#### Tête de coupe

jusqu'au ø 50 mm max. (p. ex. 4 x 120 mm<sup>2</sup> NYY) câbles CU et AL

Poids : 2150 g



Réf. B481106332

#### Tête de poinçonnage

jusqu'à la taille de ø ISO 63 ou de carrés de 92 x 92 mm

Tirant et taraudage de logement adaptés à la gamme des poinçonneuses CIMCO

Poids : 1600 g



Réf. B481106308



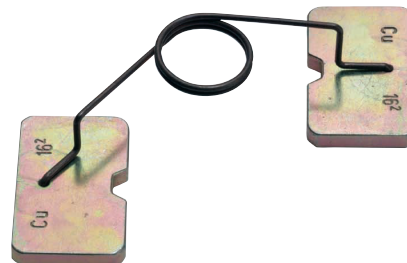
## Accessoires

### Matrices de sertissage pour les outils B481101867 et B481106650

pour cosses tubulaires et raccords « version NF »

Pressage hexagonal, largeur de pressage 5 mm

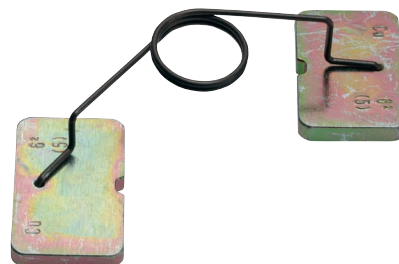
Version mm <sup>2</sup>		UE	Réf.
6		1 paire	B481105300NF
10		1 paire	B481105302NF
16		1 paire	B481105304NF
25		1 paire	B481105306NF
35		1 paire	B481105308NF
50		1 paire	B481105310NF
70		1 paire	B481105312NF
95		1 paire	B481105314NF
120		1 paire	B481105316NF
150		1 paire	B481105318NF
185		1 paire	B481105320NF



pour cosses et raccords à sertir DIN 46235/46267

Pressage hexagonal, largeur de pressage 5 mm

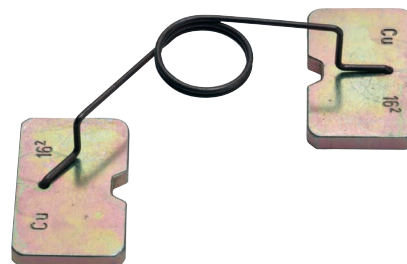
Version mm <sup>2</sup>	Identifiant selon DIN	UE	Réf.
6	5	1 paire	B481105330
10	6	1 paire	B481105332
16	8	1 paire	B481105334
25	10	1 paire	B481105336
35	12	1 paire	B481105338
50	14	1 paire	B481105340
70	16	1 paire	B481105342
95	18	1 paire	B481105344
120	20	1 paire	B481105346
150	22	1 paire	B481105348
185	25	1 pair	B481105350



pour cosses et raccords en aluminium DIN 46329 et pressage hexagonal

similaire, largeur de pressage 7 mm

Version mm <sup>2</sup>	Identifiant selon DIN	UE	Réf.
10	10	1 paire	B481105360
16-25	12	1 paire	B481105362
35	14	1 paire	B481105364
50	16	1 paire	B481105366
70	18	1 paire	B481105368
95-120	22	1 paire	B481105370
150	25	1 paire	B481105372
185	28	1 paire	B481105374

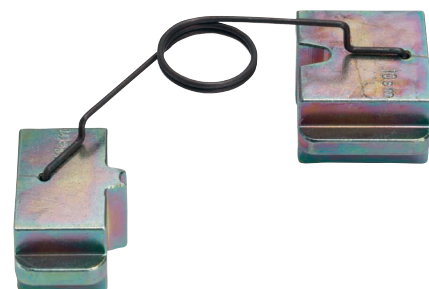


## Matrices de sertissage pour les outils B481101867 et B481106650

pour le pressage cylindrique de conducteurs de secteur Al et Cu monofils (se) et multifils (sm), pour conducteurs à 3 et 4 secteurs (120° et 90°)

Largeur de pressage cylindrique 19,5 mm

Version mm <sup>2</sup> sm	Identifiant selon DIN se	UE	Réf.
10	-	1 paire	B481105392
16	-	1 paire	B481105394
25	35	1 paire	B481105396
35	50	1 paire	B481105398
50	70	1 paire	B481105400
70	95	1 paire	B481105402
95	120	1 paire	B481105404
120	150	1 paire	B481105406
150	185	1 paire	B481105408
185	240	1 paire	B481105410



pour cosses écrasées DIN 46234 et cosses à pointes DIN 46230

Sertissage à mandrin

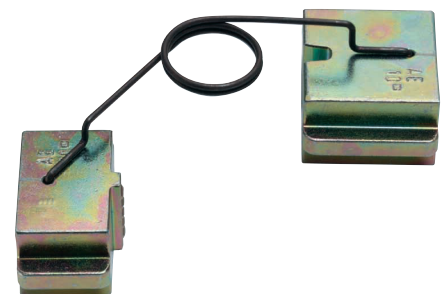
Version mm <sup>2</sup>	UE	Réf.
10	1 paire	B481105442
16	1 paire	B481105444
25	1 paire	B481105446
35	1 paire	B481105448
50	1 paire	B481105450
70	1 paire	B481105452
95	1 paire	B481105454



pour embouts simples

Sertissage trapézoïdal, largeur de pressage 20 mm

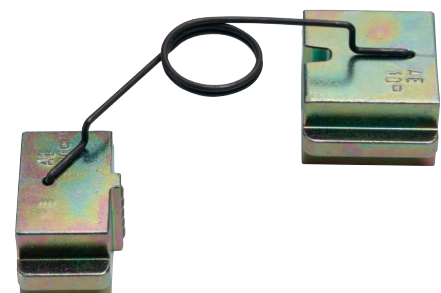
Version mm <sup>2</sup>	UE	Réf.
10	1 paire	B481105462
16	1 paire	B481105464
25	1 paire	B481105466
35	1 paire	B481105468
50	1 paire	B481105470
70	1 paire	B481105472
95	1 paire	B481105474



pour embouts doubles (Twin)

Sertissage trapézoïdal, largeur de pressage 20 mm

Version mm <sup>2</sup>	UE	Réf.
2 x 4	1 paire	B481105480
2 x 6	1 paire	B481105482
2 x 10	1 paire	B481105484
2 x 16	1 paire	B481105486



## Matrices de sertissage pour les outils B481101868, B481106321, B481106330 et B481106652

pour cosses tubulaires et raccords « version NF »

Sertissage hexagonal, largeur de pressage 5 mm

Version mm <sup>2</sup>	UE	Réf.
6	1 paire	B481105711NF
10	1 paire	B481105712NF
16	1 paire	B481105713NF
25	1 paire	B481105714NF
35	1 paire	B481105715NF
50	1 paire	B481105716NF
70	1 paire	B481105717NF
95	1 paire	B481105718NF
120	1 paire	B481105719NF
150	1 paire	B481105720NF
185	1 paire	B481105721NF
240	1 paire	B481105722NF
300	1 paire	B481105723NF



pour cosses tubulaires et raccords « version standard »

Sertissage WM pour conducteurs comprimés, multifilaires ou conducteurs amincis, à fils fins, largeur de pressage 5 mm

Version mm <sup>2</sup>	UE	Réf.
6	1 paire	B481105670
10	1 paire	B481105672
16	1 paire	B481105674
25	1 paire	B481105676
35	1 paire	B481105678
50	1 paire	B481105680
70	1 paire	B481105682
95	1 paire	B481105684
120	1 paire	B481105686
150	1 paire	B481105688
185	1 paire	B481105690
240	1 paire	B481105692
300	1 paire	B481105694



## Matrices de sertissage pour les outils B481101868, B481106321, B481106330 et B481106652

pour cosses et raccords à sertir DIN 46235/46267

Sertissage hexagonal, largeur de pressage 5 mm

Version mm <sup>2</sup>	Identifiant selon DIN	UE	Réf.
6	5	1 paire	B481105730
10	6	1 paire	B481105731
16	8	1 paire	B481105732
25	10	1 paire	B481105733
35	12	1 paire	B481105734
50	14	1 paire	B481105735
70	16	1 paire	B481105736
95	18	1 paire	B481105737
120	20	1 paire	B481105738
150	22	1 paire	B481105739
185	25	1 paire	B481105740
240	28	1 paire	B481105741
300	32	1 paire	B481105742



pour cosses et raccords en aluminium DIN 46329 et sertissage hexagonal similaire, largeur de pressage 7 mm

Version mm <sup>2</sup>	Identifiant selon DIN	UE	Réf.
10	10	1 paire	B481105784
16-25	12	1 paire	B481105785
35	14	1 paire	B481105786
50	16	1 paire	B481105787
70	18	1 paire	B481105788
95-120	22	1 paire	B481105789
150	25	1 paire	B481105790
185	28	1 paire	B481105791
240	32	1 paire	B481105792
300	34	1 paire	B481105793



pour le pressage cylindrique de conducteurs de secteur Al et Cu monofils (se) et multifils (sm), pour conducteurs à 3 et 4 secteurs (120° et 90°)

Largeur de pressage cylindrique 19,5 mm

Version mm <sup>2</sup> sm	Identifiant selon DIN se	UE	Réf.
10	-	1 paire	B481105749
16	-	1 paire	B481105750
25	35	1 paire	B481105751
35	50	1 paire	B481105752
50	70	1 paire	B481105753
70	95	1 paire	B481105754
95	120	1 paire	B481105755
120	150	1 paire	B481105756
150	185	1 paire	B481105757
185	240	1 paire	B481105758
240	300	1 paire	B481105759



## Matrices de sertissage pour les outils B481101868, B481106321, B481106330 et B481106652

pour cosses écrasées DIN 46234 et cosses à pointes DIN 46230

Sertissage à mandrin

Version mm <sup>2</sup>	UE	Réf.
10	1 paire	B481105760
16	1 paire	B481105761
25	1 paire	B481105762
35	1 paire	B481105763
50	1 paire	B481105764
70	1 paire	B481105765



pour embouts

Sertissage trapézoïdal, largeur de pressage 20 mm

Version mm <sup>2</sup>	UE	Réf.
10	1 paire	B481105770
16	1 paire	B481105771
25	1 paire	B481105772
35	1 paire	B481105773
50	1 paire	B481105774
70	1 paire	B481105775
95	1 paire	B481105776
120	1 paire	B481105777
150	1 paire	B481105778
185	1 paire	B481105779
240	1 paire	B481105799



pour embouts doubles

Sertissage trapézoïdal, largeur de pressage 20 mm

Version mm <sup>2</sup>	UE	Réf.
2 x 4	1 paire	B481105780
2 x 6	1 paire	B481105781
2 x 10	1 paire	B481105782
2 x 16	1 paire	B481105783



## Matrices de sertissage pour les outils B481106665 et B481106658

pour cosses tubulaires et raccords « version NF »

Sertissage hexagonal, pressage large (exceptions : 300 et 400 mm<sup>2</sup> / 7 mm)

Version mm <sup>2</sup>		UE	Réf.
10		1 paire	B481105802NF
16		1 paire	B481105804NF
25		1 paire	B481105806NF
35		1 paire	B481105808NF
50		1 paire	B481105810NF
70		1 paire	B481105812NF
95		1 paire	B481105814NF
120		1 paire	B481105816NF
150		1 paire	B481105818NF
185		1 paire	B481105820NF
240		1 paire	B481105822NF
300		1 paire	B481105824NF
400		1 paire	B481105826NF



pour cosses et raccords à sertir DIN 46235/46267

Sertissage hexagonal, pressage large (exceptions : 240 et 300 mm<sup>2</sup> / 7 mm)

Version mm <sup>2</sup>	Identifiant selon DIN	UE	Réf.
10	6	1 paire	B481105830
16	8	1 paire	B481105832
25	10	1 paire	B481105834
35	12	1 paire	B481105836
50	14	1 paire	B481105838
70	16	1 paire	B481105840
95	18	1 paire	B481105842
120	20	1 paire	B481105844
150	22	1 paire	B481105846
185	25	1 paire	B481105848
240	28	1 paire	B481105850
300	32	1 paire	B481105852
400	34	1 paire	B481105854



pour cosses et raccords en aluminium DIN 46329 et sertissage hexagonal similaire, pressage large

Version mm <sup>2</sup>	Identifiant selon DIN	UE	Réf.
10	10	1 paire	B481105860
16-25	12	1 paire	B481105862
35	14	1 paire	B481105864
50	16	1 paire	B481105866
70	18	1 paire	B481105868
95-120	22	1 paire	B481105870
150	25	1 paire	B481105872
185	28	1 paire	B481105874
240	32	1 paire	B481105876
300	34	1 paire	B481105878



## Matrices de sertissage pour les outils B481106665 et B481106658

pour la mise en rond de conducteurs Al et Cu monofils (se) et multifils (sm), pour conducteurs à 3 et 4 secteurs (120° et 90°)

Largeur de pressage cylindrique 35 mm

Version mm <sup>2</sup> sm	Identifiant selon DIN se	UE	Réf.
10	-	1 paire	B481105892
16	-	1 paire	B481105894
25	35	1 paire	B481105896
35	50	1 paire	B481105898
50	70	1 paire	B481105900
70	95	1 paire	B481105902
95	120	1 paire	B481105904
120	150	1 paire	B481105906
150	185	1 paire	B481105908
185	240	1 paire	B481105910
240	300	1 paire	B481105912
300	-	1 paire	B481105914



pour cosses écrasées DIN 46234 et cosses à pointes DIN 46230

Sertissage à mandrin

Version mm <sup>2</sup>	UE	Réf.
16	1 paire	B481105942
25	1 paire	B481105944
35	1 paire	B481105946
50	1 paire	B481105948
70	1 paire	B481105950
95	1 paire	B481105952
120	1 paire	B481105954
150	1 paire	B481105956



pour embouts

Sertissage trapézoïdal, largeur de pressage 20 mm

Version mm <sup>2</sup>	UE	Réf.
10	1 paire	B481105962
16	1 paire	B481105964
25	1 paire	B481105966
35	1 paire	B481105968
50	1 paire	B481105970
70	1 paire	B481105972
95	1 paire	B481105974
120	1 paire	B481105976
150	1 paire	B481105978
185	1 paire	B481105980
240	1 paire	B481105982





Une gamme professionnelle complète adaptée à chaque utilisation.

**cimco**<sup>®</sup>  
WERKZEUGFABRIK

BTC-PE

Z.I. Carrefour de l'Europe  
Rue Jean Cugnot  
F-57600 Forbach

Téléphone +33 387 87 02 00  
Fax +33 970 62 11 94

info@btc-pe.com • www.btc-pe.com