

# TYPE XV23/24MF



## Informations générales

Référence abrégée	<b>XV23MF</b>
Unité d'emballage	<b>1</b>
Palettisation	<b>48 pièces</b>
Code EAN	<b>5060196064717</b>

## Informations Techniques

Tension [V]	<b>12</b>	Longueur [mm]	<b>257</b>
Capacité C20 AH	<b>82</b>	Largeur [mm]	<b>172</b>
CCA (EN) AMPS	<b>450</b>	Hauteur [mm]	<b>220</b>
Borne	<b>8</b>	Taille de bac	<b>BC124</b>
Polarité	<b>1</b>	Listeau	<b>B01</b>
Type de couvercle	<b>SMF</b>	Couleur	<b>NOIR</b>
Poids en Kg	<b>17,4 kg</b>		

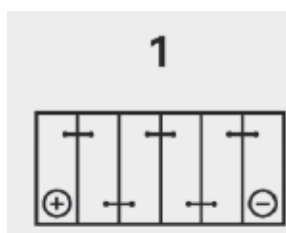
## Technologie

Type	<b>Liquide</b>	Type d'alliage	<b>CA/CA</b>
Type de Grille	<b>Métal déployé</b>	Electrolyte	<b>1,28g/cm3</b>
Séparateur	<b>PE</b>		

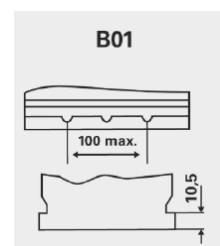
## Schémas



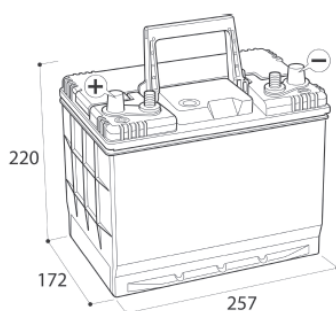
Photo



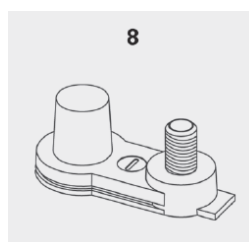
Polarité



Listeau



Schéma



Borne

### TRANSPORT INFORMATION

- Classified as "Batteries, Wet, Non - Spillable".
- UN2800
- Class 8
- Packing Group - N/A