

# TYPE 896CXT



## Informations générales

Référence abrégée	<b>896CXT</b>
Unité d'emballage	<b>1</b>
Palettisation	<b>96 pièces</b>
Code EAN	<b>5060106061280</b>

## Informations Techniques

Tension [V]	<b>12</b>	Longueur [mm]	<b>196</b>
Capacité C20 AH	<b>32</b>	Largeur [mm]	<b>127</b>
CCA (EN) AMPS	<b>350</b>	Hauteur [mm]	<b>185</b>
Borne	<b>G</b>	Taille de bac	<b>U19</b>
Polarité	<b>1</b>	Listeau	<b>B00</b>
Type de couvercle	<b>SMF</b>	Couleur	<b>NOIR</b>
Poids en Kg	<b>8 kg</b>		

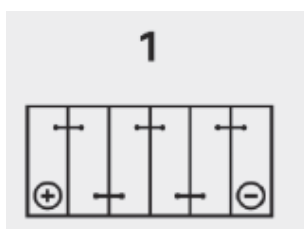
## Technologie

Type	<b>Liquide</b>	Type d'alliage	<b>CA/CA</b>
Type de Grille	<b>Métal déployé</b>	Electrolyte	<b>1,28g/cm3</b>
Séparateur	<b>PE</b>		

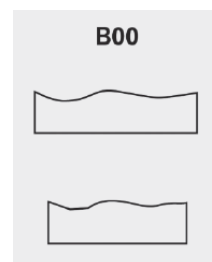
## Schémas



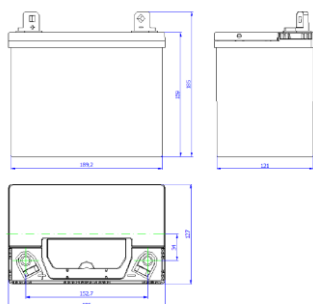
Photo



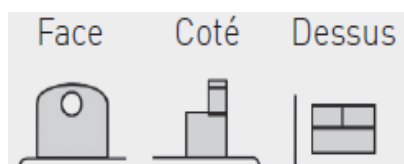
Polarité



Listeau



Schéma



Borne

### TRANSPORT INFORMATION

- Classified as "Batteries, Wet, Filled with Sulphuric Acid".
- UN2794
- Class 8
- Packing Group III