

TYPE 893CXT



Informations générales

Référence abrégée	893CXT
Unité d'emballage	1
Palettisation	96 pièces
Code EAN	5060106065967

Informations Techniques

Tension [V]	12	Longueur [mm]	196
Capacité C20 AH	25	Largeur [mm]	127
CCA (EN) AMPS	280	Hauteur [mm]	185
Borne	G	Taille de bac	U19
Polarité	1	Listeau	B00
Type de couvercle	SMF	Couleur	NOIR
Poids en Kg	7,2 kg		

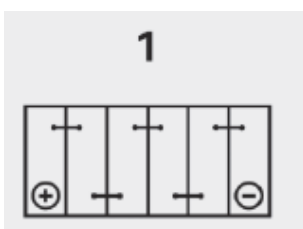
Technologie

Type	Liquide	Type d'alliage	CA/CA
Type de Grille	Métal déployé	Electrolyte	1,28g/cm3
Séparateur	PE		

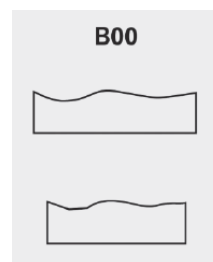
Schémas



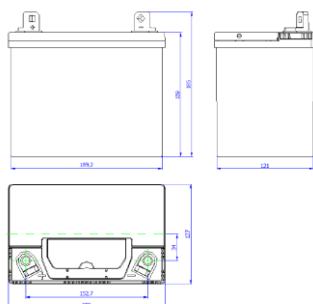
Photo



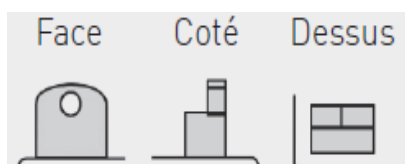
Polarité



Listeau



Schéma



Borne

TRANSPORT INFORMATION

- Classified as "Batteries, Wet, Filled with Sulphuric Acid".
- UN2794
- Class 8
- Packing Group III