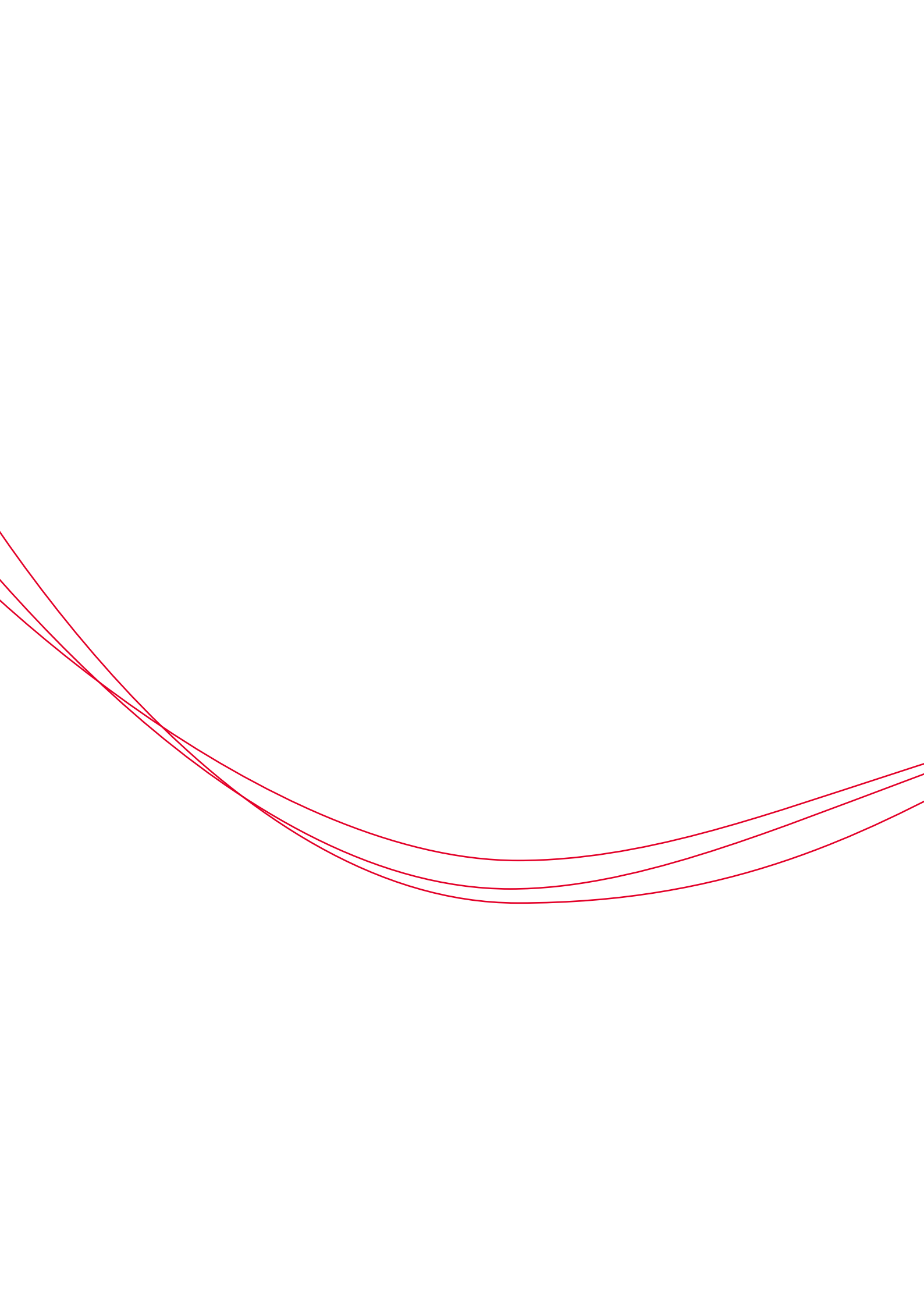
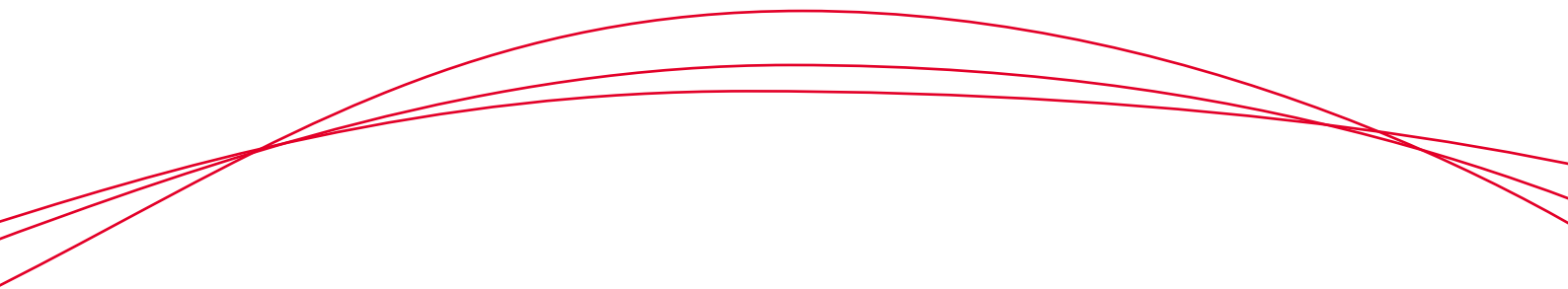


STUFE A LEGNA

CS  THERMOS®





STUFE A LEGNA / WOOD STOVES / POÊLES À BOIS



C'era una volta. Shhh... zitti zitti, c'è ancora.

Niente più delle favole e del calore di un fuoco acceso porta alla mente ricordi d'infanzia, di una gita in campagna e di quella volta che, in un vecchio casale, abbiamo scoperto il calore della legna e il sapore del pane fatto in casa. Nel ricordo di questo passato non lontano, fatto di cose buone, momenti speciali e calore umano, abbiamo unito la magia delle favole e la poesia del fuoco acceso, per vivere ogni giorno senza perdere quelle piccole gioie quotidiane. Per chi come noi (romanticamente) conosce questi piaceri e per tutti quelli che ne hanno solo sentito parlare, abbiamo costruito queste stufe a legna. A voi non servirà rincorrere il bianconiglio o farvi consigliare dal grillo parlante e nemmeno strofinare una lampada magica, ma scegliendo una delle nostre stufe il risultato sarà una favola.



Once upon a time there was.

Shhh... be quiet, be quiet, it's still there.

Nothing more than fairy tales and the warmth of a lit fire brings to mind memories of the childhood, of a trip to the countryside and of that time when, in an old farmhouse, you've discovered the warmth of wood and the taste of home-made bread.

Keeping in mind this not far away past, made of good things, special moments and human warmth, we have combined the magic of fairy tales and the poetry of a lit fire to live day by day without losing these small everyday joys.

We have produced these wood stoves for those who like us (romantically) know all these pleasures and for those who only heard about them by talking. You won't need to chase the white rabbit or ask for suggestions to the Talking Cricket and neither rub the magic lamp, but by choosing one of our stoves the result will be a fairy tale.

Il était une fois.

Shhh... chut chut, il est encore.

Rien plus qu'un conte de fée et la chaleur du feu allumé nous ramène à la mémoire les souvenirs d'enfance, d'une promenade à la campagne et de cette fois quand, dans une vieille maison, nous avons découvert la chaleur du bois et la saveur du pain de ménage.

En souvenir de ce passé pas loin, fait de bonnes choses, moments spéciaux et chaleur humaine, nous avons lié la magie des contes de fées et la poésie du feu allumé, pour vivre chaque jour sans perdre ces petites joies quotidiennes.

Pour ceux qui, comme nous, (romantiquement) connaissent ces plaisirs et pour tous ceux qui en ont seulement entendu parler, nous avons construit ces poêles à bois. Vous n'aurez pas besoin de courir après le "Bianconiglio" (Lapin Blanc) ou vous faire conseiller par le Grillon Parlant et même pas frotter une lampada magica (lampe magique), mais en choisissant un de nos poêles le résultat sera quand même fantastique!



Araba Fenice.

E se dalle ceneri il vostro fuoco potesse risorgere? Se bastasse un po' d'aria perchè la brace sotto sopita ricominciasse ad ardere? E se quella brace continuasse a lungo ad emanare calore costante? Lo sappiamo, vi abbiamo promesso favole, questa invece è realtà.

Phoenix.

What if your fire could rise from ashes again? And what if just some air would be enough for your fire to rise again from drowsy embers? And what if those embers would continue to spread constant heat in time?

Yes, we've promised you fairy tales, but this is reality instead.



Phénix.

Et si votre feu pût renaître de ces cendres?
Et s'il suffit un peu d'air pour ce que la
braise assoupie recommençât à brûler? Et si
cette braise continuât longtemps à diffuser
sa chaleur constante? *C'est vrai, nous vous
avons promis des contes de fées, celle-ci au
contraire est la réalité.*





Fuoco, fuoco, fuoco.

Perchè se il focolare è uno solo, tre invece sono i fuochi con cui avrete a che fare rispettivamente alimentati da: **aria comburente primaria**, che pulisce la parte inferiore del vetro e alimenta la combustione nella parte bassa del focolare; **aria comburente secondaria**, che pulisce la parte superiore del vetro e immette ossigeno per la seconda combustione nella parte alta del focolare; **aria comburente terziaria** che si preoccupa di incendiare i fumi di combustione nella parte posteriore del focolare, sfruttandone appieno il potere calorifico.



Fire, fire, fire.

Even if the furnace is one only, three are the types of fire you will have to deal with and they are respectively fed by: **primary combustion air**, that cleans the lower part of the glass and feed combustion in the lower part of the furnace; **secondary combustion air**, that cleans the upper part of the glass and introduces oxygen for the second combustion in the upper part of the furnace; **tertiary combustion air**, that takes care of burning the combustion gas in the back part of the furnace, therefore completely exploiting its heating power.

Feu, feu, feu.

Si c'est vrai que le foyer est un seul, ce sont trois les feux avec lesquels vous aurez à quoi faire, respectivement alimentés par: **air comburante primaire**, qui nettoie la partie inférieure de la vitre et alimente la combustion dans la partie inférieure du foyer; **air comburante secondaire**, qui nettoie la partie supérieure de la vitre et introduit oxygène pour la seconde combustion dans la partie supérieure du foyer; **air comburante tertiaire**, qui s'occupe de brûler les fumées de combustion dans la partie postérieure du foyer, en exploitant à plein leur rendement calorifique.





Alice



Alice nel Paese delle Meraviglie Lewis Carroll CAPITOLO I "Nella tana del Coniglio"

Alice era ormai stufa di starsene seduta accanto alla sorella maggiore, in riva al ruscello. Aveva sbirciato un paio di volte fra le pagine del libro che sua sorella stava leggendo, ma non vi aveva scorto ne` illustrazioni, ne` parti dialogate. Doveva dunque essere un libro ben noioso, dal momento che non aveva ne` figure, ne` dialoghi! Così almeno pensava Alice.





Alice.

Il nome va da sé,

questa stufa è per chi, come Alice, cerca un mondo fatto a misura e ama circondarsi di cose belle, mai banali. Piacevolmente lasciarsi cullare dal fuoco di un ceppo e all'occasione cuocere piatti dai sapori antichi circondati dall'inconfondibile odore di cottura a legna.

E non preoccupatevi, non c'è regina di cuori che tenga, al vostro risveglio Alice sarà ancora lì.

Alice. The name speaks for itself.

This is the stove for those who, like Alice, look for a world made to measure and love to surround themselves with nice things, never trivial. For those who like to be pleasantly cradled by a log that burns and that, when the occasion comes, like to cook dishes that remind of ancient tastes, while being surrounded by the unmistakable smell of wood-made cooking.

And don't worry, the hearts queen won't stay in the way, when you wake up Alice will still be there.

Alice. Le nom va sans dire,

ce poêle est pour qui, comme Alice, cherche un monde fait à mesure et aime s'entourer de choses belles, jamais banales. Doucement se laisser bercer par le feu d'une bûche et, à l'occasion, cuire des plats savoureux enveloppés par l'odeur incomparable de cuisson au feu de bois.

Et ne vous préoccupez pas, il n'y a pas de reine de cœurs qui vaut, au réveil Alice sera encore là.





- Combustione a letto di brace
- Riscaldamento ad irraggiamento naturale su tutti i lati
- Combustibile: legna e tronchetti di legna pressata
- Rivestimento in maiolica pregiata
- Frontale in acciaio verniciato grigio con vernici resistenti ad alte temperature
- Interno: monoblocco in acciaio
- Focolare interamente rivestito in refrattario
- Porta focolare con precamera per doppia combustione
- Vetro ceramico resistente a 750°C
- Maniglia in metallo cromato
- Forno in acciaio smaltato
- Vetro temperato resistente a 600°C

- Combustion on a bed of embers
- Heating natural irradiation on all sides
- Fuel: wood and pressed wood small logs
- Coating of precious majolica
- Front panel grey painted steel with paint resistant at high temperatures
- Interior: monobloc made of steel
- Furnace entirely coated in refractory material
- Furnace door with pre-chamber for double combustion
- Ceramic glass 750°C proof
- Handle in chromed metal
- Oven in enamelled steel
- Tempered glass 600°C proof

- Combustion à lit de braise
- Chauffage à rayonnement naturel de la chaleur sur tous les côtés
- Combustible: bois et bûche de bois pressé
- Carrosserie en précieuse faïence.
- Façade en acier verni gris - vernie résistante à haute températures
- Intérieur : monobloc en acier
- Foyer entièrement revêtu en réfractaire
- Porte foyer avec préchambre pour double combustion
- Vitre céramique résistant à 750°C
- Poignée en métal chromé.
- Four en acier émaillé
- Vitre trempé résistant à 600°C.



Alice



Il vano per la cottura è in acciaio, fredde sono le maniglie ed i regolatori d'aria. Ma il pane... croccante e dorato porta con sé tutto il calore del mondo. Sempre che non vi dispiaccia infarinarvi un po'.

- Il forno posto sopra il refrattario, raggiunge presto la temperatura e la mantiene costante.
- 3 registri per regolazione aria di combustione
- Cassetto legna capiente ed estraibile, montato su guide telescopiche

The cooking niche is made of steel, the handles and the air regulators are cold. But the bread... crispy and gold carries the warmth of the whole world. As long as you don't mind to get covered with flour a little.

- The oven positioned on the refractory, it reaches temperature quickly and it keeps it constant
- Air regulators: 3 regulators to set the combustion air
- Wood drawer: large and extractable, mounted on telescopic guides

Le four est en acier, les poignées et les registres de réglage sont froids. Mais le pain... croquant et doré amène avec soi toute la chaleur du monde. Si ça ne vous ennuie pas de vous enfariner un peu.

- Le four situé au dessus du réfractaire, il rejoint bientôt la température et la maintien constante
- Régulateurs d'air: 3 registres pour la régulation de l'air comburante
- Tiroir bûches : de grande capacité, extractible et installé sur rails



Aladino

Aladino era un
ragazzo che abitava in
una città della lontana Arabia,
e che non aveva una gran voglia
di lavorare. Anzi, non ne aveva
nessunissima voglia. Inutilmente
suo padre, che faceva il sarto,
lo rimproverava, lo incitava a
cercarsi un'occupazione:

Diventerai uomo
e ti dispiacerà
d'aver perduto
tanto tempo.

Agli oziosi
vengono
brutte
idee
per
la
t
e
s
t
a.



Aladino **Fiaba Araba**





Aladino

Non è la lampada dei

desideri ma l'occasione per lanciare una sfida. Primo: trovare una lampada magica. Secondo: strofinarla. Terzo: chiedere al genio di ricrearvi dal nulla lo stesso calore avvolgente che vi diamo noi o meglio, lei.

Aladino, dalla linea sinuosa ed elegante, entra nelle vostre case per regalarvi un po' di magia. Provate a strofinarla e a chiedere i vostri tre desideri, li esaudiremo! Dite di no? Voi avete ragione e noi ci autodenunciamo per pubblicità ingannevole.

Aladdin. It's not the wishes lamp but the chance to issue a challenge.

First step: find a magic lamp. Second step: rub it. Third step: ask the lamp genie to recreate from nothing the same enveloping warmth we give you or rather, it gives you.

Aladino, with its sinuous and elegant line, enters your homes and presents you with some magic. Try to rub it and ask it your three wishes, we will fulfil them! Don't you think? You are right and we self-denounce for deceitful advertising.

Aladin. Ce n'est pas la lampe des désirs mais l'occasion pour lancer un défi.

Premier: trouver une lampe magique. Deuxième: la frotter. Troisième: demander au génie de vous recréer de rien la même chaleur enveloppante que nous, ou mieux, il vous donne.

Aladin, la ligne sinueuse et élégante, entre dans vos maisons pour vous donner un peu de magie. Essayez de le frotter et de demander vos trois désirs, nous les exaucerons! Vous dites que non? Vous avez bien raison et nous nous dénonçons pour publicité trompeuse.





- Combustione a letto di brace
- Riscaldamento ad irraggiamento naturale su tutti i lati
- Combustibile: legna
- Rivestimento in maiolica pregiata
- Frontale in acciaio verniciato grigio con vernici resistenti ad alte temperature
- Interno: monoblocco in acciaio
- Focolare interamente rivestito in refrattario
- Porta focolare con precamera per doppia combustione
- Vetro ceramico resistente a 750°C
- Maniglia in metallo cromato
- Forno in acciaio smaltato
- Vetro temperato resistente a 600°C
- 3 registri per regolazione aria di combustione
- Cassetto legna capiente ed estraibile, montato su guide telescopiche

- Combustion on a bed of embers
- Heating natural irradiation on all sides
- Fuel: wood
- Coating of precious majolica
- Front panel grey painted steel with paint resistant at high temperatures
- Interior: monobloc made of steel
- Furnace entirely coated in refractory material
- Furnace door with pre-chamber for double combustion
- Ceramic glass 750°C proof
- Handle in chromed metal
- Oven in enamelled steel
- Tempered glass 600°C proof
- Air regulators: 3 regulators to set the combustion air
- Wood drawer: large and extractable, mounted on telescopic guides

- Combustion à lit de braise
- Chauffage à rayonnement naturel de la chaleur sur tous les côtés
- Combustible: bois
- Carrosserie en précieuse faïence.
- Façade en acier verni gris - vernie résistante à haute températures
- Intérieur : monobloc en acier
- Foyer entièrement revêtu en réfractaire
- Porte foyer avec préchambre pour double combustion
- Vitre céramique résistent à 750°C
- Poignée en métal chromé.
- Four en acier émaillé
- Vitre trempé résistent à 600°C
- Régulateurs d'air: 3 registres pour la régulation de l'air comburante
- Tiroir bûches : de grande capacité, extractible et installé sur rails



Aladino



La fiaba continua e, in questi dettagli, se si guarda con attenzione, si può ancora intravedere quella magia che abbiamo usato per forgiare Aladino. Detto tra noi crediamo che anche la Lampada ne conservi ancora perché... quello in alto a sinistra non è un errore di stampa.

The fairy tale goes on and among these details, if you look carefully, you can still see that magic we used to manufacture Aladino. Between us we believe that even the lamp still contains it because... what you see in the top left corner is not a misprint.

L'histoire continue et, dans ces détails, si on regarde avec attention, on peut encore entrevoir la magie que nous avons employez pour forger Aladino. Soit-il dit entre nous, nous croyons que la Lampe aussi en garde encore, parce que... celle en haut à gauche, n'est pas une faute d'impression.



Biancaneve

C'era una volta, nel cuor dell'inverno,
mentre i fiocchi di neve cadevano dal
cielo come piume, una regina che cuciva,
seduta accanto a una finestra dalla
cornice di ebano.

E così, cucendo e
alzando gli occhi
per guardar la neve,
si punse un dito, e
caddero nella neve
tre gocce di sangue. Il
rosso era così bello su
quel candore, ch'ella
pensò: "Avevo una
bambina bianca
come la neve, rossa
come il sangue e
dai capelli neri
come il legno
della finestra!"

di Jakob e
Wilhelm Grimm





- Riscaldamento a convezione naturale e ventilazione forzata
- Combustibile: legna e tronchetti di legna pressata
- Rivestimento in preziosa ceramica
- Interno in monoblocco in acciaio
- Focolare interamente rivestito in refrattario
- Porta focolare con vetro ceramico resistente a 750°C
- Maniglia in metallo cromato
- Due registri per regolazione aria di combustione
- Cassetto cenere capiente ed estraibile
- Alto rendimento ottenuto grazie allo scambiatore di calore a fasce tubiere
- Kit canalizzazione opzionale

- Natural convection and forced ventilation heating
- Fuel: wood and pressed wood small logs
- Coating of precious ceramic
- Interior monobloc made of steel
- Furnace entirely coated in refractory material
- Furnace door with ceramic glass 750°C proof
- Handle in chromed metal
- Two air regulators to set the combustion air
- Wood drawer large and extractable
- High efficiency thanks to the heat exchanger made of tube bundles
- Canalization kit optional

- Chauffage à convection naturelle et ventilation forcé
- Combustible: bois et bûche de bois pressé
- Carrosserie en précieuse faïence
- Monobloc intérieur en acier
- Foyer entièrement revêtu en réfractaire
- Porte foyer avec vitre céramique résistent à 750°C
- Poignée en métal chromé.
- Deux registres pour la régulation de l'air comburante
- Cendrier de grande capacité et extractible
- Haut rendement obtenu grâce à l'échangeur de chaleur
- Kit du canalisation optionell





Biancaneve

Per l'abito che porta

dovrebbe essere Cenerentola dopo l'incontro con la fata madrina, ma questo ruolo è già stato assegnato così ecco a voi Biancaneve, candida appunto come la neve e qualche volta rosa come una pesca, ma sempre elegante e raffinata. Unica allergia riscontrata: le mele!

Snow-white. If we look at its dress it should be Cinderella after meeting the fairy, but this role has already been assigned therefore here it is Snow-white, candid exactly as snow is and sometimes pink as a peach, but always elegant and refined. The only allergy found: apples!

Blanche-Neige. Pour la robe qu'elle porte elle devrait être Cendrillon après avoir rencontré la fée marraine, mais ce rôle a déjà été assigné et donc voilà Blanche-Neige, candide exactement comme la neige et quelque fois rose comme une pêche, mais toujours élégante et raffinée. Seule allergie relevée: les pommes!





Principessa



Il Principe ranocchio di Jakob e Wilhelm Grimm

Nei tempi antichi, quando desiderare serviva ancora a qualcosa, c'era un re, le cui figlie erano tutte belle, ma la più giovane era così bella che perfino il sole, che pure ha visto tante cose, sempre si meravigliava...



- Riscaldamento a convezione naturale e ventilazione forzata
- Combustibile: legna e tronchetti di legna pressata
- Rivestimento in ceramica
- Frontale in acciaio verniciato grigio con vernici resistenti ad alte temperature
- Interno in monoblocco in acciaio
- Focolare interamente rivestito in refrattario
- Porta focolare con vetro ceramico resistente a 750°C
- Maniglia in metallo cromato
- Due registri per regolazione aria di combustione
- Cassetto cenere capiente, completamente ermetico ed estraibile
- Alto rendimento ottenuto grazie allo scambiatore di calore a fasce tubiere
- Kit canalizzazione opzionale

- Natural convection and forced ventilation heating
- Fuel: wood and pressed wood small logs
- Coating of ceramic
- Front panel grey painted steel with paint resistant at high temperatures
- Interior: monobloc made of steel
- Furnace entirely coated in refractory material
- Furnace door with ceramic glass 750°C proof
- Handle in chromed metal
- Two air regulators to set the combustion air
- Large ash drawer, completely hermetic and extractable
- High efficiency thanks to the heat exchanger made of tube bundles
- Canalization kit optional

- Chauffage à convection naturelle et ventilation forcé
- Combustible: bois et bûche de bois pressé
- Carrosserie en céramique
- Façade en acier verni gris - vernie résistante à haute températures
- Intérieur : monobloc en acier
- Foyer entièrement revêtu en réfractaire
- Porte foyer avec vitre céramique résistant à 750°C
- Poignée en métal chromé.
- Deux registres pour la régulation de l'air comburante
- Cendrier de grande capacité, complètement hermétique et extractible
- Haut rendement obtenu grâce à l'échangeur de chaleur
- Kit du canalisation optionell





Principessa

Come l'intramontabile

personaggio di tante favole, questo modello lineare e sobrio non passa mai di moda, ed è inoltre forte e decisa nel diffondere il suo calore ventilato.

Da buona principessa porterà con sé una vena di vanità e tenderà a diventare il cuore caldo della vostra casa. Insomma, una vera "regina".

Princess. This linear and sober model, like the ever-popular character of many fairy tales, is never out of fashion. Being a princess, it will carry a vein of vanity with it and will tend to become the warm heart of your home. That is to say, a real "queen".

Princesse. Comme le personnage immortel de beaucoup de contes de fées, ce modèle linéaire et sobre ne passe jamais de mode, et puisqu'il est aussi fort et décidé à répandre sa chaleur ventilée, il deviendra bientôt le cœur de votre maison.





Gretel

Hansel e Gretel di Jakob e Wilhelm Grimm



Nella
periferia
di un
piccolo
villaggio,
al limite del
bosco, viveva
una famiglia
di taglialegna
composta dai
genitori e da due
figli: Hansel e Gretel.
I bambini vivevano
felici a contatto con la
natura che li circondava.



- Riscaldamento a convezione naturale e ventilazione forzata
- Combustibile: legna e tronchetti di legna pressata
- Rivestimento in ceramica
- Frontale in acciaio verniciato grigio con vernici resistenti ad alte temperature
- Interno in monoblocco in acciaio
- Focolare interamente rivestito in refrattario
- Porta focolare con vetro ceramico resistente a 750°C
- Maniglia in metallo cromato
- Due registri per regolazione aria di combustione
- Cassetto cenere capiente, completamente ermetico ed estraibile
- Alto rendimento ottenuto grazie allo scambiatore di calore a fasce tubiere

- Natural convection and forced ventilation heating
- Fuel: wood and pressed wood small logs
- Coating of ceramic
- Front panel grey painted steel with paint resistant at high temperatures
- Interior: monobloc made of steel
- Furnace entirely coated in refractory material
- Furnace door with ceramic glass 750°C proof
- Handle in chromed metal
- Two air regulators to set the combustion air
- Large ash drawer, completely hermetic and extractable
- High efficiency thanks to the heat exchanger made of tube bundles

- Chauffage à convection naturelle et ventilation forcé
- Combustible: bois et bûche de bois pressé
- Carrosserie en céramique
- Façade en acier verni gris - vernie résistante à haute températures
- Intérieur : monobloc en acier
- Foyer entièrement revêtu en réfractaire
- Porte foyer avec vitre céramique résistent à 750°C
- Poignée en métal chromé.
- Deux registres pour la régulation de l'air comburante
- Cendrier de grande capacité, complètement hermétique et extractible
- Haut rendement obtenu grâce à l'échangeur de chaleur





Gretel

Cammina, cammina

siamo arrivati alla più piccola della famiglia. Pur disponendo della stessa tecnologia di calore ventilato della sorella maggiore, mostra una linea compatta e dimensioni ridotte adatte per i piccoli ambienti.

Controindicazioni: non installatela se vivete nella casetta di marzapane!

After walking a long way we've finally reached the baby of the family. Even though it has the same technology of ventilated heat of its bigger sister, its compact style and reduced dimensions are perfect to suit small environments.

Contraindications: do not install it if you live in the marzipan house.

Après avoir marché longtemps nous sommes arrivés au plus petit de la famille. Ce poêle, équipé de la même technologie de chaleur ventilée du modèle plus grand, montre une ligne plus compacte et dimensions réduites, parfaites pour les maisons plus petites.

Contre-indications: ne l'installez pas si vous habitez dans la maison de pain d'épice!





Mangiafuoco

Le avventure di Pinocchio. Storia di un burattino di Carlo Lorenzini (detto Collodi)



C'era una volta... "Un rei!" diranno subito i miei piccoli lettori. No, ragazzi, avete sbagliato. C'era una volta un pezzo di legno. Non era un legno di lusso, ma un semplice pezzo da catasta, di quelli che d'inverno si mettono nelle stufe e nei caminetti per accendere il fuoco e per riscaldare le stanze.





Mangiafuoco.

In una situazione normale

vi avremmo sconsigliato di dare confidenza a qualcuno con un nome così.

Ma questa, è il caso di dirlo, è tutta un'altra storia.

Mangiafuoco è la cucina economica dalla linea pulita e tradizionale che trova il suo posto in ogni tipo di ambiente, regalandovi la sensazione di essere ancora a casa della nonna.



Fire eater. Under normal circumstances we wouldn't have suggested you to treat with familiarity someone with such a name. But this, let us tell you, is a completely different story. Mangiafuoco is the stove with a clean and traditional style which can be placed in each environment, offering you the sensation of being at your granny's.

Mange Feu. Dans une situation normale on ne vous aurez jamais conseillé de donner confiance à quelqu'un avec un nom pareil. Mais celle-ci, il faut bien le dire, c'est toute une autre histoire.

Mangie Feu est la cuisinière qui, avec sa ligne propre et traditionnelle, trouve sa place dans toute ambiance, en vous donnant la sensation d'être encore dans la cuisine de grand-mère.





- Riscaldamento a convezione naturale, piastra radiante e forno di cottura
- Combustibile: legna e tronchetti di legna pressata
- Rivestimento in spesso metallo verniciato nero o rame ceramicato
- Frontale in acciaio verniciato grigio con vernici resistenti ad alte temperature
- Focolare interamente rivestito in refrattario
- Porta focolare con guarnizione a tenuta ermetica
- Vetro ceramico resistente a 750°C
- Maniglia in metallo cromato
- Forno in acciaio smaltato, con vassoio e griglia estraibili
- Porta forno con guarnizione a tenuta ermetica
- Vetro temperato resistente a 600°C
- Maniglia in metallo cromato
- Piano cottura con piastre e cerchi professionali in ghisa spessore 8 mm
- Corrimano in acciaio inox

- Natural convection heating, radiant plate and cooking oven
- Fuel: wood and pressed wood small logs
- Coating of black or copper painted thick metal
- Front panel grey painted steel with paint resistant at high temperatures
- Furnace entirely coated in refractory material
- Furnace door with airtight gasket
- Ceramic glass 750°C proof
- Handle in chromed metal
- Oven in enamelled steel, tray and grate are extractable.
- Oven door with airtight gasket
- Tempered glass 600°C proof
- Handle in chromed metal
- Cooking surface with plates and cast iron 8 mm thick professional rings
- Stainless steel handrail

- Chauffage à rayonnement naturel, plaque radiante et four de cuisson
- Combustible: bois et bûche de bois pressé
- Carrosserie en épais métal verni noir ou cuivre
- Façade en acier verni gris - vernie résistante à haute températures
- Foyer entièrement revêtu en réfractaire
- Porte foyer avec joint à tenue
- Vitre céramique résistent à 750°C
- Poignée en métal chromé
- Four en acier émaillé, avec plateau et grille extractible
- Porte four avec joint à tenue
- Vitre trempé résistent à 600°C
- Poignée en métal chromé
- Plan de cuisson avec plaques et cercles professionnels en fonte 8 mm épaisseur
- Main courante en acier inox

Mangiafuoco



Come Mastro Geppetto abbiamo dato particolare attenzione ai dettagli, riconoscibili nella tradizione di queste cucine economiche. Oggi come allora piccole cose che diventano grandi.

We gave special attention to details, like Geppetto did, which can be recognized in the tradition of these stoves. Today, like in the past, small things that turn out big.

Comme Mastro Geppetto nous avons donné une attention particulière aux détails, reconnaissables dans la tradition de ces cuisinières. Aujourd'hui comme alors, des petites choses qui deviennent grandes.

- Il fondo del forno è in cemento refrattario spesso 2cm rinforzato al suo interno da una rete di acciaio. L'umidità di cottura è aspirata naturalmente dal giro dell'aria ed esce nell'espulsione dei fumi: questo consente una buona rosolatura

- The oven bottom is made of refractory cement, 2cm thick and reinforced inside with a steel net. The cooking humidity is naturally sucked by the air ventilation and it exits with the flues: this allows a good browning

- Le fond est en ciment réfractaire 2cm épaisseur, renforcé à l'intérieur par une grille en acier. L'humidité de cuisson est naturellement aspirée dans le circuit de l'air et sort avec les fumées, ce qui permet de faire bien rissoler les plats

- 3 registri per regolazione del giro dei fumi, per ottenere ottime prestazioni del forno e della piastra di cottura
- Cassetto legna molto capiente, 38lt, ed estraibile
- Cassetto cenere estraibile

- 3 regulators to set the flues, in order to obtain excellent performance of the oven and of the cooking plate
- Wood drawer very large, 38 lt, and extractable
- Extractable ash drawer

- 3 registres pour la régulation du circuit fumées, afin d'obtenir excellentes prestations du four et de la plaque de cuisson
- Tiroir bûches de grande capacité, 38lt, et extractible
- Cendrier extractible



Technology comfort.
Tecnologia al servizio
della tradizione del fuoco.

Letto di brace.

Abbiamo detto del letto di brace, o letto di cenere, che è come un'araba fenice che ricomincia ad ardere quando sembra consumata tutta la sua energia.

Si basa su un principio molto semplice: lasciando il fuoco senza ossigeno, chiudendo i 3 registri dell'aria, si ottiene un letto di cenere in cui c'è ancora del materiale incombusto, della brace che continua ad emanare il suo calore e che può fare riattivare il fuoco.

Dopo aver effettuato la carica di legna (3kg), si riattiva la combustione aprendo un pò alla volta i registri, sfruttando così completamente il combustibile fino ad ottenere una cenere finissima come il borotalco. In questo modo si crea una combustione lenta che permette una maggiore autonomia.



Bed of embers.

We have said about the bed of embers that it is like an Arabian bird which starts to burn again when it seems all its energy has vanished. Its principle is very simple: by closing the three air regulators and leaving fire without oxygen, you obtain a bed of ashes where there's still unburnt material, some embers that keep on giving off their heat and can light up fire again.

After having charged the stove with wood (3 kg) combustion starts again by opening the regulators little by little; this way you exploit fuel completely until you obtain very thin ashes like talcum powder. Combustion will therefore be slow to allow a bigger autonomy.

Lit de braise.

On a dit du lit de braise, qu'il est comme un phénix qui recommence à brûler quand toute son énergie semble terminée.

Il se base sur un principe très simple: si on laisse le feu sans oxygène, en fermant les 3 registres de l'air, on obtient un lit de cendre dans lequel il y a encore du matériel non brûlé, de la braise qui continue à répandre sa chaleur et qui peut rallumer le feu.

Après avoir chargé les bûches (3kg), on réactive la combustion en ouvrant peu à peu les registres, en exploitant à plein rendement le combustible jusqu'à obtenir une cendre très fine comme le talc. De cette façon on va créer une combustion lente qui permet une autonomie bien plus grande.



Fatte a mano

Come una volta, come le fiabe scritte e disegnate a matita. Ecco alcune delle lavorazioni di cui ci prendiamo cura con le nostre stesse mani. Quando la tecnologia non dà le risposte che cerchiamo ce ne facciamo carico con cura e passione, usando materiali nobili destinati a durare nel tempo.

Ed allora misuriamo, tagliamo, impastiamo, cementiamo, aspettiamo, puliamo e poi aspettiamo ancora fino a quando il tempo avrà consolidato il nostro lavoro e la vostra stufa.

Hand made

Like time ago, like written and pencil-drawn fairy tales. In these pages you see some of the workmanships we develop with our own hands. When technology doesn't give the answers we are looking for we take care of it with passion and care using precious materials destined to last in time.

Therefore we measure, cut, knead, cement, wait, clean and then wait again until time has consolidated our work and your stove.



Fait à la main

Comme une fois, comme les contes de fées écrits et dessinés au crayon. Voilà quelques-uns des travaux dont nous nous prenons soin avec nos mains.

Quand la technologie ne donne pas les réponses que nous cherchons, nous nous en faisons charge avec soin et passion, en utilisant des matériaux nobles qui durent longtemps.

Et alors nous mesurons, coupons, gâchons, cimentons, attendons, nettoyons et puis attendons encore jusqu'à quand le temps aura consolidé notre travail et votre poêle.



dati tecnici. technical data. données techniques.

Alice (10)



Portata termica massima	Maximum power capacity	Capacité calorifique maximum	10 kW - 8.600 Kcal
Rendimento	Heat efficiency	Rendement calorifique	72%
Diametro scarico fumi	Flue header diameter	Diamètre sortie fumées	Ø 15 cm
Capacità cassetto legna	Capacity	Capacité	31 lt
Ingombro (L / P / H)	Overall dimensions (L / W / H)	Dimensions (L / P / H)	840 / 550 / 1392
Peso netto	Net weight	Poids	320 Kg
Tipo di combustibile	Type of fuel	Type de combustible	legna e tronchetti di legna pressata wood and pressed wood small logs bois et bûche de bois pressé

Accessori

Attizzatoio e paletta

Accessories

Poker and shovel

Accessoires

Attisoir et pelle à feu

Aladino (16)



Portata termica massima	Maximum power capacity	Capacité calorifique maximum	10 kW - 8.600 Kcal
Rendimento	Heat efficiency	Rendement calorifique	72%
Diametro scarico fumi	Flue header diameter	Diamètre sortie fumées	Ø 15 cm
Capacità cassetto legna	Capacity	Capacité	31 lt
Ingombro (L / P / H)	Overall dimensions (L / W / H)	Dimensions (L / P / H)	840 / 550 / 1175
Peso netto	Net weight	Poids	280 Kg
Tipo di combustibile	Type of fuel	Type de combustible	legna e tronchetti di legna pressata wood and pressed wood small logs bois et bûche de bois pressé

Accessori

Attizzatoio e paletta

Accessories

Poker and shovel

Accessoires

Attisoir et pelle à feu

Mangiafuoco (34)



Portata termica massima	Maximum power capacity	Capacité calorifique maximum	7 kW - 6.000 Kcal
Rendimento	Heat efficiency	Rendement calorifique	70%
Diametro scarico fumi	Flue header diameter	Diamètre sortie fumées	Ø 13 cm
Capacità cassetto legna	Capacity	Capacité	38 lt
Ingombro (L / P / H)	Overall dimensions (L / W / H)	Dimensions (L / P / H)	960 / 550 / 863
Peso netto	Net weight	Poids	150 Kg
Tipo di combustibile	Type of fuel	Type de combustible	legna e tronchetti di legna pressata wood and pressed wood small logs bois et bûche de bois pressé

Accessori

Attizzatoio

Accessories

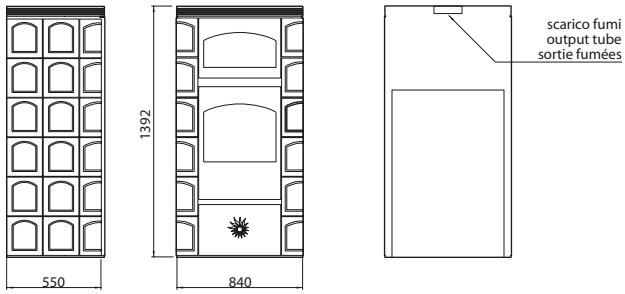
Poker

Accessoires

Attisoir



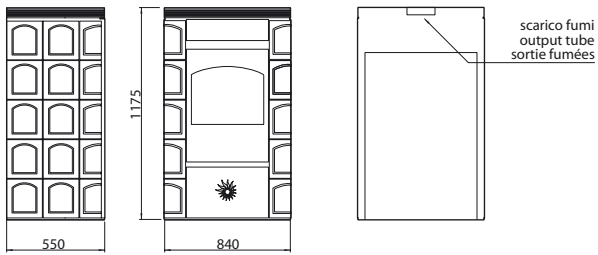
Le stufe del presente catalogo sono provviste di marcatura CE.
The stoves presented in this catalogue have obtained the CE Approval.
Les Pôeles présentés dans ce catalogue ont obtenu la Certification CE.



crema
cream
crème



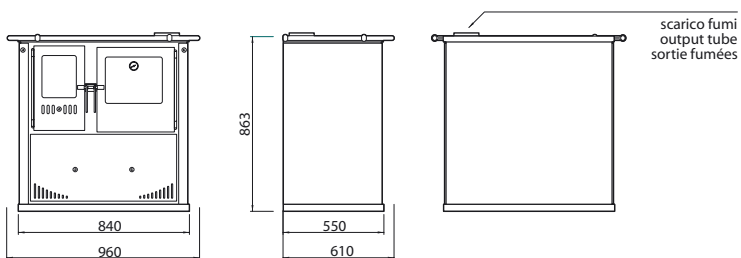
pesca
peach
pêche



crema
cream
crème



pesca
peach
pêche



rame
copper
cuivre



grigio fumo
smoky grey
gris fumée

dati tecnici. technical data. données techniques.

Biancaneve (22)



Portata termica massima	Maximum power capacity	Capacité calorifique maximum	9 kW - 7.750 Kcal
Rendimento	Heat efficiency	Rendement calorifique	75%
Diametro scarico fumi	Flue header diameter	Diamètre sortie fumées	Ø 13 cm
Livelli potenza aria			6
Ingombro (L / P / H)	Overall dimensions (L / W / H)	Dimensions (L / P / H)	730 / 590 / 1040
Peso netto	Net weight	Poids	230 Kg
Tipo di combustibile	Type of fuel	Type de combustible	legna e tronchetti di legna pressata wood and pressed wood small logs bois et bûche de bois pressé

Accessori
Attizzatoio

Accessories
Poker

Accessoires
Attisoir

Principessa (26)



Portata termica massima	Maximum power capacity	Capacité calorifique maximum	9 kW - 7.750 Kcal
Rendimento	Heat efficiency	Rendement calorifique	75%
Diametro scarico fumi	Flue header diameter	Diamètre sortie fumées	Ø 13 cm
Livelli potenza aria			6
Ingombro (L / P / H)	Overall dimensions (L / W / H)	Dimensions (L / P / H)	620 / 540 / 1080
Peso netto	Net weight	Poids	165 Kg
Tipo di combustibile	Type of fuel	Type de combustible	legna e tronchetti di legna pressata wood and pressed wood small logs bois et bûche de bois pressé

Accessori
Attizzatoio

Accessories
Poker

Accessoires
Attisoir

Gretel (30)



Portata termica massima	Maximum power capacity	Capacité calorifique maximum	7 kW - 6.000 Kcal
Rendimento	Heat efficiency	Rendement calorifique	75%
Diametro scarico fumi	Flue header diameter	Diamètre sortie fumées	Ø 13 cm
Livelli potenza aria			6
Ingombro (L / P / H)	Overall dimensions (L / W / H)	Dimensions (L / P / H)	450 / 460 / 950
Peso netto	Net weight	Poids	125 Kg
Tipo di combustibile	Type of fuel	Type de combustible	legna e tronchetti di legna pressata wood and pressed wood small logs bois et bûche de bois pressé

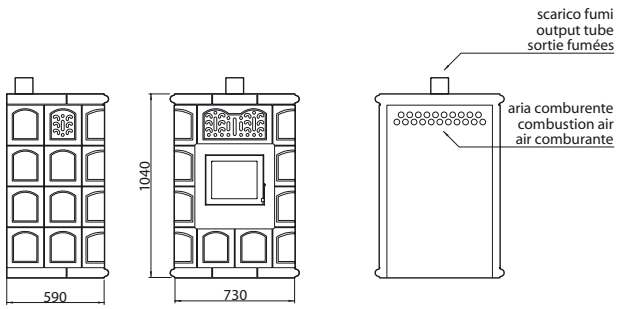
Accessori
Attizzatoio

Accessories
Poker

Accessoires
Attisoir



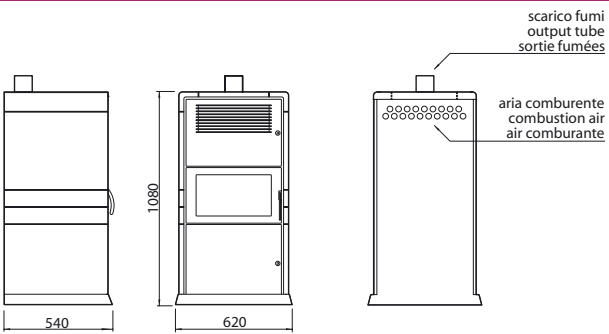
Le stufe del presente catalogo sono provviste di marcatura CE.
The stoves presented in this catalogue have obtained the CE Approval.
Les Pôeles présentés dans ce catalogue ont obtenu la Certification CE.



crema
cream
crème



pesca
peach
pêche



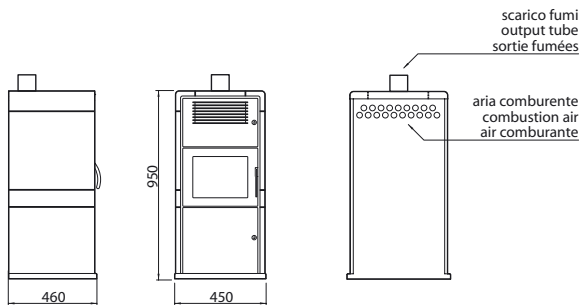
vaniglia
vanilla
vanille



cuoio
leather
cuivre



rosso
red
rouge



vaniglia
vanilla
vanille



cuoio
leather
cuivre



rosso
red
rouge

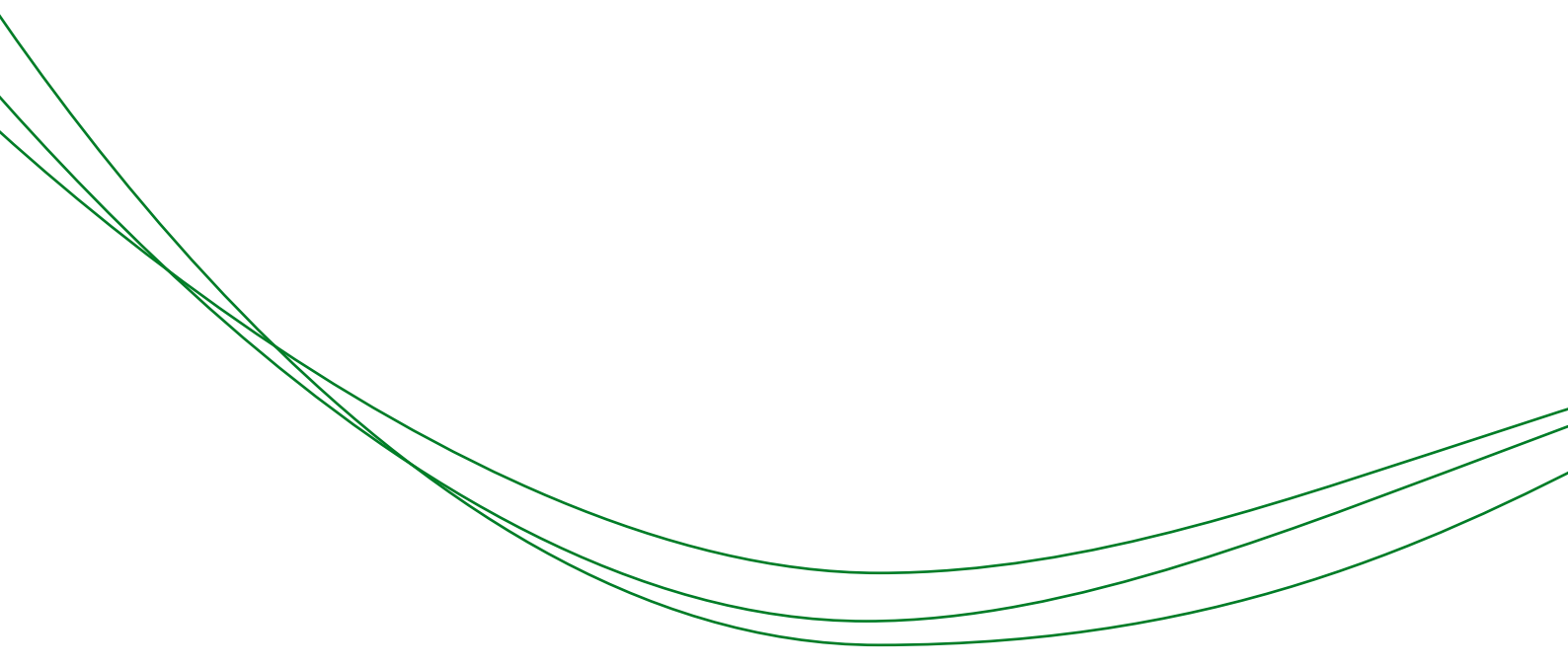


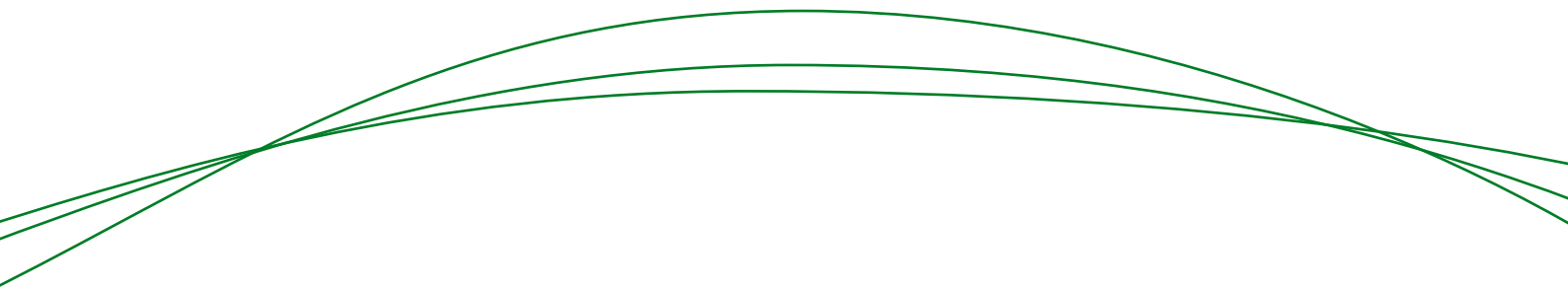
Ecological mind.
Per una mente che respira.





Ecological mind.
Per una mente che respira.





Il presente catalogo è interamente stampato su carta Cyclus, distribuita in Italia da Polyedra.

Cyclus è una carta realizzata impiegando interamente fibre riciclate post consumer (100% Riciclato). Nulla di ciò che viene utilizzato nel processo produttivo viene eliminato, e anche gli scarti provenienti dalla lavorazione sono a loro volta riutilizzati per la combustione, la produzione di fertilizzanti e di materiali per l'edilizia. Cyclus è certificata Ecolabel.

ECOLABEL (Etichetta ecologica Europea): etichetta riconosciuta dalla Comunità Europea per guidare il consumatore nella scelta di prodotti ecocompatibili. Ottenere la Ecolabel significa essere stati valutati da una commissione esterna indipendente e aderire a rigidi parametri fissati per gli adempimenti ecologici.

FORESTE SOSTENIBILI: sono le foreste che vengono gestite secondo precisi obiettivi di sviluppo, sociali ed economici, in modo da mantenere la loro biodiversità, produttività, capacità rigenerativa, vitalità ed il loro potenziale, per garantire ora ed in futuro le loro importanti funzioni ecologiche, economiche e sociali a livello locale, nazionale e globale e che non determini danni agli ecosistemi.

RICICLATO NAPM: sistema di classificazione del contenuto e dell'origine delle fibre di scarto utilizzate per produrre carta riciclata. La carta riciclata deve contenere il 75% minimo di fibre di scarto, pre o postconsumer.

BLAUER ENGEL: etichetta ecologica tedesca che identifica la carta proveniente da materiale di recupero (riciclata).

NORDIC SWAN (Nordic Ecolabel): etichetta ecologica per carte prodotte nelle cartiere integrate dei paesi scandinavi, che hanno un'emissione di zolfo particolarmente bassa.



CS THERMOS®
100% made in Italy

www.csthermos.it

menika

grafiche crivellari treviso



I DATI TECNICI, ESTETICI ED I COLORI DEI PRODOTTI RIPORTATI NEL PRESENTE CATALOGO SONO INDICATIVI E NON VINCOLANTI. A SUO INSINDACABILE GIUDIZIO E SENZA OBBLIGO DI PREAVVISO, LA DITTA PRODUTTRICE SI RISERVA DI APPORTARE ALLA PRODUZIONE QUALSIASI MODIFICA TECNICA ED ESTETICA RITENGA OPPORTUNA.

ALL TECHNICAL AND AESTHETICAL DATA AND THE PRODUCT COLOURS MENTIONED IN THIS CATALOGUE ARE INDICATIVE AND NOT BINDING. THE MANUFACTURER HAS THE RIGHT TO MODIFY, WITHOUT NOTICE, ANY TECHNICAL OR AESTHETICAL FEATURE HE CONSIDERS NECESSARY.

LES DONNÉES TECHNIQUES, ESTHÉTIQUES ET LES COULEURS DES PRODUITS INDIQUÉES DANS CE CATALOGUE SONT INDICATIVES ET SANS CONTRAINTES. EN OUTRE, LA SOCIÉTÉ PRODUCTRICE SE RÉSERVE LE DROIT D'APPORTER À LA PRODUCTION TOUTES MODIFICATIONS TECHNIQUES ET ESTHÉTIQUES QU'ELLE CONSIDÈRE OPPORTUNES SELON SON PROPRE JUGEMENT ET CE SANS OBLIGATION DE PRÉAVIS.

© CS THERMOS SRL cod. 6121050 maggio 2007

CS THERMOS SRL
VIA PADANIA - Z.I. (località Saccon)
31020 SAN VENDEMIANO
TREVISO - ITALIA
TEL. +39 0438 62717
FAX +39 0438 453799
EMAIL: INFO@CSTHERMOS.IT