



PIAGGIO & C.s.p.a.



CATALOGO PARTI DI RICAMBIO

Porter Multitech E4 2010 - E5 2011

Prefisso telaio: ZAPS90CJ, ZAPS90PJ, ZAPS90TJ, ZAPS90VJ

Prefisso motore: DA 471QLR

*Benzina/GPL/Metano
Standard*

MXUR0KF001

Indice

Prodotti finiti.....	5
Indice alfanumerico.....	6
Motore.....	19
Tavola 01.01 - Motore completo.....	19
Tavola 01.04 - Albero motore.....	20
Tavola 01.06 - Blocco cilindri.....	22
Tavola 01.07 - Gruppo pistone.....	23
Tavola 01.08 - Gruppo testa - Valvole.....	25
Tavola 01.10 - Coperchio testa.....	27
Tavola 01.14 - Cinghia di distribuzione e coperchio.....	28
Tavola 01.16 - Pompa acqua.....	29
Tavola 01.17 - Avviamento - Avviamento elettrico.....	30
Tavola 01.19 - Alternatore.....	31
Tavola 01.21 - Filtro olio.....	32
Tavola 01.25 - Trasmissione posteriore.....	33
Tavola 01.26 - Scatola cambio.....	36
Tavola 01.27 - Componenti del cambio.....	38
Tavola 01.28 - Selettori cambio interni.....	40
Tavola 01.29 - Leva cambio.....	42
Tavola 01.30 - Frizione.....	43
Tavola 01.32 - Corpo farfallato ed iniettori.....	44
Tavola 01.33 - Raccordi di ammissione e scarico.....	45
Tavola 01.37 - Marmitta.....	46
Tavola 01.38 - Filtro aria.....	47
Telaio - Plastiche - Carrozzerie.....	49
Tavola 02.02 - Telaio/scocca anteriore.....	49
Tavola 02.03 - Telaio/scocca laterale.....	51
Tavola 02.04 - Telaio/scocca posteriore.....	53
Tavola 02.06 - Supporti motore.....	55
Tavola 02.07 - Porte anteriori - Vetro.....	56
Tavola 02.08 - Componenti porte anteriori.....	58
Tavola 02.09 - Porte posteriori - Vetro.....	59
Tavola 02.10 - Componenti porte posteriori.....	60
Tavola 02.11 - Portello posteriore - Vetro.....	63
Tavola 02.13 - Componenti cabina.....	64
Tavola 02.14 - Cinture di sicurezza.....	65
Tavola 02.15 - Pannello tetto.....	66
Tavola 02.16 - Pannelli isolanti - Modanature.....	67
Tavola 02.17 - Pannello pavimento posteriore.....	68
Tavola 02.18 - Cassone aperto.....	70
Tavola 02.19 - Cassone aperto (Tipper).....	75
Tavola 02.20 - Componenti cassone.....	76
Tavola 02.21 - Sponde pianale.....	78

Tavola 02.22 - Sponde pianale (Tipper).....	82
Tavola 02.23 - Sistema ribaltamento.....	84
Tavola 02.24 - Pompa ribaltabile - Componenti.....	87
Tavola 02.25 - Parabrezza - Vetri.....	88
Tavola 02.26 - Alzavetro anteriore e posteriore.....	89
Tavola 02.27 - Finestrini laterali posteriori - Pannelli.....	90
Tavola 02.29 - Pannello pavimento anteriore.....	91
Tavola 02.30 - Coperture anteriori.....	92
Tavola 02.31 - Coperture posteriori.....	93
Tavola 02.32 - Targhette e fregi.....	95
Tavola 02.33 - Sedili anteriori.....	96
Tavola 02.34 - Sedili posteriori.....	97
Tavola 02.35 - Rivestimenti interni.....	98
Tavola 02.36 - Specchio/i retrovisore/i.....	99
Tavola 02.37 - Kit serrature.....	100
Tavola 02.38 - Serbatoio carburante.....	101
Tavola 02.39 - Serbatoio carburante II.....	103
Tavola 02.43 - Impianto di raffreddamento.....	105
Tavola 02.44 - Componenti impianto di raffreddamento.....	106
Tavola 02.45 - Impianto di riscaldamento.....	107
Tavola 02.47 - Condizionatore aria.....	109
Manubrio/Sterzo.....	111
Tavola 03.02 - Gruppo strumenti - Cruscotto.....	111
Tavola 03.04 - Tunnel centrale.....	113
Tavola 03.06 - Articolazione sterzo.....	114
Tavola 03.08 - Volante.....	116
Sospensioni - Ruote.....	117
Tavola 04.01 - Braccio oscillante.....	117
Tavola 04.03 - Sospensione anteriore - Ammortizzatore/i.....	118
Tavola 04.04 - Mozzo ruota anteriore.....	119
Tavola 04.05 - Sospensione posteriore - Ammortizzatore/i.....	120
Tavola 04.06 - Ruote anteriori e posteriori.....	121
Tavola 04.07 - Ruota di scorta - Borsa attrezzi.....	122
Impianto frenante - Trasmissioni.....	123
Tavola 05.01 - Tubazioni freno anteriori - Pompa.....	123
Tavola 05.02 - Tubazioni freno - Pinze freno.....	124
Tavola 05.03 - Tubazioni freno - Pinze freno II.....	126
Tavola 05.04 - Tubazioni freno posteriori.....	128
Tavola 05.06 - Freno di stazionamento.....	129
Tavola 05.07 - Ganasce freno.....	130
Tavola 05.08 - Pedaliera - Leve.....	131
Tavola 05.09 - Comando acceleratore.....	132
Impianto elettrico.....	133
Tavola 06.01 - Deviatori - Commutatori - Pulsanti - Interruttori.....	133
Tavola 06.02 - Fanaleria anteriore - Indicatori di direzione.....	134

Tavola 06.03 - Fanaleria posteriore - Indicatori di direzione.....	135
Tavola 06.04 - Teleruttori - Batteria - Claxon.....	138
Tavola 06.05 - Regolatore di tensione - Bobina A.T.....	140
Tavola 06.06 - Centraline elettroniche - Sensori.....	141
Tavola 06.07 - Gruppo cavi principale.....	142
Tavola 06.08 - Gruppo cavi principale II.....	143
Tavola 06.09 - Componenti impianto elettrico.....	146
Tavola 06.12 - Tergicristallo anteriore e posteriore.....	147
Tavola 06.13 - Optional.....	149
GPL.....	150
Tavola 08.01 - Serbatoio carburante GPL (Pick).....	150
Tavola 08.02 - Serbatoio carburante GPL (Van).....	153
Tavola 08.03 - Impianto di alimentazione GPL.....	155
Metano.....	158
Tavola 09.01 - Serbatoio carburante Metano.....	158
Tavola 09.02 - Serbatoio carburante Metano II.....	162
Tavola 09.03 - Impianto alimentazione Metano.....	167

Prodotti finiti

Codice	Validità
--------	----------

nessun prodotto finito

Codice	N.Tavola	Pos.	Codice	N.Tavola	Pos.	Codice	N.Tavola	Pos.
002383	02.20	19	016408	02.33	8	031120	08.01	29
002440	08.01	8	016408	05.08	17	031121	01.38	22
002440	08.02	7	016408	05.08	21	031153	02.23	9
002440	09.01	8	016408	08.01	27	031157	08.01	7
002440	09.02	8	016408	08.01	31	031157	09.01	7
0030404	02.20	5	016408	08.02	9	031157	09.02	7
003055	02.23	18	016410	02.06	22	0441387201000	01.25	15
003055	06.08	19	016410	02.20	6	0911187201000	04.07	10
003056	08.03	8	016410	02.23	5	0911387201000	04.07	11
003056	09.03	8	016410	05.01	3	0915187203000	04.07	12
003058	01.38	15	016626	08.01	9	0915587204000	04.07	13
003058	02.18	29	016626	09.01	27	098698	02.26	12
003058	02.21	39	016626	09.01	9	118020	02.20	3
003058	02.23	29	016626	09.02	30	118020	02.23	4
003058	03.06	4	016626	09.02	9	118022	02.20	2
003058	08.03	38	016627	02.06	23	1180234	02.23	3
003060	02.23	33	016667	01.38	31	118563	02.23	11
003208	05.08	27	016667	05.02	30	118745	02.23	15
006175	06.12	15	016667	05.03	31	145298	02.45	19
006968	06.12	21	018508	02.21	49	145298	06.09	5
006968	06.12	7	018536	06.13	3	160654	06.03	2
006976	05.02	33	018575	06.01	12	1618587202000	02.43	4
006976	05.03	41	020008	02.19	12	1633787207000	02.44	3
009000	06.01	18	020105	02.23	20	1640087221000	02.43	2
012778	02.23	16	020105	06.08	21	1650387208000	02.43	23
013763	06.04	42	020106	06.08	16	1653787201000	02.43	12
013776	08.01	19	020106	09.01	16	1653887201000	02.43	21
013777	02.17	39	020106	09.02	16	1756787203000	01.37	7
013777	02.31	6	020108	02.20	21	1756787203000	01.37	8
013777	04.04	21	020110	02.20	7	1778387206000	01.38	24
013777	06.08	15	020110	02.23	6	1787987203000	01.38	20
013777	09.01	36	021110	09.01	35	1787987204000	01.38	19
013777	09.02	35	021110	09.02	40	1787987205000	01.38	21
013880	02.13	17	021216	03.08	9	180678	01.38	14
013950	02.47	17	030052	04.04	16	181351	03.04	11
013950	08.03	30	030052	05.02	27	190517	02.18	30
013950	08.03	35	030052	05.03	28	191002	01.25	47
013950	09.03	12	030052	09.01	33	191002	06.09	23
013958	06.06	9	030052	09.02	38	196750	02.20	24
015341	03.06	5	030055	01.38	9	196750	05.08	24
015578	08.01	6	030072	02.20	22	212400	02.18	59
015578	09.01	6	030077	02.20	17	214772	02.20	23
015578	09.02	6	030082	03.06	3	214772	05.08	23
015859	03.02	36	030113	02.20	4	216738	02.21	52
015859	03.04	7	030113	02.23	31	218623	02.23	26
015900	02.13	6	031027	02.38	12	234259	02.43	27
015994	06.13	4	031027	02.39	10	241937	02.13	14
016404	02.38	13	031056	02.38	5	245736	02.22	12
016404	02.39	11	031056	02.39	8	246976	02.47	32
016405	02.23	19	031059	06.08	18	248419	06.02	23
016405	02.38	16	031086	05.02	32	254485	02.31	7
016405	02.39	16	031086	05.03	22	254485	02.45	34
016405	06.08	20	031088	06.08	14	254485	02.47	15
016406	01.38	32	031088	08.03	7	257134	02.23	32
016406	02.17	38	031088	09.03	7	257134	06.04	12
016406	02.31	5	031089	02.17	40	257134	06.09	15
016406	04.04	20	031089	02.31	4	259830	02.29	21
016406	05.02	29	031090	04.04	17	259830	02.31	3
016406	06.08	17	031115	02.23	10	260831	02.13	26
016406	09.01	37	031115	09.03	24	260849	02.09	19
016406	09.02	34	031116	08.03	37	260850	02.07	22
016408	01.38	16	031119	02.23	28	260851	02.07	23
016408	02.18	54	031119	05.08	28	260852	02.09	21
016408	02.20	20	031119	08.02	4	260856	02.09	20
016408	02.22	9	031120	02.18	61	260857	02.09	22
016408	02.23	30	031120	02.22	8	260858	02.07	24
016408	02.33	19	031120	08.01	25	261077	02.07	27

Codice	N.Tavola	Pos.	Codice	N.Tavola	Pos.	Codice	N.Tavola	Pos.
261078	02.07	28	264818	02.24	14	493931	02.45	5
261081	02.09	23	264819	02.24	8	493932	02.45	7
261082	02.09	24	264821	02.24	11	493933	02.45	3
2611165	02.09	1	264822	02.24	6	5100587203000	02.18	1
261137	02.35	11	264823	02.24	4	5120287202000	02.04	21
261219	04.05	15	264826	02.24	9	5121387201000	02.18	5
261245	02.35	12	264827	02.24	10	5131587201000	02.02	40
261317	06.04	19	264828	02.24	7	5131687202000	02.02	38
261317	06.04	26	264878	04.01	6	5133187201000	02.04	9
261319	04.05	12	264878	04.03	11	5170387202000	02.02	25
261321	02.10	25	264886	02.20	9	5170487201000	02.02	36
261322	01.29	9	264887	02.23	17	5171787201000	02.02	26
261322	05.06	8	272836	03.02	12	5171887201000	02.02	37
261322	06.06	5	287073	09.03	25	5175787201000	02.04	16
261323	02.08	18	289690	01.38	12	5190987201000	04.07	3
261323	02.10	36	292022	06.02	13	5195287201000	04.07	8
261332	05.02	12	294353	06.02	12	5213387201000	02.30	5
261332	05.03	5	296170	02.25	21	5213487201000	02.30	6
261336	03.06	28	296170	03.04	16	5290787203000	02.02	9
261355	02.10	50	3130187Z07000	05.08	5	5371187206000	02.02	16
261424	02.13	7	3132187Z03000	05.08	6	5375187201000	02.29	12
261425	02.13	3	3132487Z02000	05.08	7	5375287201000	02.29	10
2614384	02.16	5	3132587Z01000	05.08	20	5375387Z01000	02.29	7
2614384	02.18	13	3354887Z01000	01.29	3	5382187Z01130	02.25	8
261443	02.15	3	3355587Z02000	01.29	2	5382387Z01130	02.25	6
261444	02.15	6	4123187Z01000	01.25	26	5389387Z01000	02.17	43
262095	02.44	1	4125187Z01000	01.25	28	5389487Z01000	02.17	44
262125	02.06	21	4125287Z01000	01.25	23	5389687Z01000	02.17	45
262125	05.01	2	4131687Z01000	01.25	7	5509187Z02000	02.45	10
262480	03.06	29	414837	02.22	5	5509287Z02000	02.45	9
262836	06.04	29	4232987Z01000	01.25	34	5510387Z03000	02.29	14
2628375	06.04	21	4243187Z03000	01.25	30	5510887Z01000	02.17	31
2629955	02.03	44	4334587507000	04.01	3	5516687Z02000	02.18	16
2629965	02.03	13	4350287Z01000	04.04	2	5517887Z01000	02.17	32
263195	02.21	46	4351087Z02000	04.04	1	5525587Z01000	03.02	24
263207	02.18	14	4351287Z02000	04.04	4	55569R	02.26	5
263214	02.21	50	4445787Z01000	02.29	6	55570R	02.26	6
2632315	02.03	21	4476287Z02000	05.01	14	5574187Z01000	02.25	3
2632325	02.03	23	4641087Z06000	05.06	6	5612187Z01000	02.25	13
263400	06.04	27	4720087Z01000	05.01	1	565057	02.23	25
263403	06.04	25	4738287Z01000	02.29	13	565195	02.25	4
263425	06.04	20	4738287Z01000	05.03	24	56530R	02.14	1
263544	02.21	51	4770387Z01000	05.02	42	56531R	02.14	3
263547	02.21	47	4770387Z01000	05.03	38	56535R	02.14	2
263548	02.21	48	4770487Z01000	05.02	43	56536R	02.14	4
263597	04.03	4	4770487Z01000	05.03	39	565380	02.18	28
263740	06.04	30	4804187Z01000	04.05	18	565380	02.21	9
263750	06.04	31	4807387Z01000	04.01	14	56538R	02.14	7
263961	02.35	4	4807487Z02000	04.01	15	565429	03.02	22
263962	02.35	5	4813187Z20000	04.03	3	565429	03.04	17
264045	02.21	16	4834187Z02000	04.05	4	565685	02.44	6
264046	02.21	17	4834187Z03000	04.05	3	56585R	04.06	1
264266	02.23	23	4837187Z02000	04.05	8	566063	06.09	19
264266	02.24	1	4837287Z01000	04.05	7	566083	02.25	5
264268	02.23	21	4840887Z01000	04.05	13	566084	02.25	7
264312	02.04	22	4847087Z02000	04.03	7	566260	06.02	25
264369	02.18	19	4853187Z10000	04.05	21	566300	02.30	18
264369	08.03	36	4855987Z01000	04.03	5	566526	02.43	22
264449	02.31	9	4867487Z01000	04.01	13	566568	06.02	8
264451	01.25	45	4868487502000	04.03	12	566737	02.30	28
264462	02.06	16	487990	02.36	7	566745	08.03	24
264646	02.45	26	493433	02.24	13	566745	09.03	19
264811	02.24	2	493434	01.25	12	566754	02.31	8
264812	02.24	3	493435	01.25	13	566819	02.37	12
264813	02.24	12	493913	02.45	6	566819	06.04	34
264816	02.24	5	493929	02.45	2	566864	02.33	20
264817	02.24	15	493930	02.45	4	566887	01.38	17

Codice	N.Tavola	Pos.	Codice	N.Tavola	Pos.	Codice	N.Tavola	Pos.
566888	01.38	18	6103887Z01000	02.03	37	613843	02.37	4
567246	02.23	2	6120187Z02000	02.03	30	613858	03.02	7
567732	02.19	14	6120287Z02000	02.03	31	6141187Z01000	02.03	42
567820	02.21	45	6120387Z02000	02.03	28	6142187Z01000	02.03	16
567821	02.21	44	6120487Z02000	02.03	29	6142287Z01000	02.03	17
5695815	02.17	37	612078	02.21	31	6142587Z01000	02.03	18
5707887Z01000	02.04	10	612079	02.21	34	6142587Z02000	02.03	32
5711687Z03000	02.02	34	612080	02.21	32	614268	02.19	4
5711687Z07000	02.02	33	612081	02.21	35	6142687Z01000	02.03	19
5713387Z01000	02.02	12	612086	02.21	42	6142687Z02000	02.03	33
5731787Z01000	02.04	15	612087	02.21	36	614269	02.19	6
5740587Z02000	02.17	21	612097	02.21	43	614772	03.02	3
5740687Z02000	02.17	22	612098	02.21	37	614794	03.02	11
5740887Z17000	02.02	1	612099	02.21	38	614797	02.45	17
5760787Z01000	02.17	5	612100	02.21	41	614826	02.45	32
5760787Z05000	02.04	7	612104	02.21	33	614833	02.31	2
5760887Z03000	02.04	8	612109	02.21	40	615091	05.06	4
576464	02.32	1	6121187Z02000	02.03	10	615093	03.04	13
576542	02.38	14	612124	02.22	7	615094	02.37	5
576542	02.39	14	6121287Z02000	02.03	11	615100	02.45	12
5766187Z01000	02.17	27	612129	02.22	4	615261	02.22	17
5766387Z01000	02.17	33	612189	02.47	1	615263	02.22	16
5766487Z01000	02.17	35	612190	02.47	3	615392	06.01	15
580141	06.02	11	612197	02.47	2	615430	03.04	15
580188	06.04	2	612279	02.45	14	615484	06.08	5
5802187Z13000	02.17	15	6123187Z04000	02.03	12	615485	06.07	5
5803587Z01000	02.17	26	6123287Z03000	02.03	14	615529	02.19	24
58115R	06.01	16	6123387Z02000	02.03	40	615530	02.19	5
5815187Z01000	02.16	1	6123487Z02000	02.03	41	615895	06.12	3
5820387Z02000	02.02	28	612470	02.47	31	615897	06.12	11
5820487Z01000	02.02	32	612476	02.47	28	615902	06.12	12
582058	06.03	9	612483	02.47	29	615910	02.04	14
5823187Z02000	02.29	3	612489	02.47	30	615911	02.04	13
5823287Z02000	02.29	4	612496	02.47	38	615932	02.33	13
5824187Z02000	02.29	16	612498	02.47	16	615932	02.33	17
5824287Z02000	02.29	17	612499	02.47	10	615932	02.33	3
5826687Z01000	02.18	43	612500	02.47	13	615932	02.33	6
5830787Z01000	02.17	34	612501	02.47	20	6160187Z01000	02.03	45
5832987Z08000	02.16	2	612502	02.47	21	6160287Z01000	02.03	2
5835987Z01000	02.17	7	612503	02.47	24	6170387Z01000	02.03	15
5836487Z01000	02.04	4	612504	02.47	25	6170387Z04000	02.03	48
5836787Z02000	02.17	12	612505	02.47	26	6170487Z01000	02.03	47
5837987Z01000	02.29	8	612506	02.47	27	6170487Z04000	02.03	46
5838587Z02000	02.17	11	6126187Z01000	02.03	8	6180787Z01000	02.10	33
584004	06.02	14	6126287Z01000	02.03	9	6180887Z01000	02.10	34
584004	06.03	8	6130187Z01000	02.03	20	6182787Z01000	02.10	35
5840187Z05000	02.17	17	6130187Z02000	02.03	34	6183987Z01000	02.10	41
5843587Z03000	02.17	18	6130287Z01000	02.03	22	620356	06.04	41
5852387Z01000	02.17	10	6130287Z02000	02.03	35	620970	02.20	12
5852387Z01000	02.29	5	613276	03.02	6	623770	06.13	5
5855887Z01030	02.35	2	613319	05.01	6	6241387Z01000	02.07	6
5862187Z02000	02.35	6	613323	03.02	2	624456	05.02	28
5862287Z01000	02.35	7	613323	03.02	28	624456	05.03	29
5863687Z01000	02.17	8	613326	03.02	35	6271187Z02000	02.27	5
5864587Z01000	02.17	6	6134387Z01000	02.03	38	6271287Z02000	02.27	4
5864687Z02000	02.35	14	6134487Z01000	02.03	39	6274187Z01000	02.27	3
5864787Z02000	02.35	15	613646	02.25	12	6311187Z01000	02.15	9
5864887Z01000	02.35	16	613647	02.07	25	6311187Z02000	02.15	1
5864987Z01000	02.35	17	613649	02.07	26	6313287Z01000	02.15	2
5866987Z01000	02.35	8	613651	02.25	23	6313487Z01000	02.15	8
5882587Z01030	03.04	14	613678	03.02	37	6314187Z01000	02.15	4
600699M	06.04	1	613679	03.02	4	6314287Z01000	02.15	7
6102387Z14000	02.03	6	613694	02.15	15	6331187Z02030	02.15	10
6102487Z14000	02.03	7	613813	03.02	9	6331287Z01030	02.15	11
6102787Z01000	02.03	1	613820	06.03	1	6331387Z01030	02.15	12
6102887Z02000	02.03	4	613828	02.45	1	6339187Z01030	02.15	13
6103787Z01000	02.03	36	613842	02.37	3	6339287Z01030	02.15	14

Codice	N.Tavola	Pos.	Codice	N.Tavola	Pos.	Codice	N.Tavola	Pos.
640753	06.03	6	6531887Z01000	02.18	55	661076	08.03	26
6413587Z01000	02.03	26	6560187Z01000	02.21	1	661077	08.03	17
6413687Z01000	02.03	27	6560287Z01000	02.21	2	661128	08.01	32
6419187Z01000	02.03	24	6570187Z03000	02.21	15	6611287Z01000	02.18	36
6419287Z01000	02.03	25	658155	04.03	6	661129	08.01	24
6427087Z01000	02.13	21	658248	05.01	19	661130	08.01	28
644286	06.04	6	658278	05.02	38	661180	02.19	22
644299	04.04	11	658278	05.03	34	661184	02.23	27
644300	03.02	23	658279	05.02	39	6614687Z01000	02.21	13
644318	02.22	6	658279	05.03	35	6614687Z01000	02.22	19
644535	06.12	23	658949	02.37	8	6614787Z01000	02.21	22
644536	06.12	24	658960	01.25	2	6614887Z01000	02.21	8
644591	06.08	24	658961	01.25	1	6615187Z01000	02.21	10
644638	02.19	13	658970	06.02	1	6620187Z01000	02.21	21
644643	02.19	7	658971	06.02	2	662510	02.08	14
645434	06.12	6	658979	04.04	13	6628087Z01000	02.21	24
645435	06.12	5	658987	02.30	23	6628787Z01000	02.21	27
645436	06.12	4	658991	05.07	2	6628887Z01000	02.21	28
645553	02.45	21	658992	05.07	1	6628987Z01000	02.21	29
645568	02.18	24	658994	02.37	1	6631187Z01000	02.21	3
645568	02.19	18	658995	02.37	2	6631387Z01000	02.18	37
645569	02.18	23	658997	02.37	10	6632187Z01000	02.18	50
645569	02.19	17	658998	02.37	7	6633187Z01000	02.18	21
645581	06.04	44	658999	02.37	9	6633187Z01000	02.18	34
645621	02.18	26	659690	08.03	20	6633187Z01000	02.21	53
645621	02.19	20	659692	08.03	21	6633287Z01000	02.18	22
645663	02.43	19	659702	08.01	12	6633287Z01000	02.18	35
645670	02.19	8	659717	08.03	11	6633287Z01000	02.21	54
645795	02.19	16	659721	08.03	12	6640187Z03000	02.18	48
645930	06.12	22	659730	06.01	9	6700187Z01000	02.07	1
645931	06.12	20	659734	08.03	3	6700287Z01000	02.07	3
645932	06.12	17	659736	08.03	2	6700387Z01000	02.09	3
645933	06.12	19	659736	09.03	2	6700487Z01000	02.09	7
645934	06.12	18	659740	06.06	14	6700487Z02000	02.09	5
645971	02.33	5	659741	06.08	13	6700587Z01000	02.11	1
645973	02.33	2	659744	08.02	14	6701187Z01000	02.07	2
645974	02.33	16	659749	08.03	23	6701287Z01000	02.07	4
645976	02.33	12	660522	06.04	35	6711387Z01000	02.09	4
646230	04.07	14	660627	02.43	5	6711387Z02000	02.09	2
646234	04.07	15	660652	08.01	5	6711487Z01000	02.09	8
646244	02.19	10	660652	09.01	5	6711487Z02000	02.09	6
646403	06.06	8	660652	09.02	5	6711587Z01000	02.11	2
648201	02.23	7	660655	08.02	3	6740187Z01000	02.07	5
648205	02.23	8	660656	08.02	1	6740387Z01000	02.07	11
648220	02.23	13	660662	08.02	2	6740487Z01000	02.07	12
648225	02.23	24	660664	08.02	11	6740787Z01000	02.09	9
6483187Z01000	02.25	22	660665	08.02	15	6740887Z01000	02.09	10
6501187Z07000	02.18	31	660670	08.01	21	6777187Z01000	02.07	16
6507187Z01000	02.21	4	660670	08.02	12	6777187Z01000	02.09	14
6507287Z01000	02.21	6	660684	08.03	13	6777187Z01000	02.11	6
6507387Z01000	02.21	5	660684	09.03	4	6777187Z01000	02.27	2
6507487Z01000	02.21	7	6606854	06.07	20	6781187Z01000	02.07	21
6510287Z03000	02.18	38	6606854	06.08	23	6783187Z01000	02.07	18
6510287Z04000	02.18	2	660688	02.18	60	6783187Z02000	02.07	17
6510487Z02000	02.18	39	660689	08.02	8	6783287Z01000	02.07	20
6510587Z01000	02.18	40	660704	06.12	9	6783287Z02000	02.07	19
6510687Z02000	02.18	41	660705	06.12	10	6784187Z01000	02.09	13
651886	06.02	7	6610187Z01000	02.21	12	6786187Z01000	02.07	33
651928	05.06	2	6610187Z01000	02.22	20	6786387503000	02.07	29
652223	05.06	1	661037	06.13	18	6786587504000	02.07	31
652234	03.06	22	661039	06.13	20	6786787Z01000	02.07	30
6524187Z01000	02.18	33	661042	06.13	19	6786787Z01000	02.07	32
6530587Z01000	02.18	53	661047	02.26	9	6786887Z02000	02.07	35
6530687Z01000	02.18	56	661048	02.26	10	6786887Z02000	02.07	37
6531387Z01000	02.18	49	661064	02.02	42	6787187Z01000	02.09	27
6531487Z01000	02.18	51	661075	09.01	26	6788187Z01000	02.11	7
6531787Z01000	02.18	52	661075	09.02	29	6803187Z01000	02.10	66

Codice	N.Tavola	Pos.	Codice	N.Tavola	Pos.	Codice	N.Tavola	Pos.
6803287Z01000	02.10	67	7137087Z01000	02.33	22	837145	05.02	40
6803787Z01000	02.10	59	7137087Z01000	02.33	9	837145	05.03	36
6803887Z01000	02.10	60	7197387Z01030	02.33	24	837146	05.02	45
6810387Z02000	02.09	25	7431087Z02030	02.13	4	837146	05.03	42
6810487Z02000	02.09	26	7448187Z01000	06.04	18	837158	01.25	40
6813187Z02000	02.11	9	7461787Z01030	02.13	19	837159	01.25	41
6821387502000	02.07	34	7481187Z01030	02.08	12	837160	05.07	3
6821487502000	02.07	36	7555187Z03000	02.16	10	837161	01.25	9
6829187Z01000	02.11	8	7555187Z04000	02.16	8	837162	01.25	36
6831787Z01000	02.10	68	7555287Z04000	02.16	9	837163	01.25	10
6832687Z01000	02.10	52	7565187Z01000	02.10	39	837164	05.04	4
6833287Z01000	02.10	22	7565287Z01000	02.10	40	837165	05.04	11
6833487Z01000	02.10	48	7661987Z02000	02.02	2	837166	05.04	2
6837787Z01000	02.10	38	7662187Z01000	02.02	5	837167	05.04	8
6838087Z01000	02.10	44	7662187Z02000	02.02	4	837168	05.04	9
6839087Z01000	02.10	45	7710887Z01000	02.38	52	837169	05.04	5
6851787Z01000	02.10	58	7714187Z01000	02.39	18	837170	05.04	3
6861087Z01000	02.07	8	7714187Z04000	02.38	23	837171	01.25	37
6861787Z01000	02.07	10	7720187Z06000	02.38	18	837174	01.25	31
6871087Z01000	02.26	1	7729187Z03000	02.38	48	837175	01.25	32
6880187Z01000	02.10	23	7729487Z01000	02.38	47	837176	01.25	19
6880187Z02000	02.10	21	7750187Z03000	02.39	9	837177	01.25	3
6895087Z82000	02.10	26	7750187Z04000	02.38	11	837178	01.25	4
6896087Z82000	02.10	27	7765987Z01000	02.38	4	837179	01.25	14
6900587Z08000	04.07	9	7801187Z01000	05.09	1	837181	05.07	10
6920787Z01030	02.26	13	7801387Z01000	05.09	3	837182	05.07	9
6921087Z01000	02.08	16	7810187Z01000	05.09	6	837183	05.07	5
6922087Z01000	02.08	17	7811987Z01000	05.09	5	837184	05.07	6
6926087Z01000	02.26	3	7818787Z01000	05.09	10	837185	05.07	7
6927087Z01000	02.08	1	810688	02.33	18	837186	05.07	8
6927287Z01030	02.10	6	810688	02.33	7	842041	02.36	6
6927987Z01000	02.08	3	810688	06.12	8	8423087504000	02.13	8
6928087Z01000	02.08	2	8121187Z01000	06.03	31	8503587Z01000	06.12	38
6928587Z01000	02.26	14	8124087Z01000	02.13	24	850652	01.26	3
6928587Z01000	02.26	4	8127087Z01000	06.03	36	850653	01.28	1
6941387Z01000	02.10	64	8127087Z02000	06.03	32	8508087Z01000	06.12	27
6941487Z01000	02.10	62	8127187Z01000	06.03	34	8508087Z02000	06.12	26
6941687Z01000	02.10	54	8127887Z01000	06.03	15	8531087Z02000	06.12	31
6941887Z01000	02.10	65	8155087Z01000	06.03	11	8531087Z02000	06.12	31
6941987Z01000	02.10	56	8155087Z02000	06.03	16	8533087Z01000	06.12	29
6971187Z01000	02.08	6	8155187Z01000	06.03	13	8533087Z02000	06.12	28
6971287Z01000	02.08	7	8155487Z03000	06.03	18	8533287Z01000	06.12	30
6971387Z01000	02.10	5	8156087Z01000	06.03	12	8534987Z01000	06.12	25
6973087Z01000	02.10	11	8156087Z02000	06.03	17	857008	08.03	29
6974087Z01000	02.10	12	8156187Z01000	06.03	14	857082	08.03	34
6974787Z01000	02.08	19	8156487Z01000	06.03	19	8723287Z02000	02.45	13
6974787Z01000	02.10	18	8157087Z01000	06.03	29	8723987Z02000	02.25	2
6975987Z01000	02.08	8	8167087Z01000	06.03	25	874554	08.03	28
6975987Z01000	02.10	10	8167187Z01000	06.03	27	874554	09.03	10
709037	02.23	14	8175587Z02000	06.03	22	889159	02.47	7
709052	06.06	10	8212387Z01000	06.04	8	889505	02.47	33
709052	08.01	11	8212387Z02000	06.04	7	889874	01.01	1
709052	08.01	20	8217287Z01000	06.07	13	9004101534000	05.02	44
709052	08.02	10	8218687Z01000	06.07	16	9004101534000	05.03	40
709052	09.01	11	8218787Z01000	06.07	15	9004101605000	04.01	4
709052	09.02	11	8260087538000	06.09	2	9004101605000	04.05	11
709056	09.01	15	8260087539000	06.09	1	9004101607000	01.25	5
709056	09.02	15	8261087510000	06.09	4	9004101609000	01.25	11
709077	08.01	10	8271587Z04000	06.09	7	9004105170000	02.21	25
709077	08.01	26	8271587Z31000	06.04	10	9004109212000	01.25	16
709077	08.01	30	833664	02.47	34	9004117081000	04.05	10
709077	08.02	5	837105	05.04	6	9004119260000	02.09	11
709077	09.01	10	837108	05.04	7	9004119260000	02.17	24
709077	09.02	10	837109	01.25	8	9004119260000	02.45	24
709116	02.13	16	837138	05.07	4	9004119302000	02.18	15
709116	05.03	32	837144	05.02	41	9004119341000	02.02	7
709677	02.43	17	837144	05.03	37	9004119341000	02.07	13

Codice	N.Tavola	Pos.	Codice	N.Tavola	Pos.	Codice	N.Tavola	Pos.
9004119341000	02.10	13	9004430120000	02.39	3	9004874013000	02.02	30
9004119341000	02.17	14	9004446371000	02.39	5	9004874025000	02.03	43
9004119383000	02.10	46	9004460117000	02.38	22	9004874031000	02.09	12
9004119450000	06.07	10	9004461420000	06.09	6	9004874031000	02.11	3
9004119450000	06.08	9	9004462322000	01.38	23	9004876010000	02.18	42
9004119450000	06.12	16	9004462324000	05.09	11	9004902019000	04.06	2
9004119520000	04.04	5	9004463232000	02.29	11	9004902019000	04.07	17
9004119537000	02.18	25	9004464157000	02.39	20	9004911036000	04.06	5
9004119537000	02.19	19	9004464190000	06.09	9	9004912035000	04.04	3
9004119537000	02.31	10	9004464240000	06.09	21	9004912054000	01.25	33
9004119537000	03.02	16	9004464482000	06.04	13	9004915043000	01.25	6
9004119556000	06.04	9	9004464484000	06.09	8	9004922154000	05.02	13
9004119620000	02.26	2	9004464484000	06.12	37	9004922154000	05.03	2
9004151029000	02.08	15	9004464629000	02.39	21	9004922166000	05.04	10
9004151029000	02.10	2	9004465038000	05.06	11	9004922167000	05.04	1
9004159230000	02.25	10	9004467161000	05.01	10	9117171255000	04.01	9
9004159230000	06.02	3	9004467161000	05.01	13	9117171255000	04.03	13
9004159230000	06.02	5	9004467228000	02.38	34	9161160612000	05.01	12
9004159364000	02.30	9	9004467228000	02.38	8	9161160612000	05.02	6
9004159377000	02.13	22	9004467305000	02.39	7	9161160612000	05.03	13
9004159377000	06.04	28	9004467361000	02.45	22	9161160612000	05.06	9
9004159431000	05.09	9	9004468084000	02.17	30	9162140610000	02.03	5
9004168057000	02.13	10	9004468200000	02.30	7	9162140610000	02.07	7
9004171003000	03.06	27	9004480123000	06.04	15	9162140610000	02.21	14
9004171053000	04.04	7	9004480161000	06.07	12	9162140610000	02.26	17
9004178043000	03.06	20	9004480352000	02.08	20	9162140610000	02.26	7
9004178044000	01.25	22	9004480378000	05.01	17	9162140614000	02.07	9
9004179075000	04.03	10	9004480396000	05.01	18	9162140614000	02.10	37
9004179138000	02.45	8	9004508213000	05.09	7	9162140614000	02.17	20
9004179187000	01.37	10	9004508350000	05.08	9	9163140612000	02.18	27
9004183025000	03.02	14	9004508351000	05.08	19	9163140612000	02.19	21
9004183025000	03.02	34	9004530013000	02.35	3	9165140610000	02.21	19
9004183025000	03.02	5	9004540073000	02.06	12	9165140610000	02.22	21
9004183025000	03.04	3	9004540074000	02.06	14	9165140612000	02.26	11
9004183050000	02.31	11	9004540166000	05.08	4	9165140612000	02.26	8
9004183050000	06.03	28	9004541138000	02.11	4	9165140614000	02.18	3
9004189001000	06.04	22	9004541144000	02.18	46	9165140614000	02.21	20
9004189023000	06.03	24	9004541144000	02.18	8	9165140614000	02.30	8
9004201224000	04.04	8	9004560155000	02.10	51	9165140614000	05.09	2
9004201291000	02.06	11	9004560227000	01.37	14	9165140614000	06.04	23
9004201549000	04.07	5	9004560252000	02.06	13	9165140614000	06.12	14
9004201638000	03.06	21	9004564508000	01.25	29	9165140814000	02.17	19
9004201724000	01.25	21	9004564509000	01.25	29	9165140814000	02.44	5
9004208030000	06.04	24	9004564510000	01.25	29	9165140816000	02.04	5
9004210027000	03.06	26	9004564511000	01.25	29	9165140816000	02.10	24
9004240142000	05.08	26	9004564512000	01.25	29	9165140816000	02.33	10
9004241105000	02.10	47	9004564513000	01.25	29	9165140816000	02.33	23
9004241106000	02.10	49	9004564514000	01.25	29	9165140816000	04.07	2
9004252016000	04.04	6	9004564515000	01.25	29	9165140820000	02.02	10
9004301252000	01.25	20	9004564516000	01.25	29	9165140820000	02.18	20
9004311201000	04.04	12	9004564517000	01.25	29	9165140820000	02.18	4
9004311202000	04.04	9	9004564518000	01.25	17	9165140820000	02.30	24
9004311330000	01.25	24	9004564519000	01.25	17	9165140822000	04.07	7
9004341011000	02.38	3	9004564520000	01.25	17	9165141025000	02.18	6
9004341011000	02.39	2	9004564521000	01.25	17	9165141028000	02.18	11
9004341070000	01.25	38	9004564522000	01.25	17	9165141028000	02.18	18
9004363242000	04.04	10	9004564523000	01.25	17	9165160620000	02.47	14
9004363243000	01.25	35	9004564524000	01.25	17	9165160620000	05.01	7
9004366065000	01.25	25	9004564525000	01.25	17	9165160625000	09.01	14
9004366066000	01.25	18	9004564526000	01.25	17	9165160625000	09.01	34
9004366067000	01.25	27	9004564527000	01.25	17	9165160625000	09.02	14
9004386101000	04.03	8	9004871062000	02.14	6	9165160625000	09.02	39
9004386115000	05.08	8	9004871098000	02.29	22	9327056012000	02.33	21
9004386116000	01.29	4	9004871138000	06.02	24	9327056012000	03.06	9
9004386117000	01.29	6	9004871154000	02.19	15	9338516014000	02.18	57
9004389104000	03.06	25	9004871154000	02.21	23	9338516014000	02.22	22
9004430120000	02.38	2	9004874011000	02.29	18	9351055010000	02.38	49

Codice	N.Tavola	Pos.	Codice	N.Tavola	Pos.	Codice	N.Tavola	Pos.
9352014014000	02.18	47	B000839	02.30	11	B004267	06.01	5
9352014014000	02.18	9	B000843	06.02	10	B004268	06.01	1
9354015014000	02.14	5	B000875	05.06	7	B004269	06.01	2
9354054012000	03.02	26	B000881	02.25	16	B004270	06.01	11
9354056020000	02.08	13	B000882	02.25	15	B004271	06.01	10
9356016014000	02.33	25	B000883	02.25	14	B004272	06.01	4
9356055012000	06.04	32	B000892	05.01	9	B004273	06.01	6
9356715016000	06.03	35	B000893	05.01	8	B004274	06.01	3
9356855012000	02.30	22	B000901	05.03	16	B004275	03.08	7
9358016012000	02.18	45	B000902	05.03	17	B004276	03.08	6
9359016014000	02.16	4	B000903	05.03	18	B004278	06.01	8
9359016014000	02.16	7	B000909	05.02	26	B0042833	02.08	9
9418041000000	02.18	7	B000910	05.02	23	B0042843	02.08	10
9451101000000	04.05	17	B000911	05.02	24	B004312	02.31	1
9451201000000	01.25	44	B000928	03.02	17	B004315	03.04	6
9451201000000	04.05	6	B000932	03.08	1	B004316	03.04	8
9616000700000	05.09	4	B000933	03.08	2	B004317	03.04	5
9671119014000	01.29	5	B000934	03.08	3	B004318	03.04	9
9913211210000	06.03	20	B000935	03.08	4	B004319	03.04	12
9913211210000	06.03	26	B000937	06.02	6	B004320	03.04	1
9913211210000	06.03	30	B0009415	02.25	1	B004325	03.04	10
9913212050000	06.03	33	B000944	02.30	17	B004342	04.03	9
9913221210000	06.03	21	B000945	02.30	14	B004364	06.07	4
AP8150073	06.12	2	B000949	02.30	21	B004364	06.08	4
B000224	02.22	14	B000961	02.36	2	B004423	02.18	10
B000337	02.20	11	B000962	02.36	1	B0044495	02.25	19
B000339	02.20	10	B000963	02.30	1	B004450	06.13	7
B000340	02.20	13	B000965	02.30	10	B004451	06.13	14
B000466	03.06	10	B000966	02.30	12	B004452	06.13	1
B000467	03.06	11	B000968	06.03	5	B004453	01.29	7
B000468	05.08	18	B000969	06.03	7	B004455	06.07	8
B000471	05.08	1	B000970	06.03	3	B004459	03.04	4
B000485	05.08	3	B000972	03.02	1	B004460	06.13	8
B000497	03.08	10	B000973	03.02	25	B004461	06.13	9
B000504	03.06	7	B000979	06.02	4	B004462	06.13	10
B000505	03.06	8	B0009835	03.06	6	B004463	06.13	11
B000508	03.06	2	B000985	02.30	25	B004464	06.13	15
B000513	02.45	16	B000990	03.02	29	B004465	06.13	12
B000516	03.08	5	B000994	02.47	35	B004466	06.13	13
B000518	03.06	1	B004053	06.08	8	B004467	06.07	3
B000521	04.01	11	B004059	06.08	11	B004469	02.36	4
B000522	04.01	1	B004105	08.02	6	B004491	02.07	14
B000523	04.04	14	B004111	02.37	6	B004492	02.07	15
B000525	04.04	15	B004111	03.08	8	B004495	02.09	16
B000526	01.25	39	B004112	03.02	19	B004496	02.09	18
B000527	05.02	2	B004123	03.08	11	B004497	02.09	15
B000527	05.03	14	B004124	03.08	12	B004498	02.09	17
B000528	05.01	4	B004135	02.16	3	B004499	02.27	1
B000529	05.01	5	B004138	04.03	1	B004500	02.11	5
B000530	05.03	7	B004139	04.03	2	B004506	02.47	8
B000531	05.03	8	B004140	04.04	18	B004520	06.07	17
B000532	05.03	11	B004148	03.06	12	B004521	06.07	11
B000533	05.03	6	B004225	02.33	1	B004540	05.06	17
B000534	05.03	12	B004227	02.33	4	B004542	05.06	13
B000541	05.02	5	B004229	02.33	14	B004543	05.06	16
B000542	05.02	4	B004231	02.33	15	B004544	05.06	12
B000543	05.02	10	B004233	02.33	11	B004545	02.35	10
B000544	05.02	21	B004235	02.34	1	B004546	02.35	9
B000545	05.02	22	B004243	06.03	4	B004554	02.30	15
B000713	02.19	23	B004245	06.13	16	B004554	02.32	2
B000822	02.25	17	B004246	06.13	17	B004564	02.13	5
B000823	02.25	18	B004249	02.30	2	B004567	02.32	3
B000831	02.30	16	B004250	02.30	13	B004570	02.13	11
B000832	02.30	20	B004252	02.29	19	B004571	02.13	12
B000833	02.30	3	B004254	02.29	20	B004583	06.04	39
B000835	02.30	4	B004258	03.02	27	B004603	06.12	13
B000836	02.30	19	B004262	02.13	15	B004604	06.07	14

Codice	N.Tavola	Pos.	Codice	N.Tavola	Pos.	Codice	N.Tavola	Pos.
B0046065	02.04	20	B004999	02.39	4	B005273	01.29	10
B004613	02.32	5	B005000	02.38	6	B005275	02.39	1
B004618	02.32	7	B005007	01.37	9	B005276	02.39	13
B004619	02.32	8	B005010	04.05	1	B005277	02.38	17
B004620	02.32	6	B005011	04.05	2	B005277	02.39	17
B004621	02.37	11	B005012	04.05	20	B005278	02.38	15
B0046225	02.04	19	B005014	02.10	7	B005278	02.39	15
B004623	04.07	6	B005015	02.10	8	B005279	02.38	7
B004629	02.13	18	B005016	02.10	29	B005279	02.39	12
B004631	02.18	58	B005017	02.10	31	B005280	02.38	9
B004678	03.06	14	B005018	02.10	1	B005283	02.39	29
B004679	03.06	17	B005020	02.10	14	B005285	02.39	30
B004680	03.06	18	B005021	02.10	15	B005286	02.39	31
B004681	02.32	4	B005027	06.01	14	B005288	02.38	36
B004694	03.06	16	B005028	02.38	24	B005288	02.39	32
B004695	02.17	42	B005028	02.39	19	B005289	02.38	35
B004697	02.22	1	B005029	02.10	57	B005289	02.39	27
B004700	06.09	22	B005030	01.25	50	B005294	02.38	1
B004705	02.43	6	B005030	05.06	10	B005296	02.38	26
B004723	06.01	7	B005030	05.06	19	B005325	02.13	2
B004729	06.09	14	B005040	05.08	16	B005327	02.25	20
B004730	06.02	18	B005041	05.02	18	B0053285	02.02	20
B004741	02.43	11	B005042	05.02	17	B0053295	02.02	17
B004742	02.43	25	B005044	02.38	44	B0053315	02.04	3
B0047455	02.02	15	B005045	05.01	22	B005335	02.10	3
B0047495	02.02	14	B005047	02.38	42	B005336	02.10	4
B004806	06.02	20	B005053	01.29	16	B0053475	02.02	19
B004807	06.02	19	B005054	01.29	15	B005349	01.25	46
B004808	06.02	21	B005055	01.29	19	B005350	01.25	48
B004809	06.02	15	B005056	01.29	17	B005350	05.06	20
B004810	06.02	16	B005057	04.01	16	B005351	05.06	23
B004811	06.02	17	B005061	03.02	20	B005352	05.06	22
B004817	06.01	17	B0051155	02.22	18	B005353	05.03	10
B004820	03.06	15	B005119	03.02	30	B0053575	02.02	39
B004821	03.06	19	B005121	02.22	3	B005359	02.17	9
B004822	03.06	32	B005122	02.22	2	B005360	05.03	9
B004823	03.06	30	B005123	02.22	13	B005363	03.02	21
B004824	03.06	31	B005125	02.22	15	B005372	02.43	10
B004825	03.06	24	B005126	02.22	11	B005372	02.43	3
B004826	03.06	23	B005127	02.22	10	B005505	02.13	1
B004827	03.06	13	B005158	01.37	1	B005519	02.38	27
B004881	02.20	16	B005166	02.06	9	B005521	02.38	30
B004885	02.20	1	B005175	02.06	15	B005523	02.38	37
B004886	02.20	8	B005202	01.37	2	B005533	02.47	6
B004912	02.20	14	B005203	01.37	4	B005534	02.47	5
B004913	02.20	15	B005205	01.38	2	B005537	02.43	9
B004914	02.20	18	B005206	01.37	6	B005538	02.43	18
B004915	02.31	13	B005209	01.38	5	B005539	02.47	18
B004931	04.07	16	B005216	01.37	5	B005541	02.06	20
B004936	06.12	34	B005226	06.06	2	B005544	05.01	21
B004956	04.06	3	B005233	06.07	2	B005545	05.01	16
B004956	04.07	18	B005233	06.08	12	B005546	02.06	17
B004960	01.37	11	B005235	06.08	3	B005547	02.38	32
B004962	02.38	43	B005237	06.08	1	B005553	01.38	34
B004962	02.39	38	B005240	06.07	1	B005554	01.38	29
B004963	02.43	26	B005242	06.08	2	B005555	01.38	11
B004964	02.38	45	B005245	06.08	10	B005558	02.39	33
B004964	02.39	39	B005252	05.09	8	B005559	02.39	34
B004965	02.38	46	B005255	02.47	12	B005560	02.39	35
B004965	02.39	28	B005256	02.47	11	B005565	02.38	19
B004981	04.05	22	B005263	02.45	20	B005626	06.04	38
B004982	01.38	26	B005265	02.43	15	B0056275	06.04	14
B004992	05.01	11	B005266	02.43	14	B005629	01.25	51
B004995	02.38	21	B005267	02.43	20	B005629	04.04	19
B004996	02.38	10	B005269	02.38	28	B005630	02.02	24
B004997	02.38	20	B005269	02.39	22	B005631	02.02	21
B004998	02.39	6	B005272	01.29	13	B0056325	02.02	41

Codice	N.Tavola	Pos.	Codice	N.Tavola	Pos.	Codice	N.Tavola	Pos.
B0056345	02.17	13	B005784	08.01	2	B0071115	02.29	1
B005641	02.47	22	B005785	08.01	12	B0071125	02.29	2
B005643	02.47	19	B005786	08.03	40	B007132	02.45	27
B005644	02.47	37	B005787	08.03	42	B007133	02.45	23
B005651	04.06	6	B005788	08.03	43	B007134	02.45	31
B005658	02.13	13	B005789	08.03	45	B007136	05.09	12
B005660	01.38	3	B005790	08.03	44	B007140	02.35	1
B005661	01.38	4	B005792	06.07	19	B0071455	02.18	62
B005663	01.38	1	B005792	06.08	22	B0071465	02.18	12
B005667	06.06	6	B005796	08.02	1	B007147	02.45	28
B005669	01.38	30	B005797	08.02	2	B007157	03.02	38
B005670	02.43	1	B005798	08.02	11	B007157	03.04	18
B005672	01.38	25	B005799	08.03	41	B007158	02.45	25
B0056745	02.02	18	B005834	06.04	4	B007162	02.30	26
B005677	02.23	12	B005836	06.04	5	B007163	02.30	27
B0056795	02.19	1	B005865	02.47	4	B007167	08.03	32
B005680	02.23	1	B005867	01.25	52	B007171	08.03	15
B005683	01.38	27	B005868	01.25	49	B007172	08.03	14
B005686	01.38	6	B0058745	02.17	2	B007194	02.17	23
B005687	05.08	11	B0058755	02.17	3	B007195	06.07	18
B005688	01.38	28	B0058765	02.17	1	B007195	06.08	25
B005700	06.01	13	B0058775	02.17	4	B007234	02.32	9
B005713	08.03	5	B0058785	02.04	1	B007248	01.29	12
B005713	09.03	5	B0058795	02.04	2	B007286	02.32	10
B005714	08.01	2	B0058805	02.04	11	B007293	01.29	1
B005719	08.01	3	B0058815	02.04	17	B007322	08.03	31
B005721	08.01	4	B0058825	02.04	12	B007353	06.04	45
B005721	09.01	4	B0058835	02.04	18	B007370	06.06	13
B005721	09.02	4	B005884	06.13	2	B007371	06.07	9
B005722	08.01	16	B005888	06.06	1	B007372	06.04	37
B005723	08.01	14	B005889	01.37	12	B0073785	02.29	1
B005723	09.01	3	B005890	06.06	7	B007383	06.09	24
B005723	09.02	3	B005903	02.38	38	B007413	02.36	3
B005724	08.01	15	B005903	02.39	24	B007420	02.47	23
B005725	08.01	1	B005906	02.20	25	B007438	01.37	1
B005726	08.03	27	B005907	03.02	1	B007440	01.37	1
B005726	09.03	9	B005909	03.02	17	B007620	06.08	3
B005727	08.03	6	B005913	05.01	1	B007621	06.08	1
B005727	09.03	6	B005914	05.01	11	B007622	06.08	2
B005728	08.01	17	B005943	06.04	43	B007623	06.07	1
B005728	09.02	13	B005948	02.26	15	B007631	06.06	6
B005729	08.03	10	B005949	02.26	16	B007633	06.06	6
B005730	08.03	16	B0059525	02.04	6	B0076555	02.35	1
B005731	08.01	23	B006045	05.01	20	B007705	02.36	5
B005731	08.02	13	B0060475	02.19	2	B007925	09.01	22
B005732	08.01	22	B0060535	02.02	22	B007926	09.02	25
B005734	09.03	20	B006056	06.06	11	B007927	09.02	26
B005735	08.03	1	B006059	04.01	2	B007928	09.01	17
B005737	08.03	18	B006060	04.01	12	B007928	09.02	17
B005738	08.03	19	B006061	08.03	33	B007929	09.01	23
B005739	06.06	12	B006070	05.02	34	B007929	09.02	27
B005751	08.01	13	B006070	05.03	19	B007930	09.01	25
B005753	06.07	19	B006071	05.02	35	B007930	09.02	28
B005753	06.08	22	B006071	05.03	20	B007931	09.01	30
B005754	08.03	25	B006169	06.12	1	B007931	09.02	33
B005758	08.03	4	B006172	06.04	3	B007932	09.01	28
B005758	09.03	16	B006173	06.04	40	B007932	09.02	31
B005759	08.03	9	B006197	05.02	11	B007933	09.01	29
B005759	09.03	17	B007004	01.37	3	B007933	09.02	32
B005760	09.03	21	B0070125	02.02	29	B007935	09.01	24
B005761	08.03	22	B0070135	02.02	31	B007935	09.02	24
B005770	06.06	17	B007015	02.38	31	B007936	09.01	1
B005771	06.06	16	B007016	02.38	25	B007936	09.02	1
B005772	08.03	1	B007019	02.39	26	B007939	09.01	12
B005773	06.06	15	B0070225	02.02	6	B007939	09.02	12
B005781	08.03	3	B007024	04.07	1	B007941	09.02	23
B005783	08.01	1	B007025	04.07	4	B007942	09.02	21

Codice	N.Tavola	Pos.	Codice	N.Tavola	Pos.	Codice	N.Tavola	Pos.
B007944	09.02	18	B010060	01.33	6	B010147	01.06	13
B007945	09.01	19	B010061	01.08	18	B010147	01.33	13
B007946	09.01	18	B010061	01.33	7	B010148	01.06	10
B007947	09.01	21	B010062	01.33	8	B010149	01.06	11
B007949	09.01	20	B010066	01.08	22	B010150	01.06	18
B007949	09.02	20	B010067	01.08	16	B010152	01.06	19
B007950	09.01	2	B010069	01.10	1	B010153	01.06	20
B007950	09.02	2	B010070	01.10	2	B010155	01.06	21
B007952	09.01	13	B010071	01.10	3	B010156	01.33	1
B007953	09.03	1	B010073	01.10	4	B010160	01.32	1
B007954	09.03	3	B010073	01.33	10	B010165	01.32	2
B007955	09.01	32	B010073	06.05	5	B010166	01.32	3
B007955	09.02	36	B010074	01.10	8	B010167	01.33	5
B007957	06.06	15	B010075	01.10	6	B010168	01.33	11
B007958	06.08	27	B010076	01.10	7	B010169	01.33	12
B007959	06.08	26	B010077	01.10	5	B010170	01.33	16
B007960	06.08	23	B010078	01.08	20	B010173	01.32	5
B007961	06.08	23	B010079	01.08	26	B010176	01.32	6
B007966	09.03	23	B010079	01.16	20	B010179	01.32	7
B007967	09.01	31	B010080	01.08	19	B010180	01.32	8
B007969	09.02	19	B010080	01.33	9	B010181	01.32	9
B007970	09.03	18	B010081	01.08	21	B010182	01.32	10
B007978	06.01	20	B010082	01.08	24	B010183	01.32	11
B007979	09.02	22	B010084	01.08	23	B010185	01.16	10
B007980	09.02	37	B010085	01.08	17	B010186	01.16	11
B010002	01.06	1	B010086	01.08	12	B010187	01.16	12
B010006	01.06	5	B010087	01.08	13	B010188	01.16	14
B010006	01.08	15	B010088	01.08	3	B010191	01.16	17
B010008	01.06	2	B010089	01.08	4	B010195	01.33	3
B010009	01.06	3	B010090	01.08	5	B010196	01.16	13
B010009	01.08	14	B010091	01.08	6	B010197	01.32	16
B010010	01.06	12	B010092	01.08	7	B010197	01.33	15
B010010	01.14	19	B010093	01.08	8	B010198	01.33	14
B010011	02.06	4	B010094	01.08	9	B010201	01.33	18
B010012	01.14	20	B010095	01.08	10	B010202	01.33	17
B010013	01.21	2	B010097	01.14	1	B010203	01.33	27
B010014	01.21	1	B010098	01.14	2	B010204	01.33	25
B010016	01.06	14	B010101	01.14	25	B010205	01.33	21
B010017	01.06	15	B010101	01.19	14	B010206	01.33	26
B010018	01.06	17	B010101	01.33	19	B010207	01.33	20
B010018	01.14	24	B010102	01.14	3	B010208	01.33	23
B010018	01.32	13	B010103	01.14	22	B010211	06.05	3
B010019	01.06	16	B010104	01.14	23	B010212	06.05	4
B010019	01.33	4	B010107	01.14	4	B010213	01.32	12
B010021	01.06	6	B010108	01.14	21	B010215	01.19	1
B010021	01.16	16	B010109	01.14	5	B010216	01.19	5
B010021	01.33	22	B010110	01.14	12	B010217	01.19	4
B010022	01.06	7	B010111	01.14	6	B010218	01.19	2
B010023	01.06	8	B010121	01.14	9	B010219	01.19	3
B010024	01.06	4	B010121	01.32	4	B010220	01.16	19
B010028	01.07	4	B010122	01.14	10	B010220	01.19	7
B010029	01.07	5	B010123	01.14	13	B010221	01.16	4
B010030	01.07	6	B010123	01.19	13	B010221	01.19	6
B010031	01.07	2	B010124	01.14	11	B010221	01.33	24
B010032	01.07	3	B010125	01.14	14	B010222	01.19	8
B010039	01.04	1	B010126	01.14	15	B010225	01.19	10
B010040	01.04	11	B010127	01.08	25	B010226	01.19	11
B010041	01.04	17	B010127	01.16	15	B010227	01.19	12
B010045	01.04	14	B010128	01.14	26	B010230	01.19	18
B010046	01.04	8	B010129	01.14	18	B010231	01.14	17
B010047	01.04	7	B010130	01.14	7	B010231	01.16	3
B010048	01.04	6	B010131	01.14	16	B010231	01.19	16
B010049	01.04	10	B010134	01.30	3	B010235	01.16	7
B010050	01.04	15	B010136	01.04	12	B010236	01.16	1
B010051	01.04	16	B010137	01.04	9	B010237	01.16	2
B010052	01.08	1	B010139	01.04	13	B010238	01.16	8
B010055	01.08	2	B010140	01.06	9	B010241	01.16	9

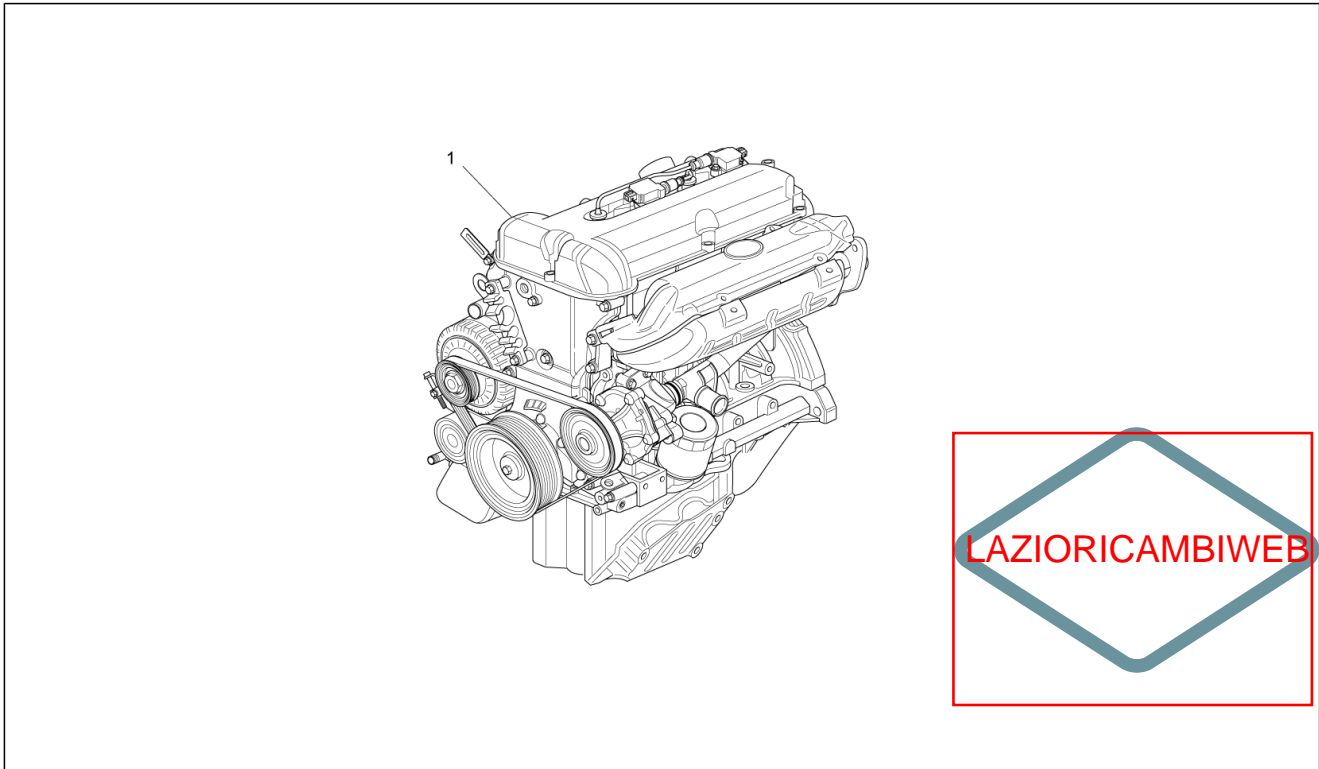
Codice	N.Tavola	Pos.	Codice	N.Tavola	Pos.	Codice	N.Tavola	Pos.
B010243	01.16	5	B010454	01.27	46	B010810	01.04	4
B010244	01.16	6	B010455	01.27	47	B010811	01.04	4
B010245	02.06	2	B010456	01.27	48	B010812	01.04	4
B010247	02.06	3	B010457	01.27	8	B010813	01.04	4
B010249	02.06	7	B010458	01.27	9	B010814	01.04	4
B010250	02.06	8	B010459	01.27	10	B010818	01.07	1
B010251	02.06	1	B010462	01.27	15	B010819	01.07	1
B010255	01.26	28	B010463	01.27	35	B010820	01.07	1
B010256	01.26	9	B010464	01.27	36	B010821	01.07	1
B010258	01.26	7	B010468	01.28	4	B010822	01.07	1
B010259	01.26	8	B010471	01.28	7	B010823	01.07	1
B010260	01.26	5	B010472	01.28	10	B010824	01.07	1
B010262	01.26	13	B010473	01.28	8	B010825	01.07	1
B010263	01.26	14	B010474	01.28	3	B010826	01.07	7
B010263	01.28	26	B010475	01.28	11	B010836	01.04	5
B010265	01.26	4	B010476	01.28	12	B010837	01.04	5
B010266	01.26	12	B010477	01.28	13	B010838	01.04	5
B010267	01.26	2	B010478	01.28	14	B010839	01.04	5
B010269	01.26	15	B010479	01.28	15	B010840	01.04	5
B010270	01.26	16	B010480	01.28	16	B010841	01.04	2
B010270	01.30	11	B010481	01.28	17	B010842	01.04	2
B010272	01.26	19	B010482	01.28	18	B010843	01.04	2
B010273	01.26	26	B010485	01.28	21	B010844	01.04	2
B010274	01.26	11	B010486	01.28	22	B010845	01.04	2
B010275	01.26	29	B010487	01.28	23	B010846	01.04	2
B010277	01.26	25	B010488	01.28	27	B010847	01.07	7
B010278	01.26	20	B010492	01.28	9	B010848	01.07	7
B010280	01.26	21	B010493	01.28	31	B010849	01.07	7
B010281	01.26	22	B010496	01.28	32	B010850	01.07	7
B010282	01.26	23	B010499	01.28	20	B010851	01.07	7
B010284	01.26	27	B010500	01.28	28	B010852	01.07	7
B010287	01.30	8	B010501	01.28	29	B010853	01.07	7
B010288	01.30	7	B010502	01.28	30	B010854	01.07	7
B010290	01.30	5	B010505	01.28	24	B010855	01.07	7
B010291	01.30	4	B010506	01.28	25	B010856	01.07	7
B010292	01.30	6	B010567	01.26	1	B010857	01.07	7
B010293	01.30	10	B010568	01.26	10	B010858	01.07	7
B010294	01.30	9	B010570	01.26	18	B010859	01.07	7
B010296	01.27	2	B010595	01.32	14	B010860	01.07	7
B010297	01.27	3	B010596	01.32	15	B010861	01.07	7
B010298	01.27	4	B010598	01.33	2	B010862	01.07	7
B010299	01.27	5	B010599	01.08	16	B010863	01.07	7
B010306	01.27	11	B010601	01.19	17	B010864	01.07	7
B010307	01.27	12	B010602	01.19	9	B010865	01.07	7
B010308	01.27	13	B010619	01.06	24	B010866	01.07	7
B010311	01.27	16	B010619	01.19	15	B010867	01.07	7
B010314	01.27	19	B010619	02.06	6	B010868	01.07	7
B010315	01.27	20	B010620	01.06	25	B010869	01.07	7
B010316	01.27	21	B010620	02.06	5	B010870	01.07	7
B010317	01.27	22	B010621	01.06	22	B010871	01.07	7
B010318	01.27	23	B010622	01.06	23	B010872	01.07	7
B010319	01.27	24	B010696	01.26	6	B010873	01.07	7
B010320	01.27	25	B010708	01.26	24	B010874	01.07	7
B010321	01.27	37	B010722	01.14	8	B010875	01.07	7
B010322	01.27	26	B010746	06.05	1	B010876	01.07	7
B010323	01.27	27	B010748	06.05	2	B010877	01.07	7
B010324	01.27	28	B010762	01.30	1	B010878	01.07	7
B010325	01.27	29	B010763	01.30	2	B010879	01.07	7
B010326	01.27	30	B010797	01.07	1	B010880	01.07	7
B010327	01.27	31	B010798	01.07	1	B010881	01.07	7
B010328	01.27	32	B010803	01.04	3	B010883	01.27	1
B010334	01.27	38	B010804	01.04	3	B010884	01.27	6
B010335	01.27	39	B010805	01.04	3	B010885	01.27	14
B010336	01.27	40	B010806	01.04	3	B010886	01.27	17
B010337	01.27	41	B010807	01.04	3	B010887	01.27	18
B010338	01.27	42	B010808	01.04	3	B010894	01.27	45
B010452	01.27	44	B010809	01.04	4	B010895	01.27	33

Codice	N.Tavola	Pos.	Codice	N.Tavola	Pos.	Codice	N.Tavola	Pos.
B010896	01.27	43	CM039404	08.01	21	D9004461419	06.09	20
B010898	01.26	17	CM039404	08.02	12	D9004461423	02.23	34
B010929	01.27	7	CM039502	08.01	23	D9004461423	05.09	13
B010930	01.27	34	CM039502	08.02	13	D9004461432	05.02	15
B010931	01.28	6	CM039503	08.01	22	D9004461432	05.03	4
B010932	01.28	19	D1650687Z01	02.44	4	D9004461439	05.06	18
B010933	01.28	5	D1755387Z01	01.37	13	D9004461468	05.02	7
B011154	01.26	30	D3852187Z01	02.17	41	D9004461468	05.03	26
B011155	01.17	1	D4804187Z02	04.05	19	D9004464044	06.09	11
CM001903	02.38	41	D4815587Z01	06.04	33	D9004464072	06.09	10
CM001903	02.39	40	D4840887Z03	04.05	14	D9004464072	06.12	36
CM001905	02.45	30	D5512787Z01	02.29	9	D9004464092	06.09	18
CM001907	02.45	29	D5515287Z01	05.02	3	D9004464629	05.02	20
CM017401	06.03	10	D5515287Z01	05.03	23	D9004467076	02.25	9
CM017403	03.02	15	D5711487Z01	02.02	23	D9004467190	02.38	29
CM017405	06.13	6	D5713487Z01	02.02	13	D9004467190	02.38	40
CM017408	06.01	19	D5803687Z02	02.17	29	D9004467190	02.39	23
CM017807	09.03	22	D5803687Z03	02.17	28	D9004467301	02.44	2
CM037402	04.06	4	D5822387Z02	02.02	27	D9004467361	02.43	8
CM037403	04.06	4	D5822487Z02	02.02	35	D9004467449	02.43	7
CM037404	04.06	4	D6531187Z03	02.18	32	D9004468231	02.31	12
CM037405	04.06	4	D6644387Z01	02.18	17	D9004468231	02.38	50
CM037406	04.06	4	D7269187Z01	02.34	3	D9004480352	02.10	19
CM037407	04.06	4	D7445187Z03	06.04	17	D9004480370	06.12	32
CM037408	04.06	4	D7555287Z03	02.16	11	D9004480596	05.02	31
CM037409	04.06	4	D8271587Z29	06.09	12	D9004480596	05.03	30
CM037410	04.06	4	D8538087Z01	06.12	35	D9004540022	05.02	16
CM037411	04.06	4	D9004101431	02.06	10	D9004540022	05.03	3
CM037412	04.06	4	D9004101583	04.01	10	D9004871033	02.17	46
CM038102	01.25	42	D9004117087T	04.05	9	D9004871099	02.17	47
CM038103	01.25	43	D9004119494	05.02	37	D9004874004	02.03	3
CM038201	05.08	10	D9004119494	05.03	33	D9004874004	02.13	9
CM038301	01.08	11	D9004119554	02.06	19	D9004874004	02.17	16
CM038302	01.08	11	D9004119554	06.07	6	D9004874004	02.25	11
CM038303	01.08	11	D9004119554	06.08	6	D9161140612	02.10	30
CM038304	01.08	11	D9004119655	02.38	39	D9161140612	02.38	51
CM038305	01.08	11	D9004119655	02.39	25	D9161140614	02.10	43
CM038306	01.08	11	D9004159110	02.13	20	D9161140814	06.04	36
CM038307	01.08	11	D9004159188	02.08	11	D9161160614	01.38	7
CM038308	01.08	11	D9004159188	02.10	9	D9161160614	02.10	28
CM038309	01.08	11	D9004159292	02.15	5	D9161160614	05.06	15
CM038310	01.08	11	D9004159295	02.10	32	D9161160614	05.08	12
CM038311	01.08	11	D9004159410	02.02	3	D9161160816	05.02	36
CM038312	01.08	11	D9004170152	04.05	26	D9161160818	01.29	11
CM038313	01.08	11	D9004170307	02.06	24	D9161160840	08.01	18
CM038314	01.08	11	D9004174001	05.03	25	D9161261020	06.04	11
CM038315	01.08	11	D9004179052	05.08	13	D9161261050	01.17	2
CM038316	01.08	11	D9004179081	02.02	8	D9162140612	02.17	36
CM038317	01.08	11	D9004179081	02.43	24	D9162140816	02.10	42
CM038318	01.08	11	D9004181008	02.02	11	D9162160620	02.10	55
CM038319	01.08	11	D9004189019	02.08	5	D9163140616	03.02	10
CM038320	01.08	11	D9004189019	02.10	17	D9165140612	02.26	18
CM038321	01.08	11	D9004189019	02.18	44	D9165140612	02.43	16
CM038322	01.08	11	D9004189019	02.33	26	D9165140612	05.02	25
CM038323	01.08	11	D9004201542	04.01	17	D9165140612	06.09	13
CM038324	01.08	11	D9004209129	01.37	15	D9165140614	02.44	7
CM038325	01.08	11	D9004209143	04.05	24	D9165140614	06.06	4
CM038326	01.08	11	D9004209144	04.05	23	D9165140616	01.38	10
CM038327	01.08	11	D9004243017	01.29	14	D9165140616	02.31	15
CM038328	01.08	11	D9004460124	01.38	13	D9165140616	02.38	33
CM038329	01.08	11	D9004461193	02.39	37	D9165140616	02.39	36
CM039301	08.03	11	D9004461193	05.01	15	D9165140616	02.43	13
CM039301	09.03	14	D9004461193	05.06	14	D9165140616	05.02	8
CM039302	08.03	16	D9004461193	05.08	14	D9165140616	05.03	27
CM039302	09.03	15	D9004461193	05.09	14	D9165140616	05.08	15
CM039303	08.03	10	D9004461364	05.02	19	D9165140616	06.04	16
CM039303	09.03	13	D9004461389	06.09	16	D9165140616	06.06	3

Codice	N.Tavola	Pos.
D9165140616	06.07	7
D9165140616	06.08	7
D9165140616	06.09	17
D9165140616	08.03	39
D9165140616	09.03	26
D9165140620	03.02	31
D9165140620	03.02	33
D9165140620	06.12	33
D9165140816	09.03	11
D9165140820	02.34	2
D9165140820	02.47	36
D9165141028	02.19	9
D9165160610	05.02	14
D9165160610	05.03	1
D9165160618	01.38	8
D9165160618	05.06	24
D9165160818	02.17	25
D9165160820	02.19	11
D9165160820	02.21	18
D9165160820	02.34	4
D9165160820	05.08	2
D9165160822	05.06	3
D9165160825	02.06	18
D9165160830	05.02	1
D9165160830	05.03	15
D9166140612	01.29	8
D9166140612	02.29	15
D9166140616	02.10	63
D9166140616	02.16	6
D9166140616	02.23	35
D9166140616	02.31	14
D9166140616	02.45	15
D9166140616	03.02	8
D9166160820	02.10	61
D9166160820	02.19	3
D9166160820	02.21	11
D9321955016	02.23	22
D9331515010	06.02	22
D9331536016	02.13	23
D9338116008	02.10	20
D9338116008	05.06	21
D9338315020	06.09	3
D9338515010	02.10	53
D9351014020	02.13	25
D9351055030	06.03	23
D9353055012	02.08	4
D9354016012	02.10	16
D9356715014	01.38	33
D9356715014	02.47	9
D9356755014	02.45	11
D9356755014	02.45	18
D9356755014	02.45	33
D9356755014	03.02	13
D9356755014	03.02	18
D9356755014	03.02	32
D9356755014	03.04	2
D9356755014	06.02	9
D9411040600	02.21	26
D9411040600	05.06	5
D9411040800	05.08	22
D9411051000	04.05	16
D9411071000	04.05	5
D9411541200	04.05	27
D9411551200	04.01	7
D9411551200	04.03	15
D9411571200	04.01	8
D9451101200	04.05	25

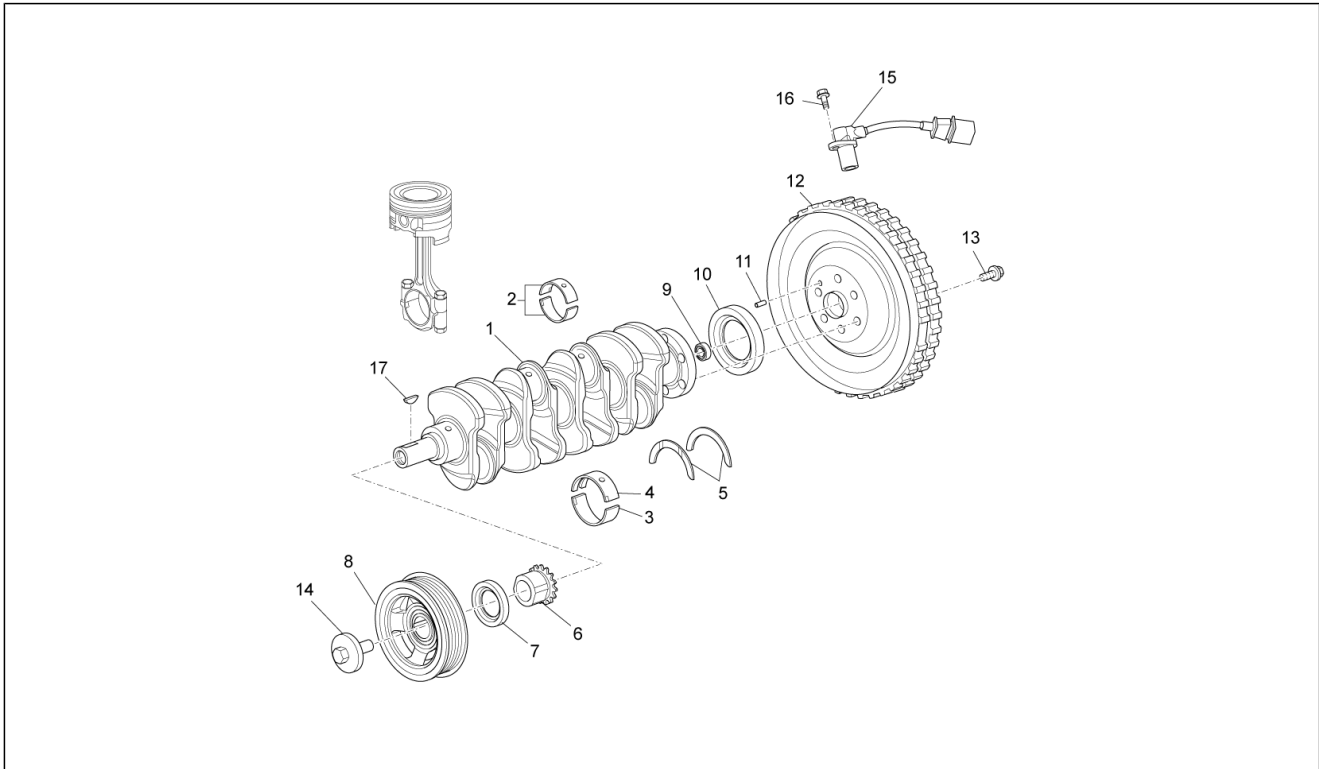
Codice	N.Tavola	Pos.
D9451201200	04.01	5
D9451201200	04.03	14
D9461110800	01.29	20
D9461410600	02.21	30
D9461410800	01.29	18
D9461410800	05.08	25
D9622130705	05.02	9
D9622130705	05.03	21

Gruppo	Motore
Codice	01.01
Descrizione	Motore completo
Revisione	1



Pos.	Codice	Descrizione	Q.ta	Varianti
1	889874	Motore EFI Multi Tech cpl	1	

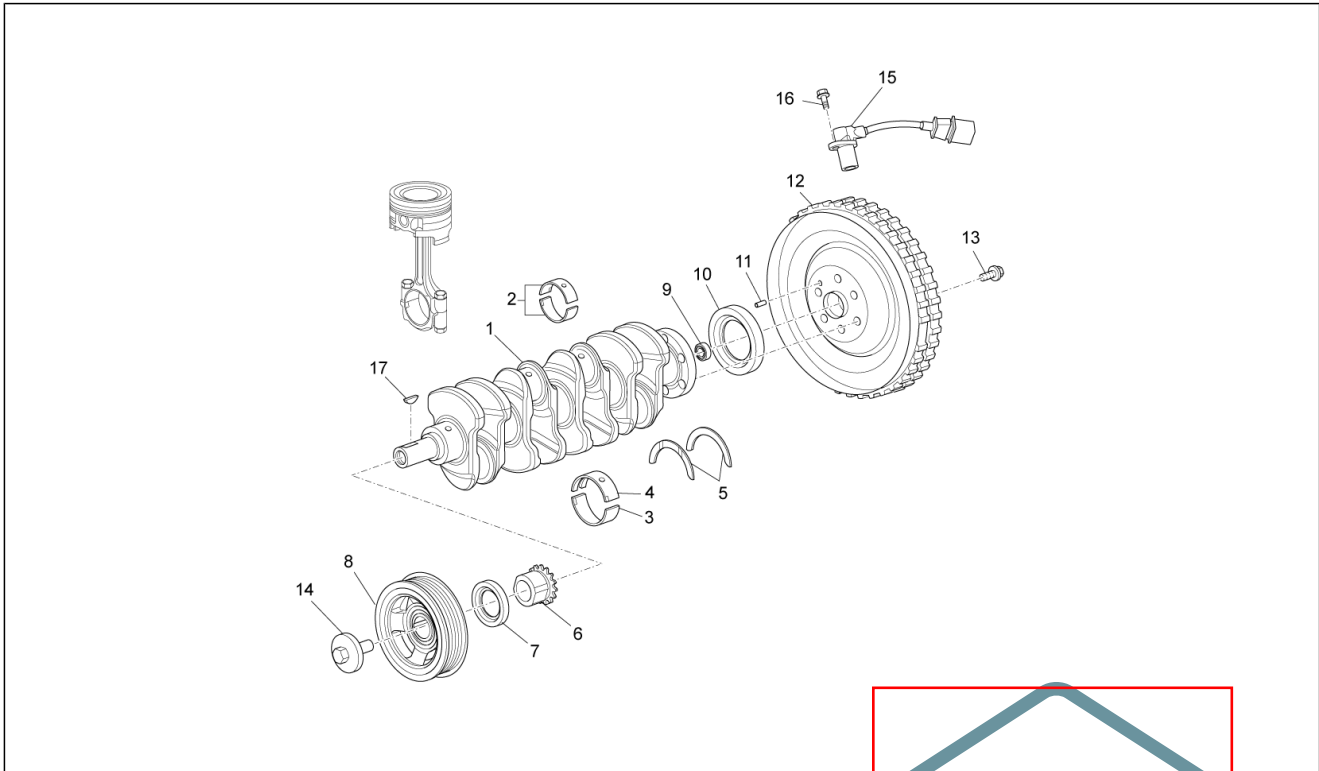
Gruppo	Motore
Codice	01.04
Descrizione	Albero motore
Revisione	1



Pos.	Codice	Descrizione	Q.ta	Varianti
1	B010039	Albero motore	1	
2	B010841	Semicuscinetto di biella	8	
2	B010842	Semicuscinetto di biella 1a maggiorazione	8	
2	B010843	Semicuscinetto di biella 2a maggiorazione	8	
2	B010844	Semicuscinetto di biella 3a maggiorazione	8	
2	B010845	Semicuscinetto di biella 4a maggiorazione	8	
2	B010846	Semicuscinetto di biella 5a maggiorazione	8	
3	B010803	Semicuscinetto di banco inferiore L0	5	
3	B010804	Semicuscinetto di banco inferiore L1	5	
3	B010805	Semicuscinetto di banco inferiore L2	5	
3	B010806	Semicuscinetto di banco inferiore L3	5	
3	B010807	Semicuscinetto di banco inferiore L4	5	
3	B010808	Semicuscinetto di banco inferiore L5	5	
4	B010809	Semicuscinetto di banco superiore L0	5	
4	B010810	Semicuscinetto di banco superiore L1	5	
4	B010811	Semicuscinetto di banco superiore L2	5	
4	B010812	Semicuscinetto di banco superiore L3	5	
4	B010813	Semicuscinetto di banco superiore L4	5	
4	B010814	Semicuscinetto di banco superiore L5	5	
5	B010836	Rasamento 1a maggiorazione	2	
5	B010837	Rasamento 2a maggiorazione	2	
5	B010838	Rasamento 3a maggiorazione	2	
5	B010839	Rasamento 4a maggiorazione	2	
5	B010840	Rasamento 5a maggiorazione	2	
6	B010048	Pignone	1	
7	B010047	Anello di tenuta	1	
8	B010046	Puleggia albero motore	1	
9	B010137	Cuscinetto 10x26x8	1	



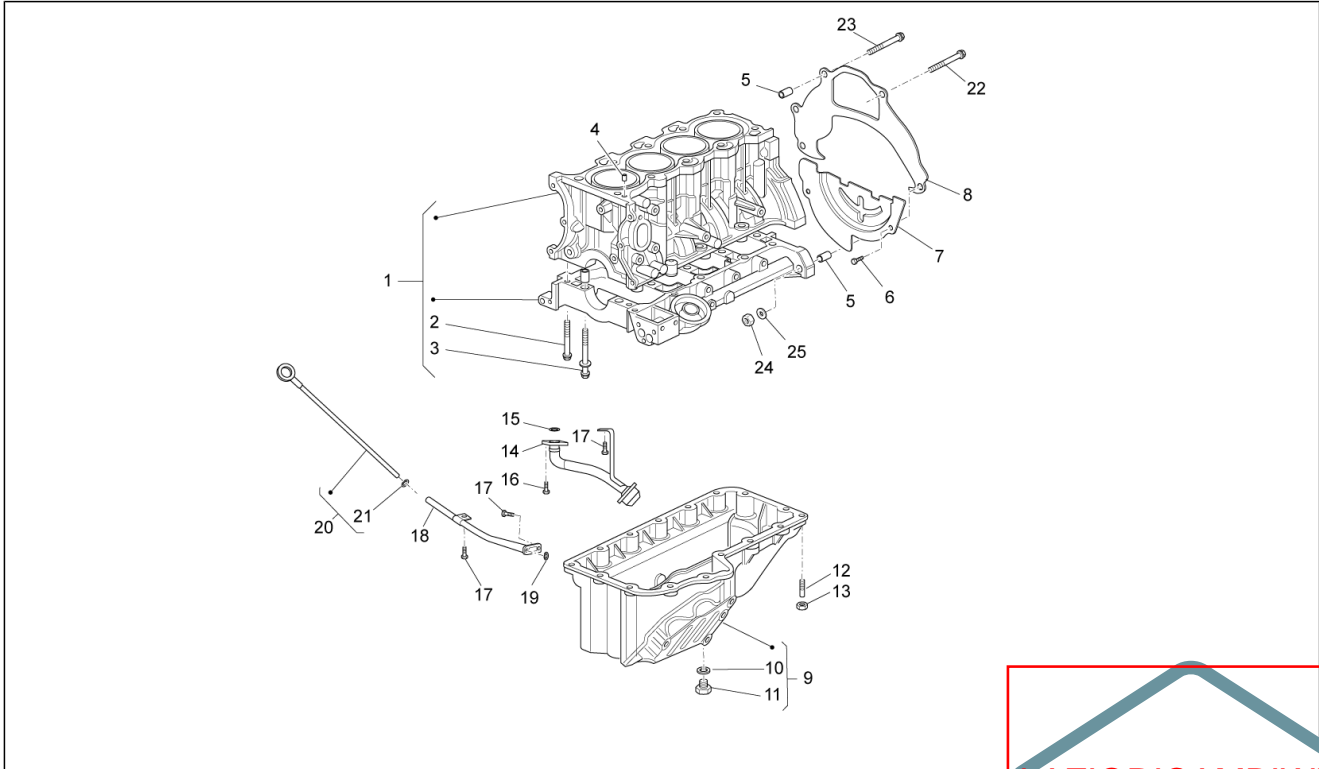
Gruppo	Motore
Codice	01.04
Descrizione	Albero motore
Revisione	1



LAZIORICAMBIWEB

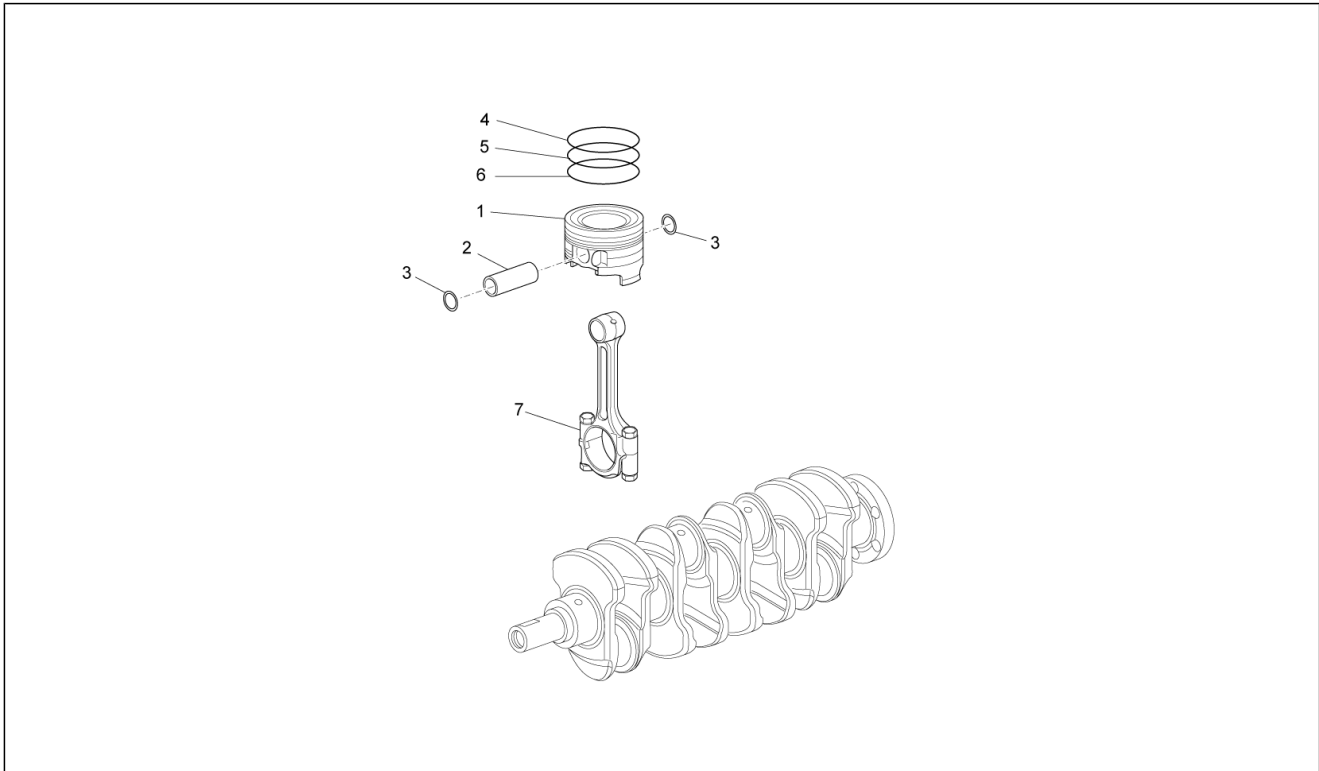
Pos.	Codice	Descrizione	Q.ta
10	B010049	Anello tenuta	1
11	B010040	Spina riferim.	1
12	B010136	Volano cpl.	1
13	B010139	Vite TE	6
14	B010045	Vite speciale	1
15	B010050	Sensore di velocità	1
16	B010051	Vite TE	1
17	B010041	Chiavetta	1

Gruppo	Motore
Codice	01.06
Descrizione	Blocco cilindri
Revisione	1



Pos.	Codice	Descrizione	Q.ta	Varia
1	B010002	Basamento motore completo	1	
2	B010008	Vite torx M8x60	10	
3	B010009	Vite torx M10x95	10	
4	B010024	Ugello	1	
5	B010006	Grano	7	
6	B010021	Vite TE M6x10	2	
7	B010022	Distanziale inferiore	1	
8	B010023	Distanziale superiore	1	
9	B010140	Coppa olio motore	1	
10	B010148	Guarnizione tappo	1	
11	B010149	Tappo scarico olio	1	
12	B010010	Prigioniero M6x1	17	
13	B010147	Dado M6x1	17	
14	B010016	Pescante olio completo	1	
15	B010017	O-ring	1	
16	B010019	Vite TE	2	
17	B010018	Vite TE	1	
18	B010150	tubo asta livello	1	
19	B010152	O-ring	1	
20	B010153	Asta livello	1	
21	B010155	O-ring	1	
22	B010621	Vite TE flangiata	1	
23	B010622	Vite TE flangiata	1	
24	B010619	Dado	2	
25	B010620	Rondella piana	2	

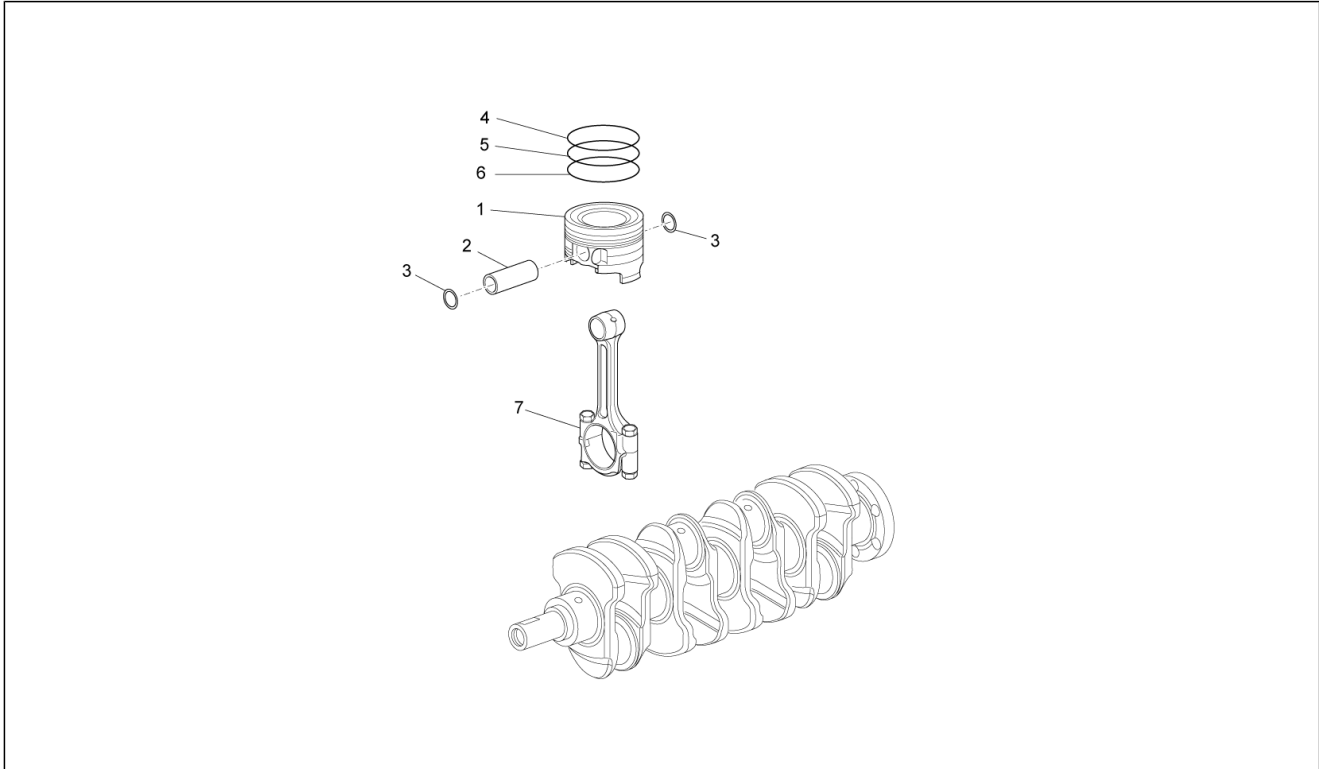
Gruppo	Motore
Codice	01.07
Descrizione	Gruppo pistone
Revisione	1



Pos.	Codice	Descrizione	Q.ta	Varianti
1	B010797	Pistone 1° maggiorazione -C-	4	
1	B010798	Pistone 2° maggiorazione -C-	4	
1	B010818	Pistone 1° maggiorazione -D-	4	
1	B010819	Pistone 2° maggiorazione -D-	4	
1	B010820	Pistone 1° maggiorazione -J-	4	
1	B010821	Pistone 2° maggiorazione -J-	4	
1	B010822	Pistone 1° maggiorazione -K-	4	
1	B010823	Pistone 2° maggiorazione -K-	4	
1	B010824	Pistone 1° maggiorazione -Q-	4	
1	B010825	Pistone 2° maggiorazione -Q-	4	
2	B010031	Spinotto pistone	1	
3	B010032	Anello di fermo spinotto	2	
4	B010028	Segmento di compress.	1	
5	B010029	Segmento di compress.	1	
6	B010030	Segmento raschiaolio	1	
7	B010826	Biella cpl 3° maggiorazione -L-	4	
7	B010847	Biella cpl. 1° maggiorazione -A-	4	
7	B010848	Biella cpl. 1° maggiorazione -B-	4	
7	B010849	Biella cpl. 1° maggiorazione -C-	4	
7	B010850	Biella cpl. 1° maggiorazione -D-	4	
7	B010851	Biella cpl. 1° maggiorazione -E-	4	
7	B010852	Biella cpl. 1° maggiorazione -F-	4	
7	B010853	Biella cpl. 1° maggiorazione -G-	4	
7	B010854	Biella cpl. 1° maggiorazione -H-	4	
7	B010855	Biella cpl. 1° maggiorazione -I-	4	
7	B010856	Biella cpl. 1° maggiorazione -J-	4	
7	B010857	Biella cpl. 1° maggiorazione -K-	4	
7	B010858	Biella cpl. 1° maggiorazione -L-	4	



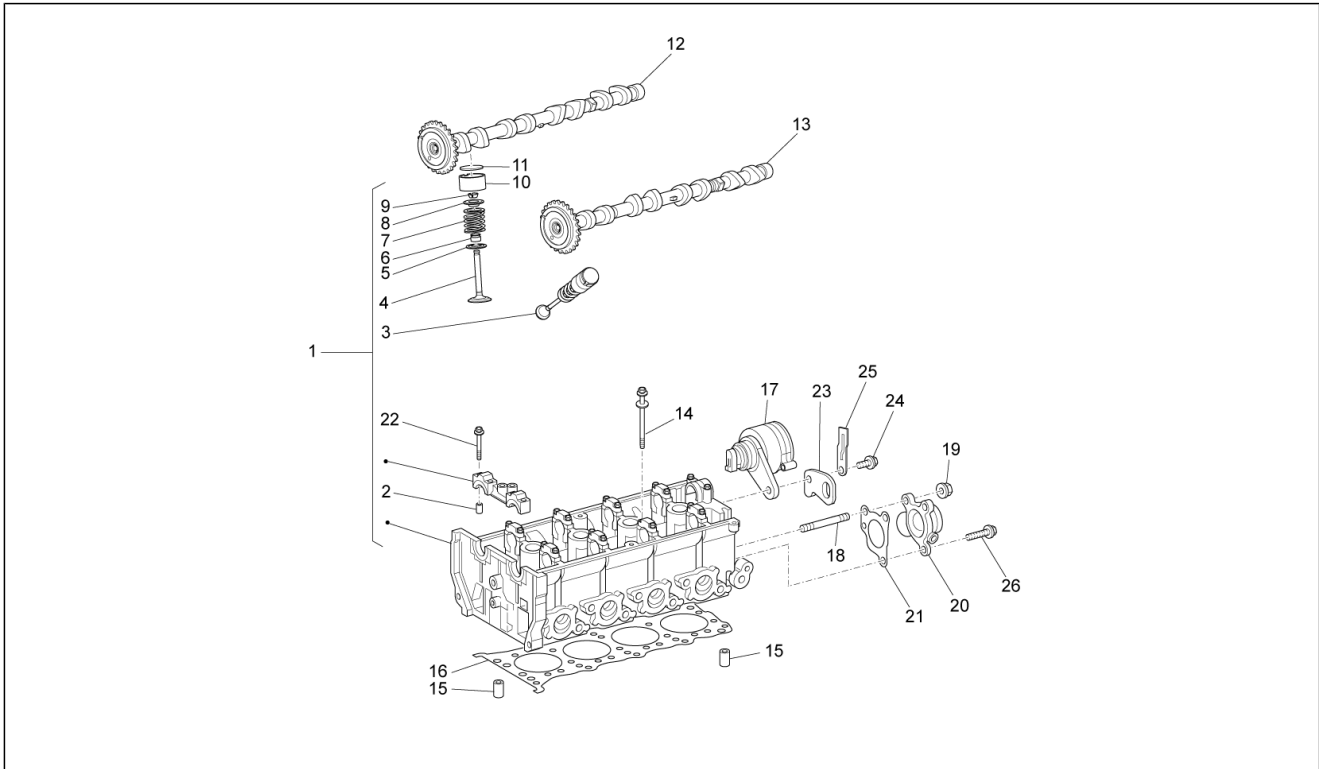
Gruppo	Motore
Codice	01.07
Descrizione	Gruppo pistone
Revisione	1



Pos.	Codice	Descrizione	Q.ta	Varianti
7	B010859	Biella cpl 2° maggiorazione -A-	4	
7	B010860	Biella cpl 2° maggiorazione -B-	4	
7	B010861	Biella cpl 2° maggiorazione -C-	4	
7	B010862	Biella cpl 2° maggiorazione -D-	4	
7	B010863	Biella cpl 2° maggiorazione -E-	4	
7	B010864	Biella cpl 2° maggiorazione -F-	4	
7	B010865	Biella cpl 2° maggiorazione -G-	4	
7	B010866	Biella cpl 2° maggiorazione -H-	4	
7	B010867	Biella cpl 2° maggiorazione -I-	4	
7	B010868	Biella cpl 2° maggiorazione -J-	4	
7	B010869	Biella cpl 2° maggiorazione -K-	4	
7	B010870	Biella cpl 2° maggiorazione -L-	4	
7	B010871	Biella cpl 3° maggiorazione -A-	4	
7	B010872	Biella cpl 3° maggiorazione -B-	4	
7	B010873	Biella cpl 3° maggiorazione -C-	4	
7	B010874	Biella cpl 3° maggiorazione -D-	4	
7	B010875	Biella cpl 3° maggiorazione -E-	4	
7	B010876	Biella cpl 3° maggiorazione -F-	4	
7	B010877	Biella cpl 3° maggiorazione -G-	4	
7	B010878	Biella cpl 3° maggiorazione -H-	4	
7	B010879	Biella cpl 3° maggiorazione -I-	4	
7	B010880	Biella cpl 3° maggiorazione -J-	4	
7	B010881	Biella cpl 3° maggiorazione -K-	4	



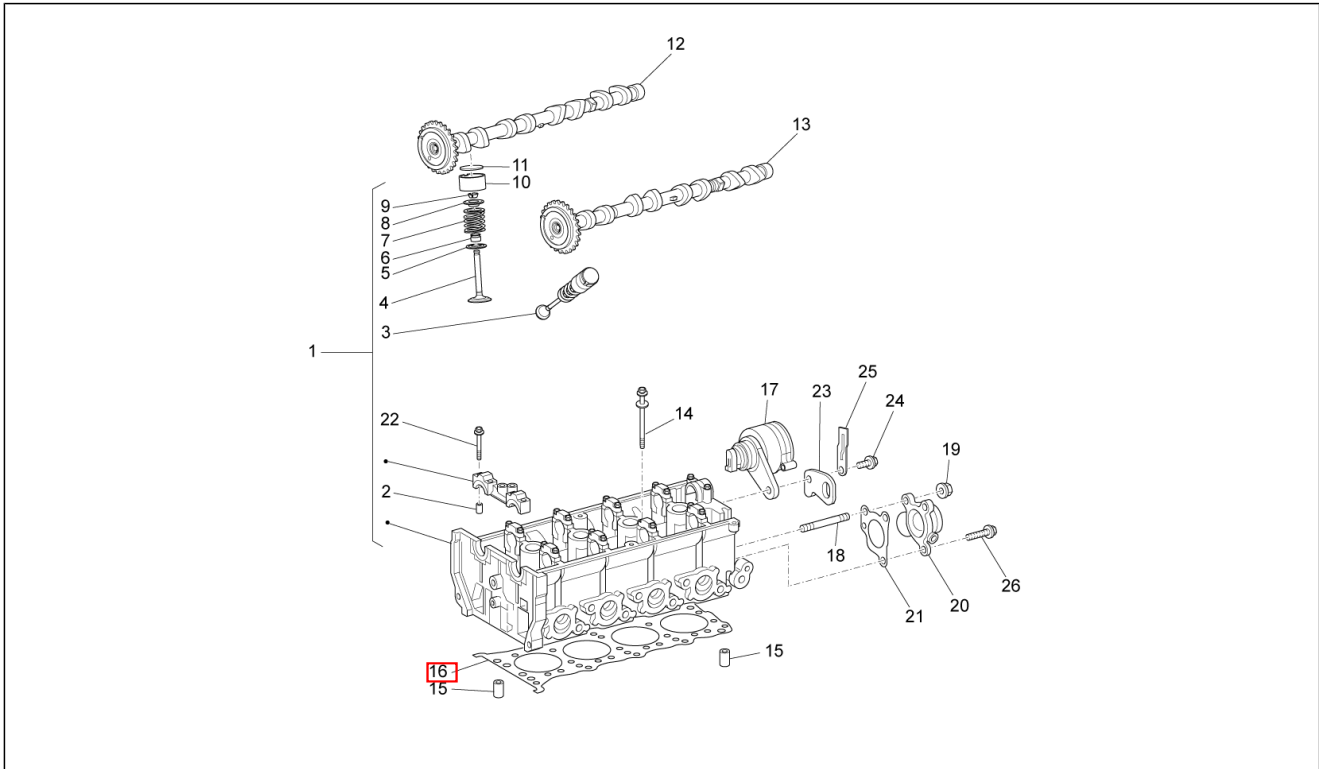
Gruppo	Motore
Codice	01.08
Descrizione	Gruppo testa - Valvole
Revisione	1



Pos.	Codice	Descrizione	Q.ta	Varianti
1	B010052	Testa cil.	1	
2	B010055	Grano	20	
3	B010088	Valvola di scarico	8	
4	B010089	Valvola di aspirazione	8	
5	B010090	Guarnizione	16	
6	B010091	Anello tenuta	16	
7	B010092	Molla valvola	16	
8	B010093	Scodellino sup.	16	
9	B010094	Cono	32	
10	B010095	Rullino	16	
11	CM038301	Pastiglia calibrata 2,32	16	
11	CM038302	Pastiglia calibrata 2,34	16	
11	CM038303	Pastiglia calibrata 2,36	16	
11	CM038304	Pastiglia calibrata 2,38	16	
11	CM038305	Pastiglia calibrata 2,40	16	
11	CM038306	Pastiglia calibrata 2,42	16	
11	CM038307	Pastiglia calibrata 2,44	16	
11	CM038308	Pastiglia calibrata 2,46	16	
11	CM038309	Pastiglia calibrata 2,48	16	
11	CM038310	Pastiglia calibrata 2,50	16	
11	CM038311	Pastiglia calibrata 2,52	16	
11	CM038312	Pastiglia calibrata 2,54	16	
11	CM038313	Pastiglia calibrata 2,56	16	
11	CM038314	Pastiglia calibrata 2,58	16	
11	CM038315	Pastiglia calibrata 2,60	16	
11	CM038316	Pastiglia calibrata 2,62	16	
11	CM038317	Pastiglia calibrata 2,64	16	
11	CM038318	Pastiglia calibrata 2,66	16	



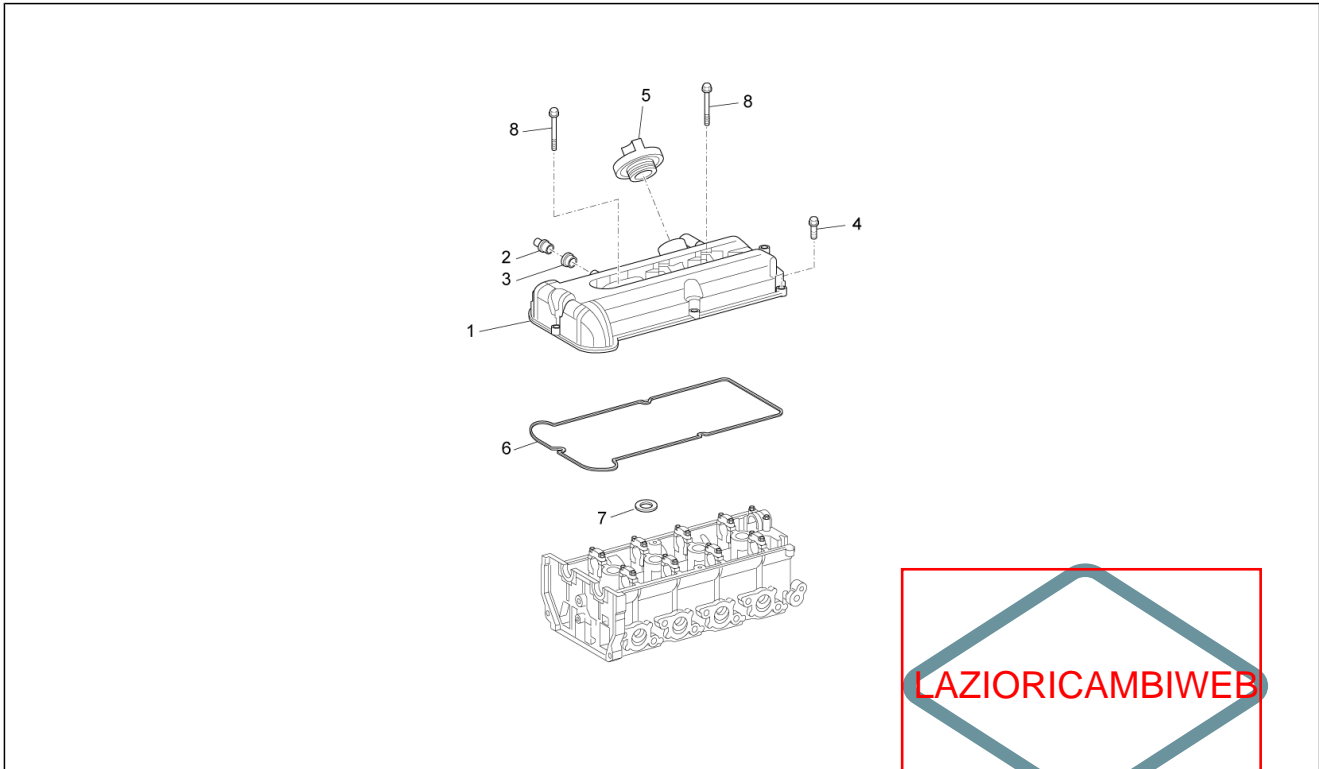
Gruppo	Motore
Codice	01.08
Descrizione	Gruppo testa - Valvole
Revisione	1



Pos.	Codice	Descrizione	Q.ta	Varianti
11	CM038319	Pastiglia calibrata 2,68	16	
11	CM038320	Pastiglia calibrata 2,70	16	
11	CM038321	Pastiglia calibrata 2,72	16	
11	CM038322	Pastiglia calibrata 2,74	16	
11	CM038323	Pastiglia calibrata 2,76	16	
11	CM038324	Pastiglia calibrata 2,78	16	
11	CM038325	Pastiglia calibrata 2,80	16	
11	CM038326	Pastiglia calibrata 2,82	16	
11	CM038327	Pastiglia calibrata 2,84	16	
11	CM038328	Pastiglia calibrata 2,86	16	
11	CM038329	Pastiglia calibrata 2,88	16	
12	B010086	Albero a camme aspirazione	1	
13	B010087	Albero a camme scarico	1	
14	B010009	Vite torx M10x95	10	
15	B010006	Grano	2	
16	B010067	Guarnizione testa-cilindro	1	
16	B010599	Guarnizione testa-cilindro	1	
17	B010085	Sensore di fase	1	
18	B010061	Prigioniero M8	2	
19	B010080	Dado M8	2	
20	B010078	Raccordo uscita acqua	1	
21	B010081	Guarnizione	1	
22	B010066	Vite TE M6x35	23	
23	B010084	Staffa di supporto	1	
24	B010082	Vite TE M8x32	1	
25	B010127	Fascetta	1	
26	B010079	Vite TE M8x20	1	

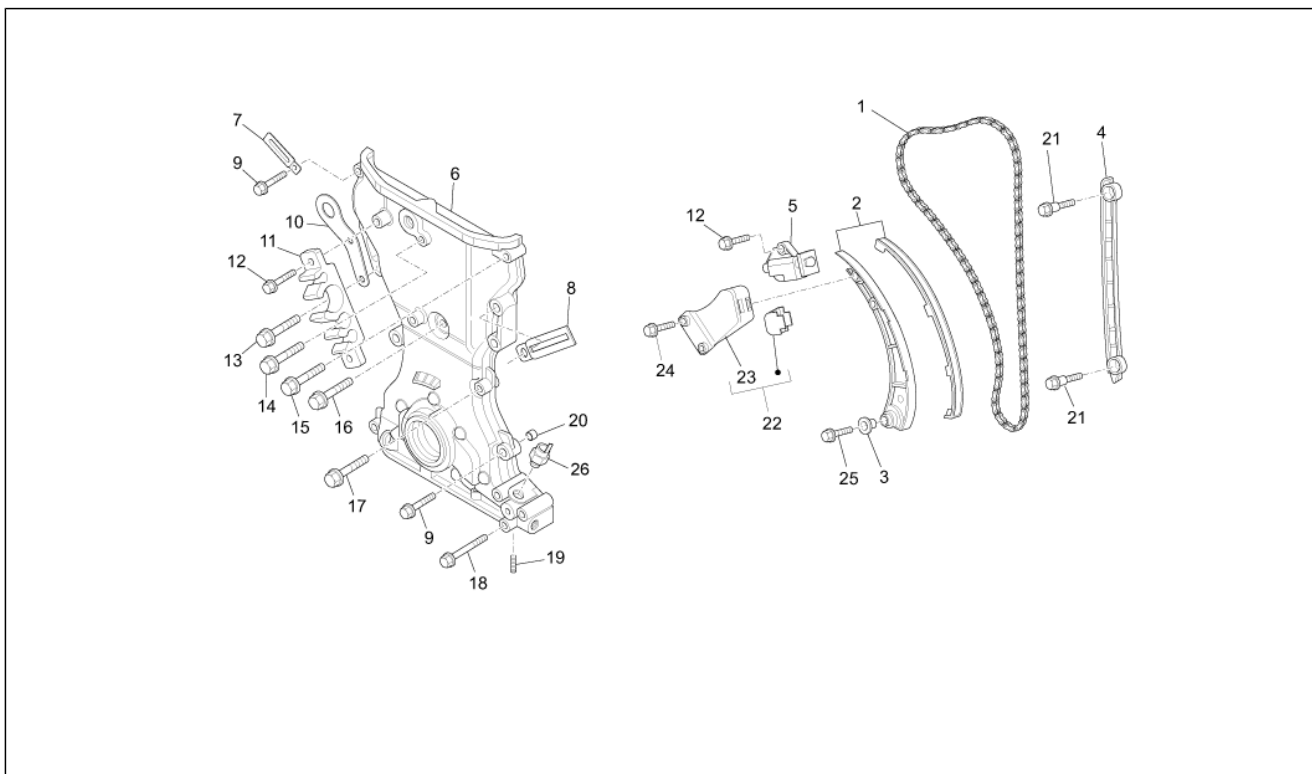


Gruppo	Motore
Codice	01.10
Descrizione	Coperchio testa
Revisione	1



Pos.	Codice	Descrizione	Q.ta	Varianti
1	B010069	Coperchio testa	1	
2	B010070	Valvola	1	
3	B010071	Distanziale	1	
4	B010073	Vite TE	7	
5	B010077	Tappo carico olio	1	
6	B010075	Guarnizione coperchio testa	1	
7	B010076	O-ring	4	
8	B010074	Vite TE M6x55	2	

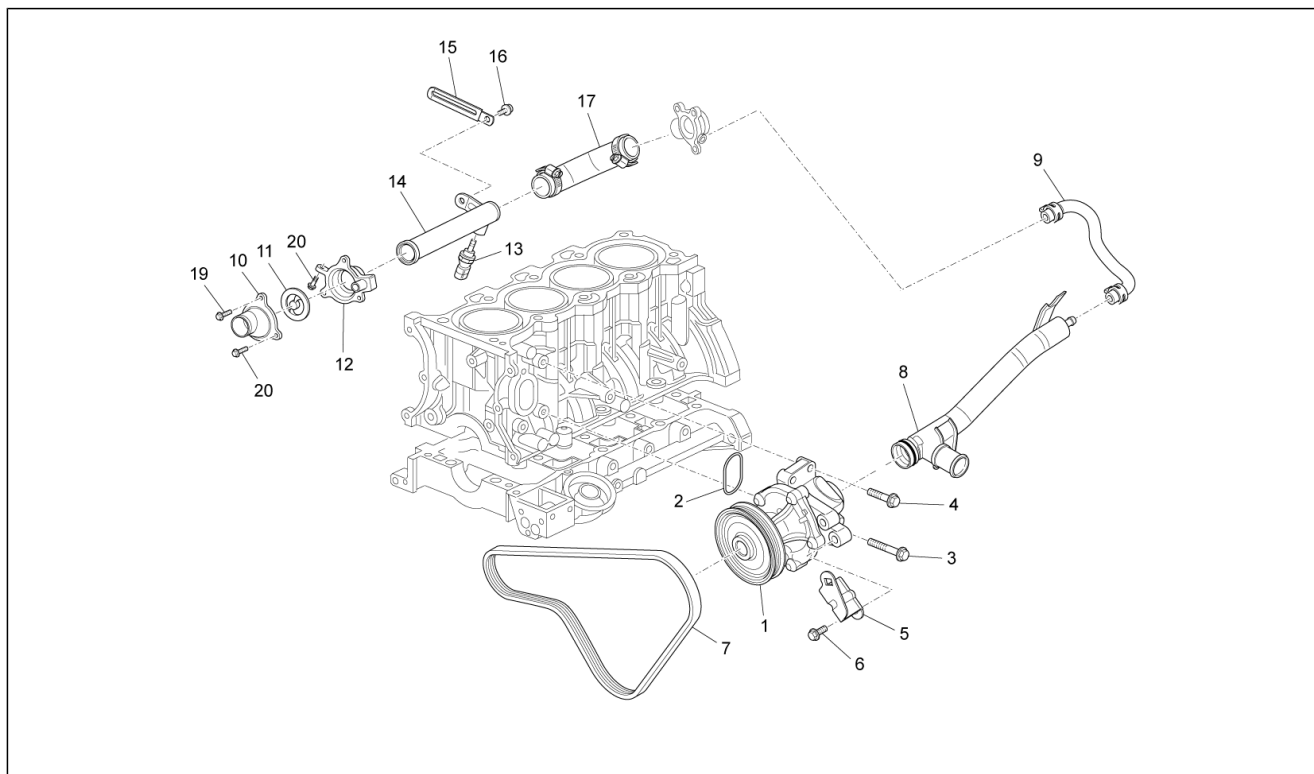
Gruppo	Motore
Codice	01.14
Descrizione	Cinghia di distribuzione e coperchio
Revisione	1



Pos.	Codice	Descrizione	Q.ta
1	B010097	Catena distribuzione	1
2	B010098	Pattino tendicatena	1
3	B010102	Boccola	1
4	B010107	Pattino tendicatena	1
5	B010109	Tendicatena	1
6	B010111	Coperchio distribuzione cpl.	1
7	B010130	Fascetta	1
8	B010722	Fascetta	1
9	B010121	Vite TE M6x30	4
10	B010122	Staffa supporto motore	1
11	B010124	supporto tubi	1
12	B010110	Vite TE M6x20	2
13	B010123	Vite TE M8x45	2
14	B010125	Vite TE M8x55	1
15	B010126	Vite TE M8x40	1
16	B010131	Vite TE M8x45	1
17	B010231	Vite TE M8x40	4
18	B010129	Vite TE M6x50	3
19	B010010	Prigioniero M6x1	4
20	B010012	Grano di riferimento	2
21	B010108	Vite TE	2
22	B010103	Rinvio	1
23	B010104	Rinvio cpl.	1
24	B010018	Vite TE	2
25	B010101	Vite TE M8x25	1
26	B010128	Sensore pressione olio	1



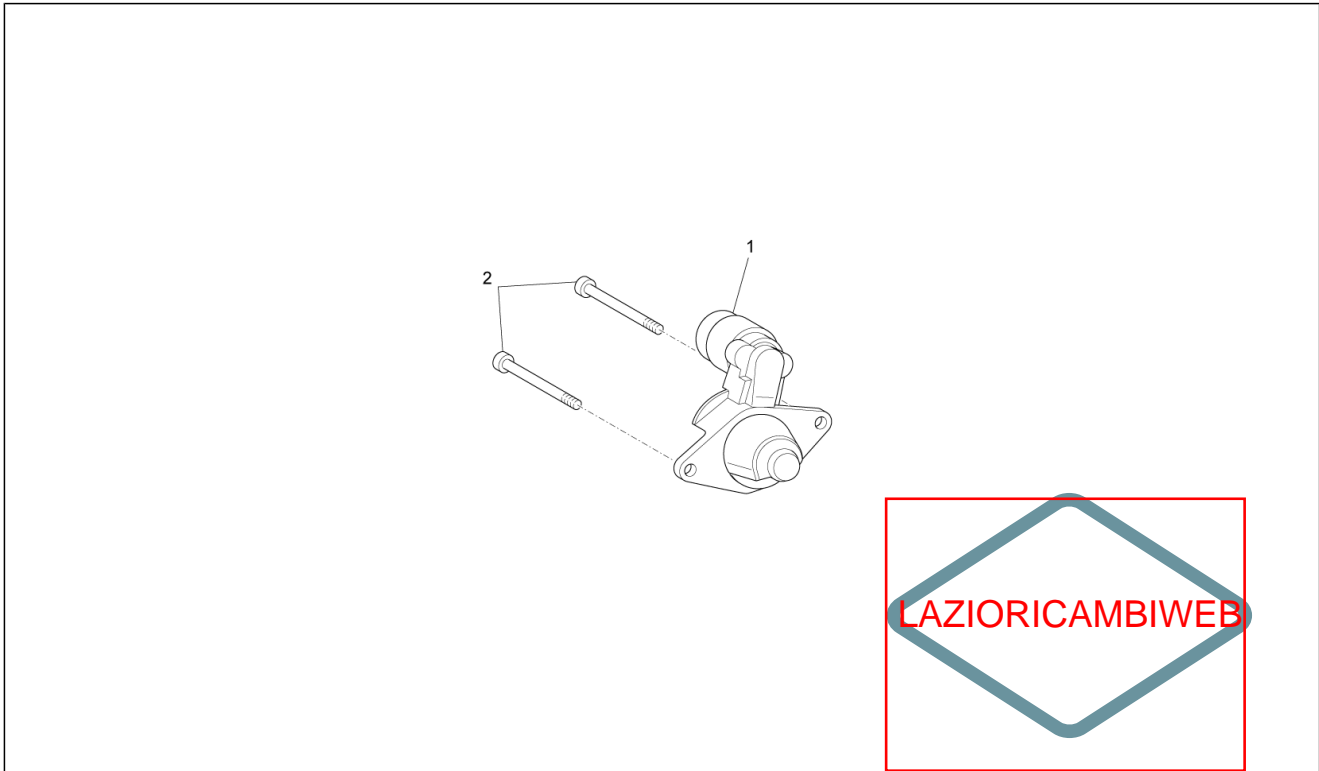
Gruppo	Motore
Codice	01.16
Descrizione	Pompa acqua
Revisione	1



Pos.	Codice	Descrizione	Q.ta	Varianti
1	B010236	Pompa acqua	1	
2	B010237	O-ring	1	
3	B010231	Vite TE M8x40	2	
4	B010221	Vite TE M8x30	2	
5	B010243	Staffa	1	
6	B010244	Vite TE M8x20	2	
7	B010235	Cinghia pompa acqua	1	
8	B010238	Tubazione completa	1	
9	B010241	Tubo by pass	1	
10	B010185	Coperchio termostato	1	
11	B010186	Termostato completo	1	
12	B010187	Supporto termostato	1	
13	B010196	Sensore temperatura acqua	1	
14	B010188	Tubazione completa	1	
15	B010127	Fascetta	1	
16	B010021	Vite TE M6x10	1	
17	B010191	Tubo acqua	1	
19	B010220	Vite TE M8x35	1	
20	B010079	Vite TE M8x20	3	

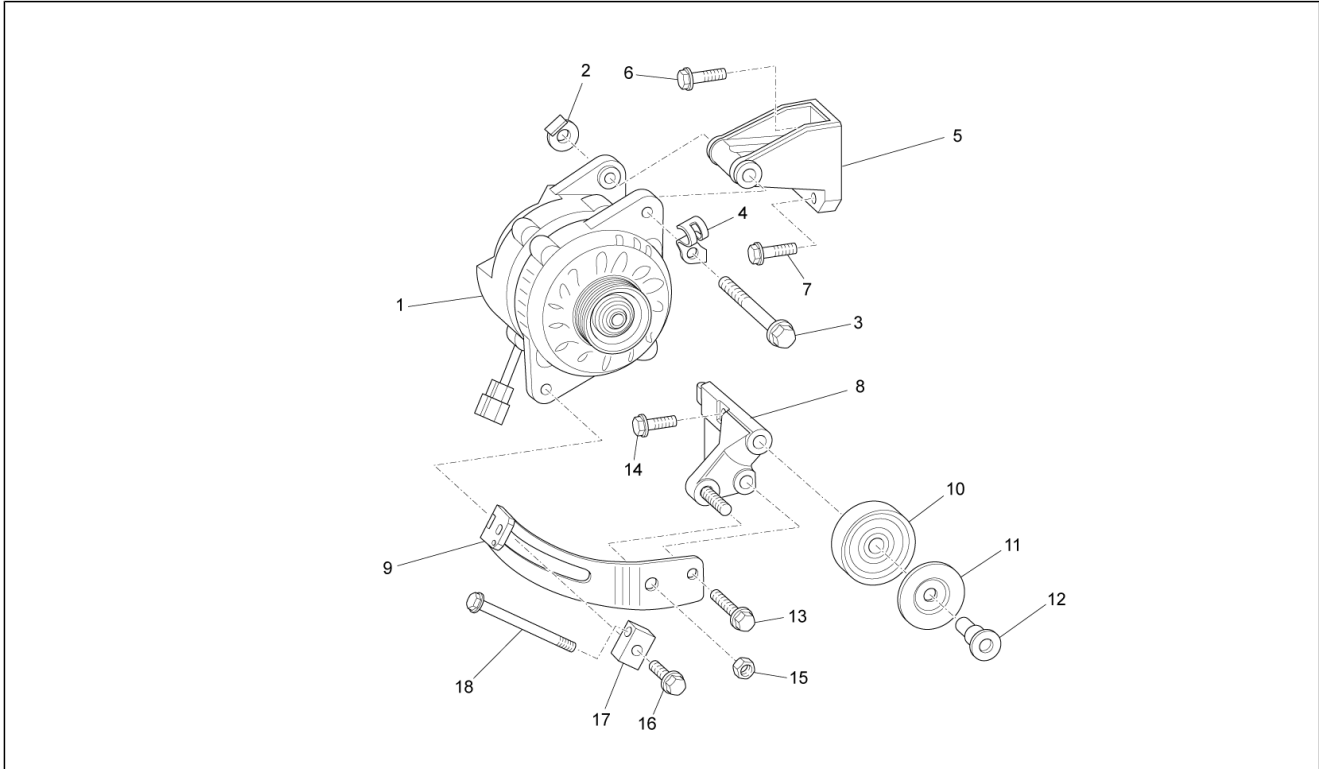


Gruppo	Motore
Codice	01.17
Descrizione	Avviamento - Avviamento elettrico
Revisione	1



Pos.	Codice	Descrizione	Q.ta	Varianti
1	B011155	Motorino avviamento	1	
2	D9161261050	Vite flangiata	2	

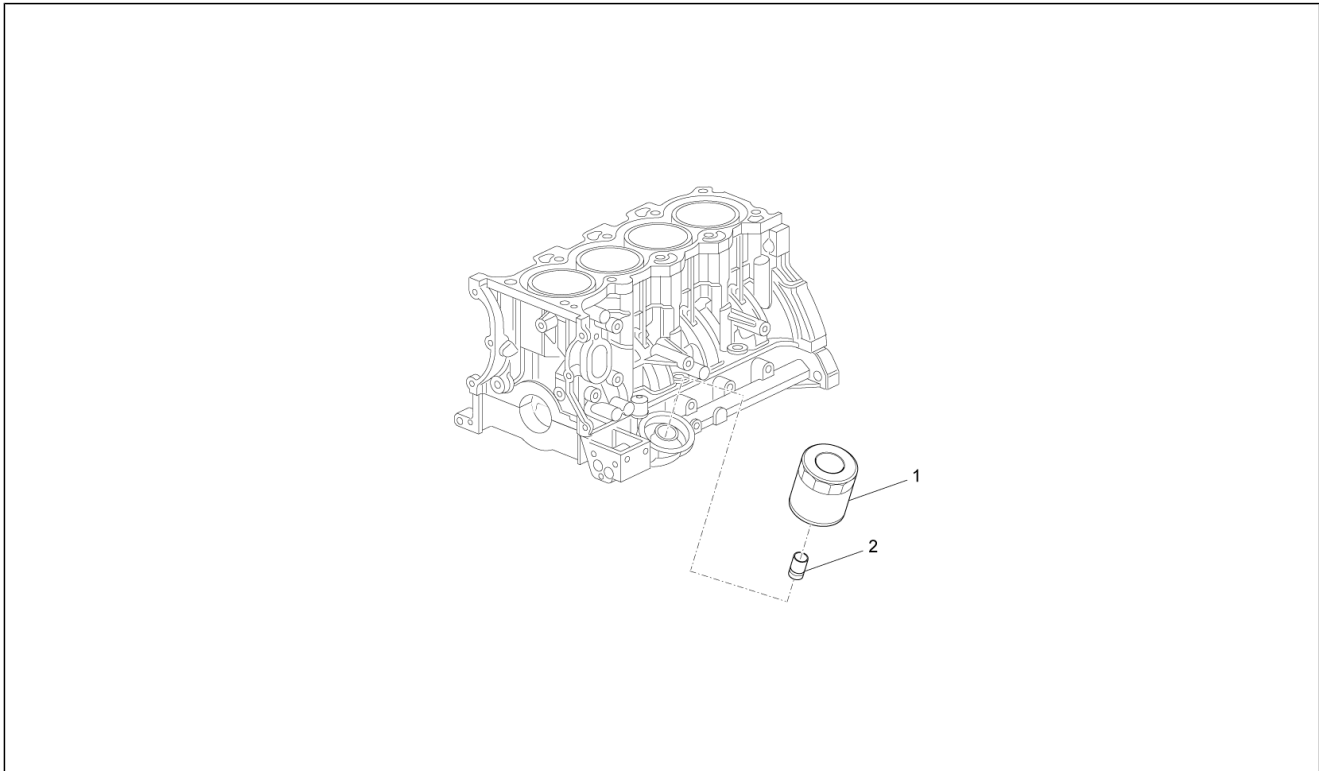
Gruppo	Motore
Codice	01.19
Descrizione	Alternatore
Revisione	1



Pos.	Codice	Descrizione	Q.ta	Varianti
1	B010215	Alternatore	1	
2	B010218	Dado	1	
3	B010219	Vite TE M10x110	1	
4	B010217	Staffa	1	
5	B010216	Supporto alternatore	1	
6	B010221	Vite TE M8x30	1	
7	B010220	Vite TE M8x35	2	
8	B010222	Staffa	1	
9	B010602	Staffa	1	
10	B010225	Ingranaggio ozioso	1	
11	B010226	coperchio ingranaggio ozioso	1	
12	B010227	Vite TE	1	
13	B010123	Vite TE M8x45	1	
14	B010101	Vite TE M8x25	2	
15	B010619	Dado	1	
16	B010231	Vite TE M8x40	1	
17	B010601	Blocchetto regolazione	1	
18	B010230	Vite regolazione	1	



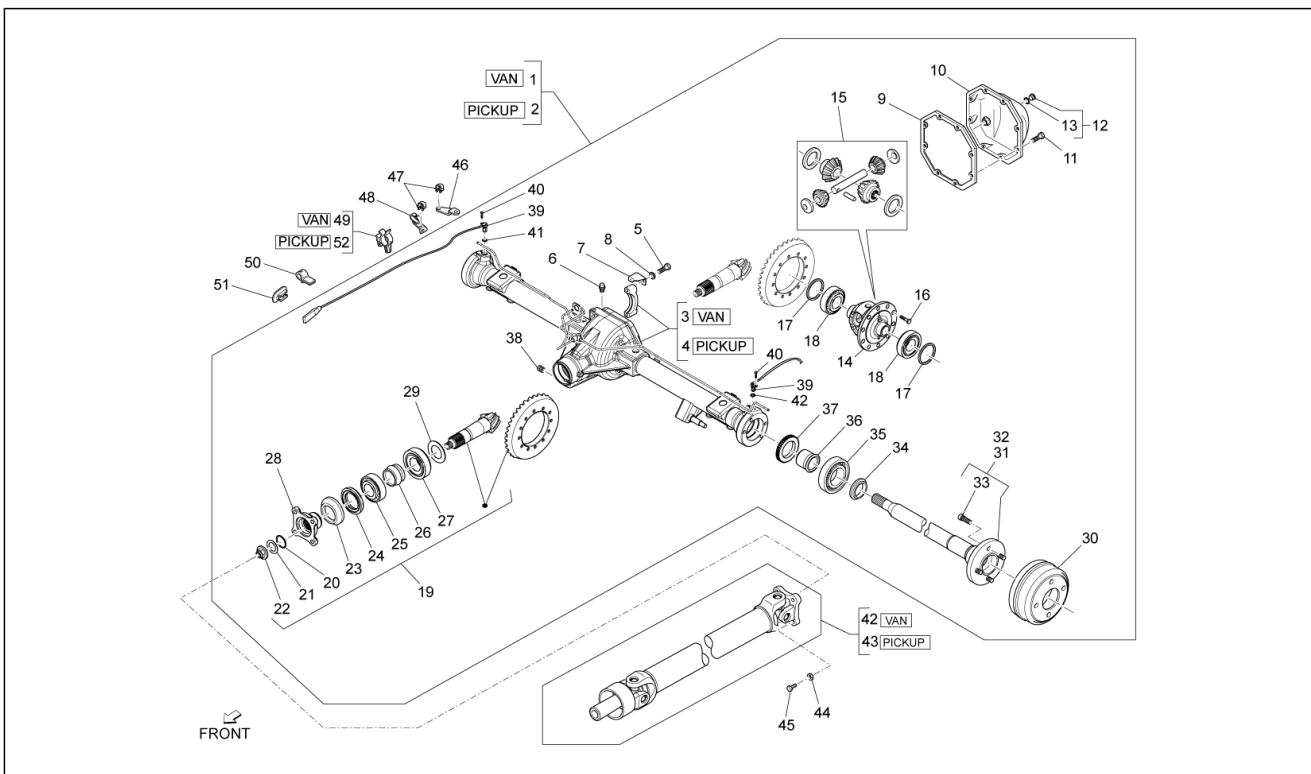
Gruppo	Motore
Codice	01.21
Descrizione	Filtro olio
Revisione	1



Pos.	Codice	Descrizione	Q.ta
1	B010014	Filtro olio	1
2	B010013	Raccordo filtro olio	1



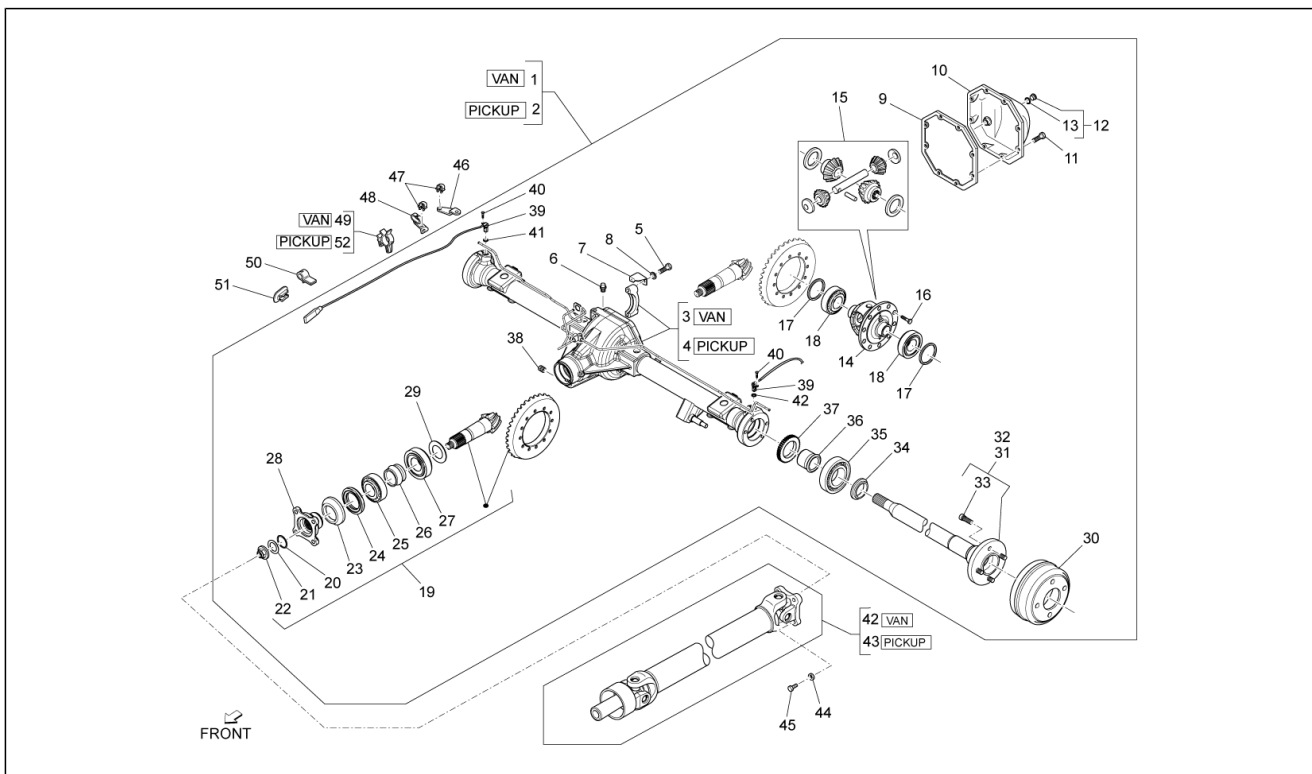
Gruppo	Motore
Codice	01.25
Descrizione	Trasmissione posteriore
Revisione	1



Pos.	Codice	Descrizione	Q.ta	Varianti
1	658961	Assale posteriore cpl.	1	Caratteristica tecnica: Furgone[VAN]
2	658960	Assale posteriore cpl.	1	Caratteristica tecnica: Tutte le versioni Pick-up[PICKUP]
3	837177	Corpo assale	1	
4	837178	Corpo assale	1	
5	9004101607000	Bullone	4	
6	9004915043000	Sfiatatoio	1	
7	4131687Z01000	Piastrina di bloccaggio	2	
8	837109	Rondella piana	1	
9	837161	Guarnizione	1	
10	837163	Coperchio assale	1	
11	9004101609000	Bullone	8	
12	493434	Kit tappo	8	
13	493435	Anello or	8	
14	837179	Scatola differenziale completa	1	
15	0441387Z01000	Kit ingranaggi	1	
16	9004109212000	Bullone	10	
17	9004564518000	Spessore 5,1 mm	2	
17	9004564519000	Spessore 5,2 mm	2	
17	9004564520000	Spessore 5,3 mm	2	
17	9004564521000	Spessore 5,4 mm	2	
17	9004564522000	Spessore 5,5 mm	2	
17	9004564523000	Spessore 5,6 mm	2	
17	9004564524000	Spessore 5,7 mm	2	
17	9004564525000	Spessore 5,8 mm	2	
17	9004564526000	Spessore 5,9 mm	2	
17	9004564527000	Spessore 6,0 mm	2	
18	9004366066000	Cuscinetto	2	
19	837176	Kit coppia conica	1	



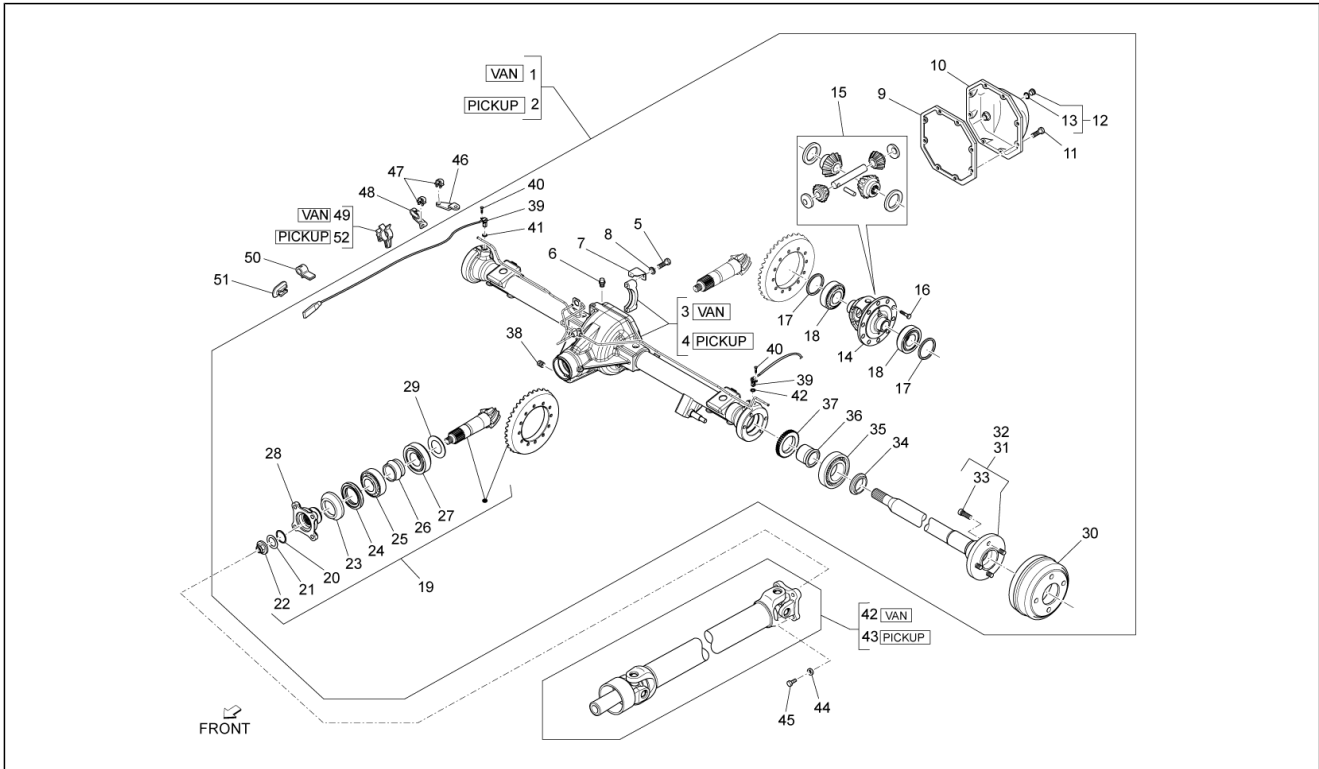
Gruppo	Motore
Codice	01.25
Descrizione	Trasmissione posteriore
Revisione	1



Pos.	Codice	Descrizione	Q.ta	Varianti
20	9004301252000	O-ring	1	
21	9004201724000	Ralla	1	
22	9004178044000	Dado M18x1,5	1	
23	4125287Z01000	Parapolvere	1	
24	9004311330000	Anello di tenuta	1	
25	9004366065000	Cuscinetto	1	
26	4123187Z01000	Distanziale	1	
27	9004366067000	Cuscinetto	1	
28	4125187Z01000	Flangia completa	1	
29	9004564508000	Spessore 2,5 mm	1	
29	9004564509000	Spessore 2,6 mm	1	
29	9004564510000	Spessore 2,7 mm	1	
29	9004564511000	Spessore 2,8 mm	1	
29	9004564512000	Spessore 2,9 mm	1	
29	9004564513000	Spessore 3,0 mm	1	
29	9004564514000	Spessore 3,1 mm	1	
29	9004564515000	Spessore 3,2 mm	1	
29	9004564516000	Spessore 3,3 mm	1	
29	9004564517000	Spessore 3,4 mm	1	
30	4243187Z03000	Tamburo freno posteriore	2	
31	837174	Semiassa L=618	1	
32	837175	Semiassa L=668	1	
33	9004912054000	Bullone mozzo	8	
34	4232987Z01000	Distanziale	2	
35	9004363243000	Cuscinetto radiale a sfere	2	
36	837162	Boccola	2	
37	837171	Ruota fonica	2	
38	9004341070000	Tappo	1	



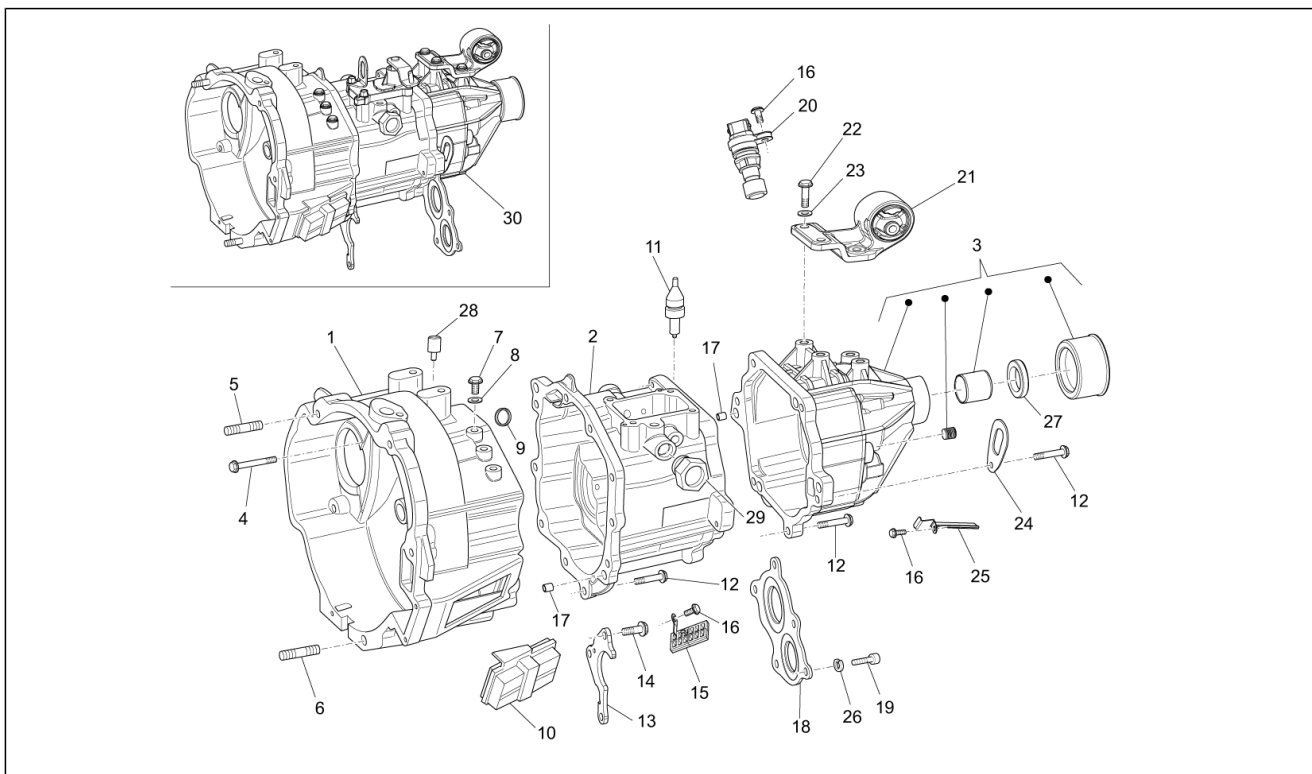
Gruppo	Motore
Codice	01.25
Descrizione	Trasmissione posteriore
Revisione	1



Pos.	Codice	Descrizione	Q.ta	Varianti
39	B000526	Sensore posteriore ABS	2	
40	837158	Vite TE	2	
41	837159	Anello	2	
42	CM038102	Albero di trasmissione	1	Caratteristica tecnica: Furgone[VAN]
43	CM038103	Albero di trasmissione	1	Caratteristica tecnica: Tutte le versioni Pick-up[PICKUP]
44	9451201000000	Rondella	4	
45	264451	Vite TE	4	
46	B005349	Squadretta	2	
47	191002	Molletta	4	
48	B005350	Supporto cavo posteriore destro	1	
49	B005868	Molletta	2	
50	B005030	Fascetta	2	
51	B005629	Molletta	2	
52	B005867	Molletta	2	



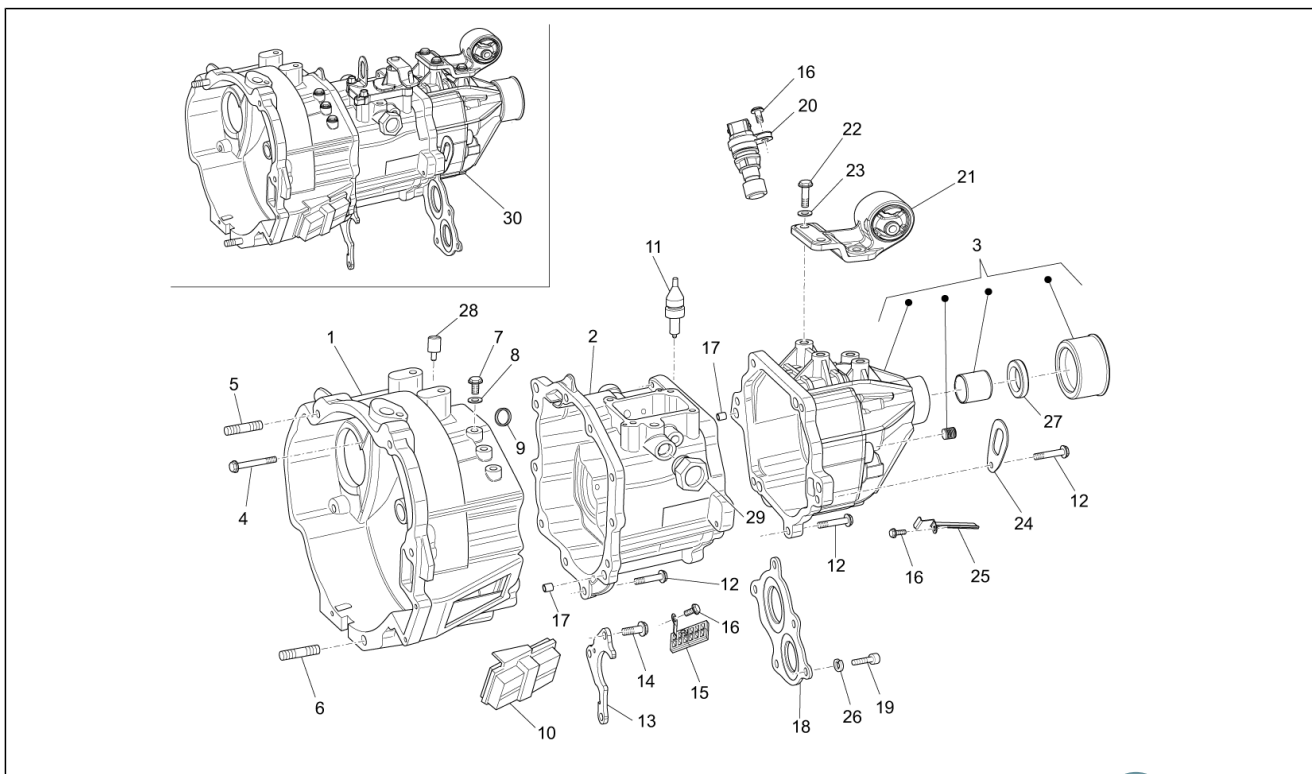
Gruppo	Motore
Codice	01.26
Descrizione	Scatola cambio
Revisione	1



Pos.	Codice	Descrizione	Q.ta	Varianti
1	B010567	Campana frizione	1	
2	B010267	Scatola cambio	1	
3	850652	Coperchio scatola cambio	1	
4	B010265	Vite TE flangiata	2	
5	B010260	Prigioniero l=60	1	
6	B010696	Prigioniero L=68	1	
7	B010258	Vite TE flangiata M10x20	3	
8	B010259	Rondella piana	3	
9	B010256	Anello di tenuta	1	
10	B010568	tappo in gomma parapolver	1	
11	B010274	seniore retromarcia	1	
12	B010266	Vite TE flangiata M8x35	14	
13	B010262	piastra ritegno cuscinetti	1	
14	B010263	Vite TE M8x20	3	
15	B010269	Magnete	1	
16	B010270	Vite TE	3	
17	B010898	Grano di riferimento	4	
18	B010570	piastra ritegno cuscinetti	1	
19	B010272	Vite TCEI M8x20	5	
20	B010278	Sensore di velocità per conta Km	1	
21	B010280	Staffa supporto cambio	1	
22	B010281	Vite TE M10x30	4	
23	B010282	Rondella piana	4	
24	B010708	Staffa	1	
25	B010277	Lamierino	1	
26	B010273	Rondella speciale	5	
27	B010284	Anello di tenuta	1	
28	B010255	Sfiato	1	



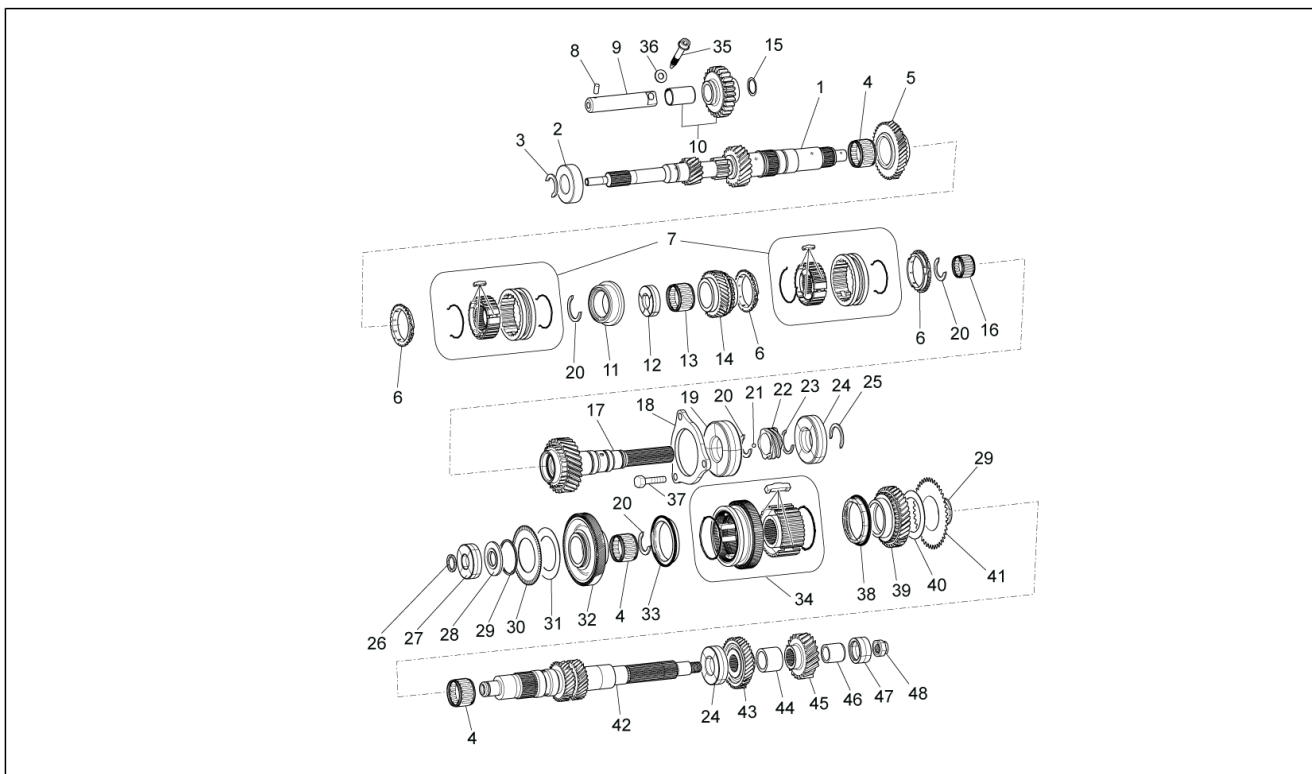
Gruppo	Motore
Codice	01.26
Descrizione	Scatola cambio
Revisione	1



Pos.	Codice	Descrizione	Q.ta
29	B010275	Tappo filettato	1
30	B011154	Cambio completo	1

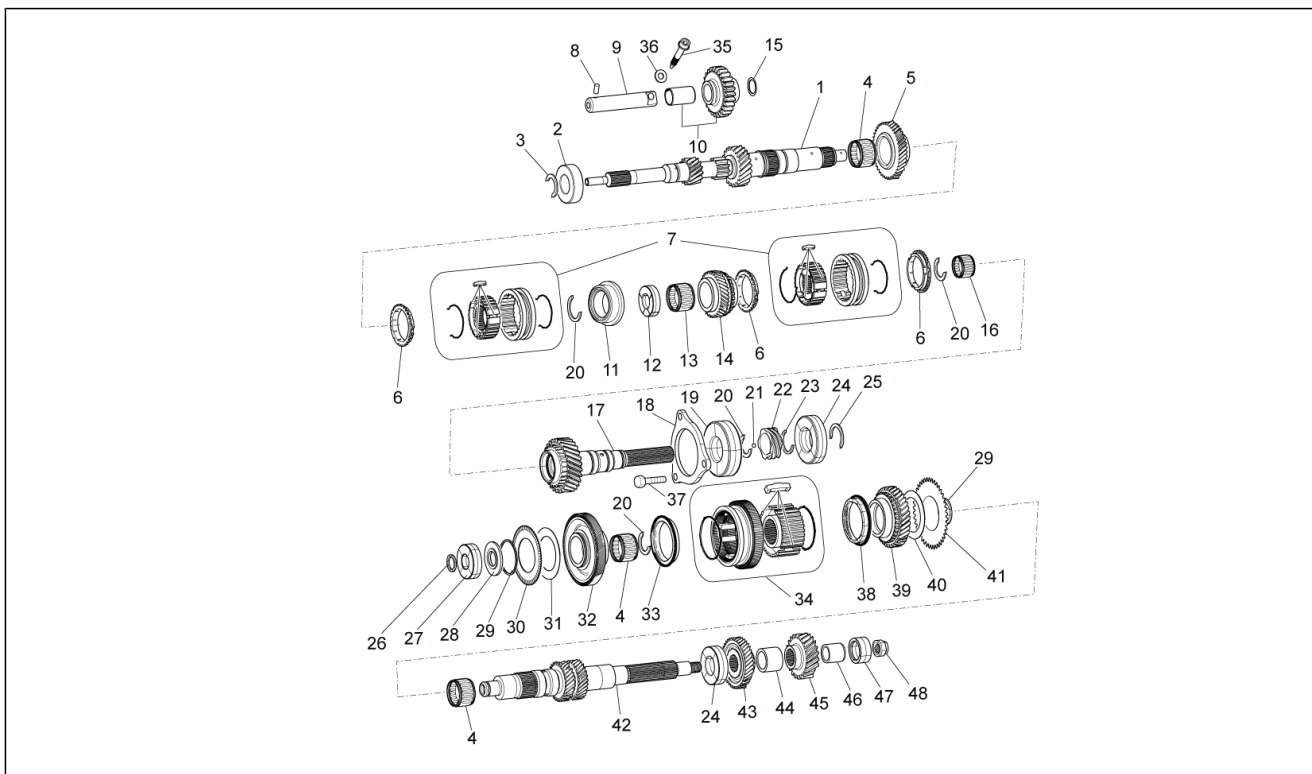


Gruppo	Motore
Codice	01.27
Descrizione	Componenti del cambio
Revisione	1



Pos.	Codice	Descrizione	Q.ta	Varianti
1	B010883	Albero primario	1	
2	B010296	Cuscinetto a sfere	1	
3	B010297	Anello elastico	1	
4	B010298	Gabbia a rulli	3	
5	B010299	Ingranaggio conduttore 5 velocità	1	
6	B010884	Anello sincronizzatore n.1	3	
7	B010929	Gruppo selezione marce alte	1	
8	B010457	Perno	1	
9	B010458	Albero retromarcia	1	
10	B010459	Asse rinvio retromarcia	1	
11	B010306	Distanziale	2	
12	B010307	Cuscinetto a sfere	1	
13	B010308	Gabbia a rulli	1	
14	B010885	Ingranaggio conduttore 3 velocità	1	
15	B010462	Rondella piana	1	
16	B010311	Gabbia a rulli	1	
17	B010886	Albero uscita moto	1	
18	B010887	piastra ritegno cuscinetti	1	
19	B010314	Cuscinetto a sfere	1	
20	B010315	Anello di fermo	3	
21	B010316	Sfera	1	
22	B010317	Ingranaggio conduttore	1	
23	B010318	Anello elastico	1	
24	B010319	Cuscinetto a sfere	2	
25	B010320	Anello elastico	1	
26	B010322	Anello elastico	1	
27	B010323	Cuscinetto a sfere	1	
28	B010324	Deviatore olio	1	

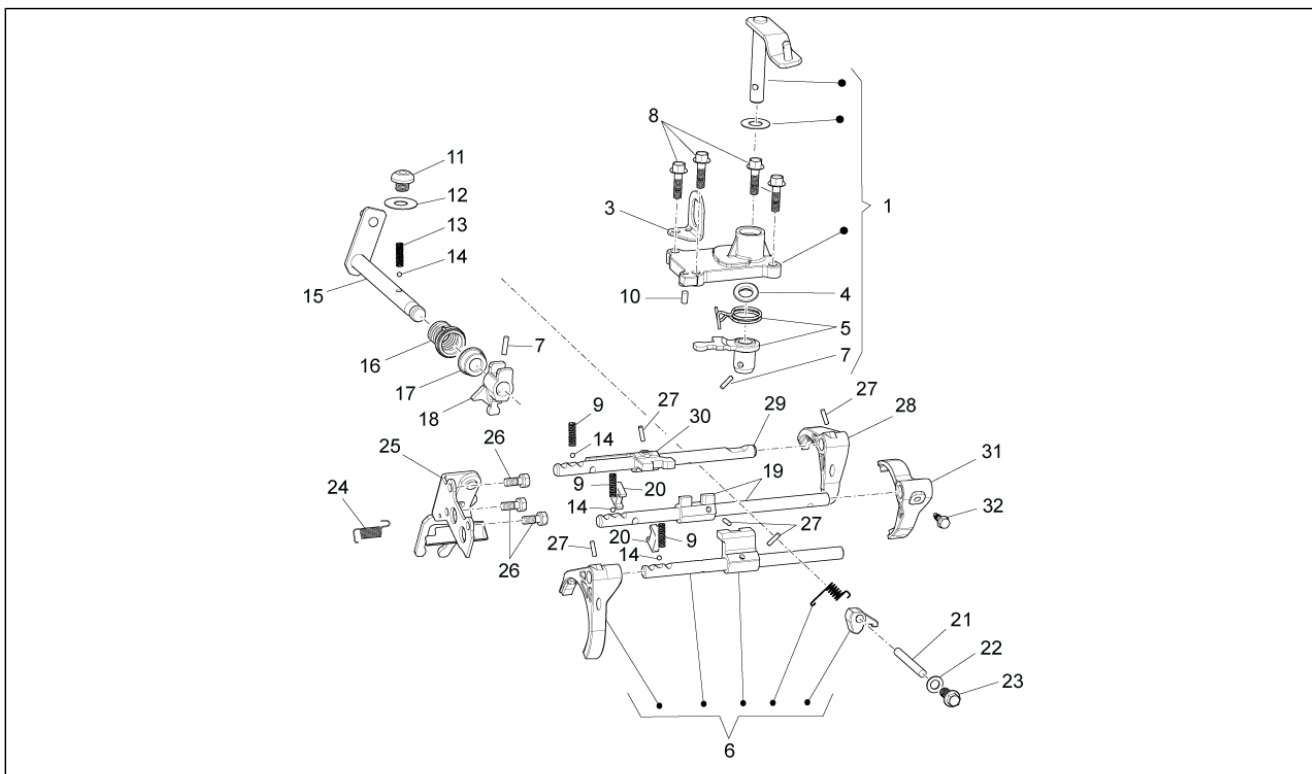
Gruppo	Motore
Codice	01.27
Descrizione	Componenti del cambio
Revisione	1



Pos.	Codice	Descrizione	Q.ta	Varianti
29	B010325	Anello elastico	2	
30	B010326	Deviatore olio	1	
31	B010327	Molla a tazza	1	
32	B010328	Ingranaggio condotto 1a velocità	1	
33	B010895	Anello sincronizzatore n.1	1	
34	B010930	Gruppo selezione marce bass	1	
35	B010463	Vite TCEI	1	
36	B010464	Rondella piana	1	
37	B010321	Vite TE M8x25	3	
38	B010334	Anello sincronizzatore n.2	1	
39	B010335	Ingranaggio condotto 2a velocità	1	
40	B010336	Molla a tazza	1	
41	B010337	Deviatore olio	1	
42	B010338	Albero secondario	1	
43	B010896	Ingranaggio condotto 3a velocità	1	
44	B010452	Distanziale	1	
45	B010894	Ingranaggio	1	
46	B010454	Boccola	1	
47	B010455	Gabbia a rulli	1	
48	B010456	Dado di sicurezza	1	

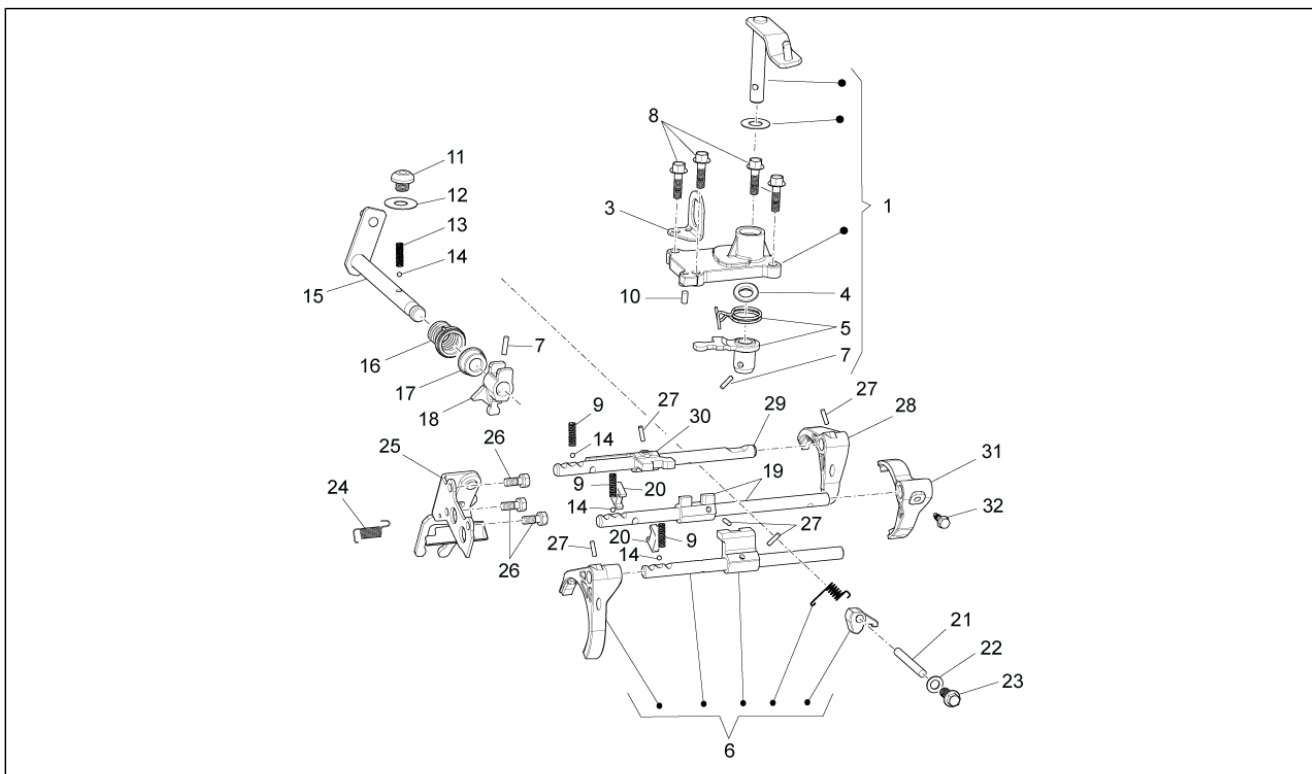


Gruppo	Motore
Codice	01.28
Descrizione	Selettori cambio interni
Revisione	1



Pos.	Codice	Descrizione	Q.ta	Varianti
1	850653	Selettore marcie	1	
3	B010474	Staffa	1	
4	B010468	Anello di tenuta	1	
5	B010933	Leva albero selezione	1	
6	B010931	Gruppo comando 1a-2a velocità	1	
7	B010471	Perno	2	
8	B010473	Vite TE	4	
9	B010492	Molla selezione marce	1	
10	B010472	Grano di riferimento	2	
11	B010475	Vite TBEI	1	
12	B010476	Rondella piana	1	
13	B010477	Molla selezione marce	1	
14	B010478	Sfera	4	
15	B010479	Leva innesto esterna	1	
16	B010480	Cuffia	1	
17	B010481	Anello di tenuta	1	
18	B010482	Leva innesto interna	1	
19	B010932	Gruppo comando 3a-4a marcia	1	
20	B010499	Inserto	2	
21	B010485	Perno	1	
22	B010486	Rondella piana	1	
23	B010487	Vite TE flangiata	1	
24	B010505	Molla	1	
25	B010506	leva comando retromarcia	1	
26	B010263	Vite TE M8x20	3	
27	B010488	Perno	5	
28	B010500	Forcella V-R marcia	1	
29	B010501	Asta comando	1	

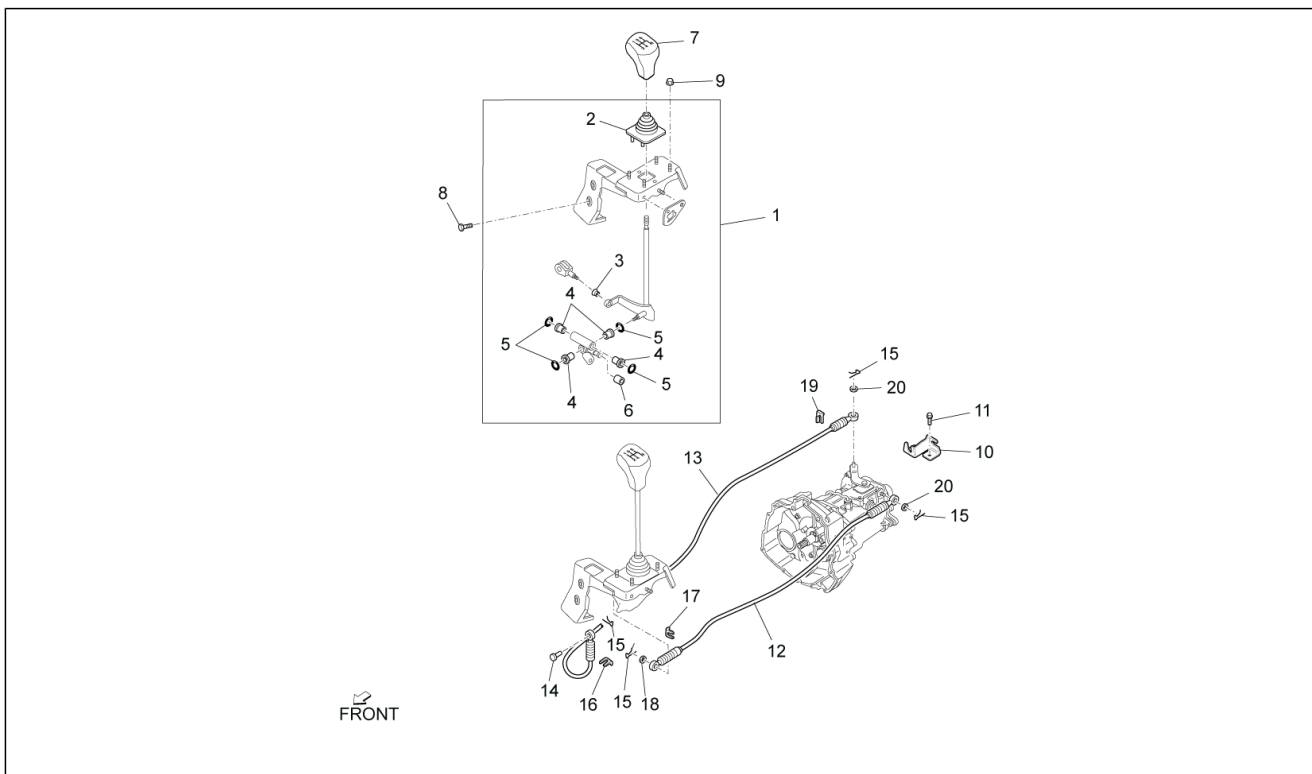
Gruppo	Motore
Codice	01.28
Descrizione	Selettori cambio interni
Revisione	1



Pos.	Codice	Descrizione	Q.ta	Variante
30	B010502	Forcella V	1	
31	B010493	Forcella 3a.4a marcia	1	
32	B010496	Vite TE flangiata	1	



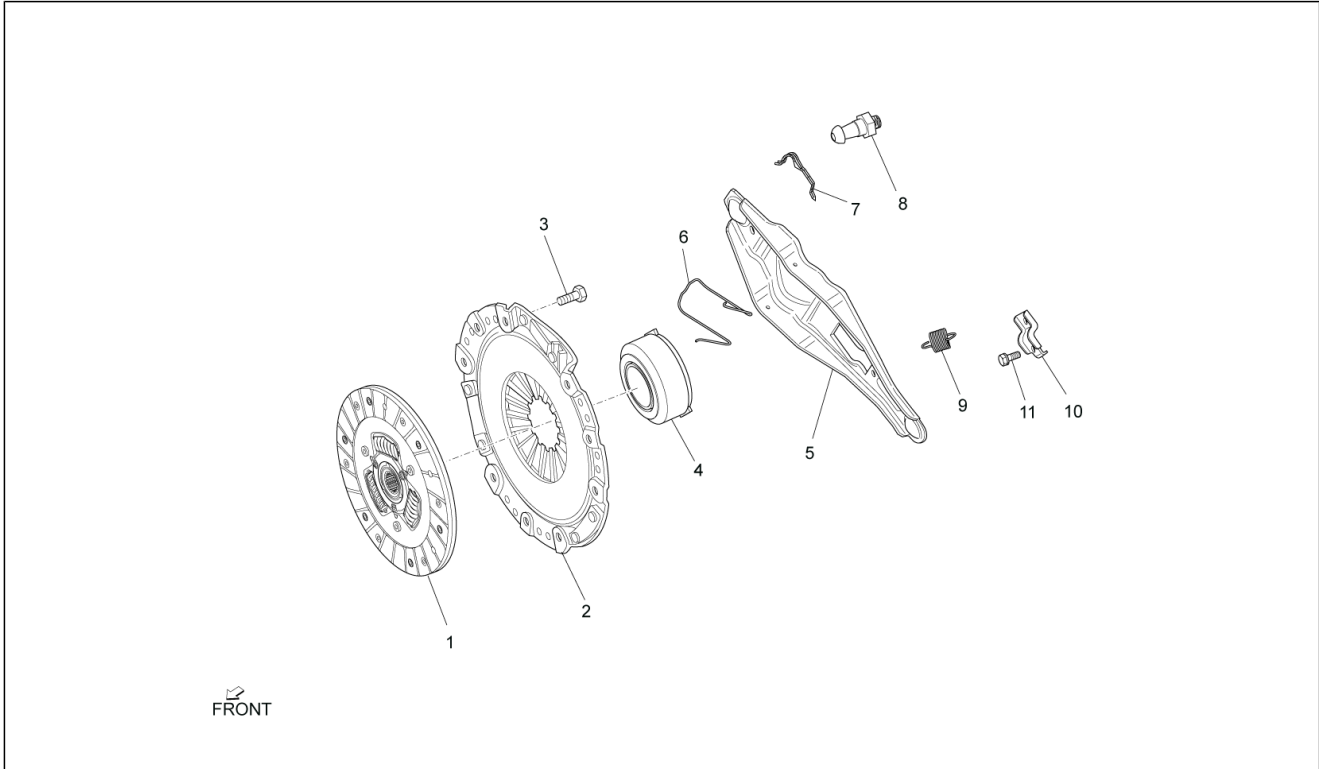
Gruppo	Motore
Codice	01.29
Descrizione	Leva cambio
Revisione	1



Pos.	Codice	Descrizione	Q.ta	Varianti
1	B007293	Comando cambio	1	
2	3355587Z02000	Parapolvere leva cambio	1	
3	3354887Z01000	Bussola	2	
4	9004386116000	Bussola	4	
5	9671119014000	Anello or	4	
6	9004386117000	Bussola	1	
7	B004453	Pomello leva cambio	1	
8	D9166140612	Bullone	2	
9	261322	Dado	4	
10	B005273	Staffa supporto trasmissioni	1	
11	D9161160818	Vite TE flangiata	3	
12	B007248	Trasmissione comando cambio (innesto)	1	
13	B005272	Trasmissione comando cambio (selezione)	1	
14	D9004243017	Perno	1	
15	B005054	Clip	4	
16	B005053	Fascetta	1	
17	B005056	Fascetta	1	
18	D9461410800	Rondella piana	2	
19	B005055	Fascetta	2	
20	D9461110800	Rondella piana	1	



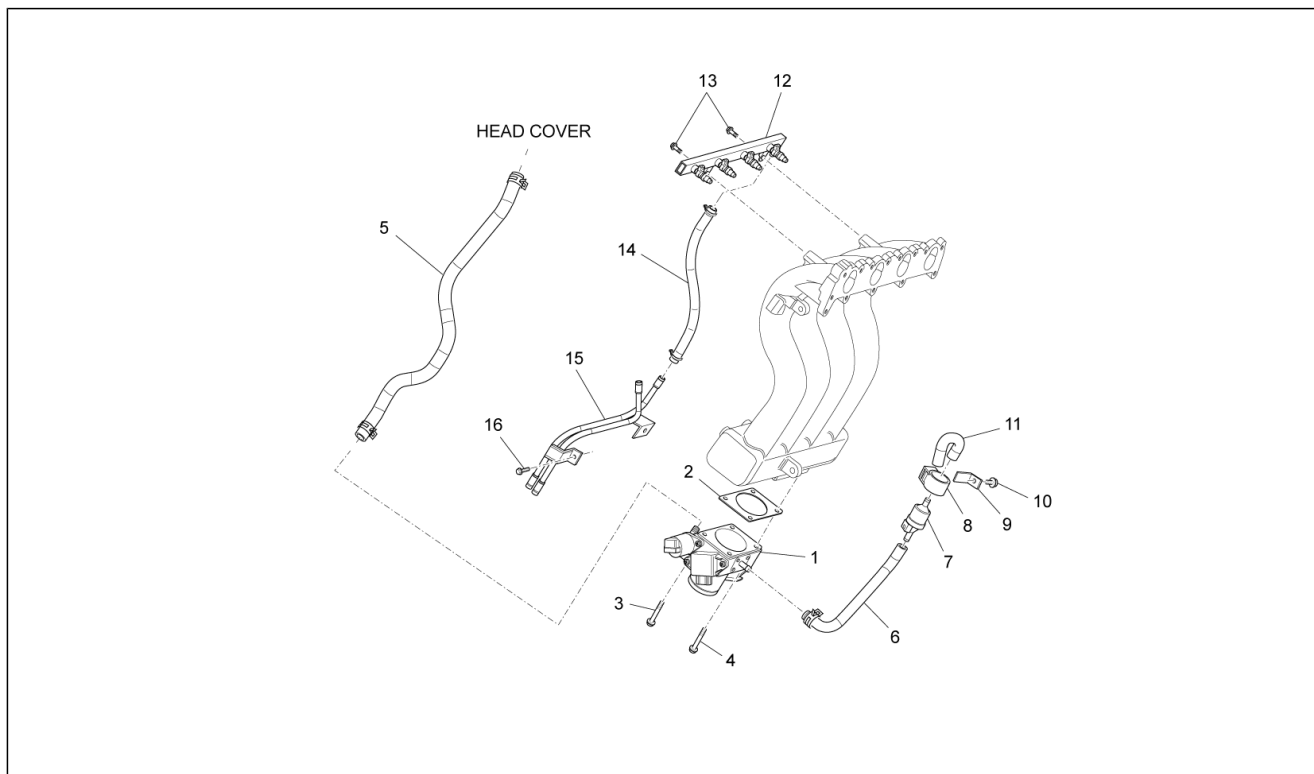
Gruppo	Motore
Codice	01.30
Descrizione	Frizione
Revisione	1



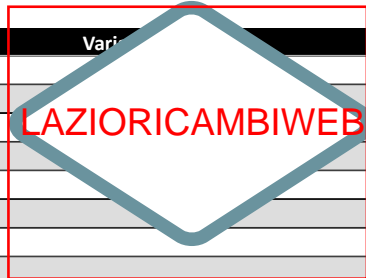
Pos.	Codice	Descrizione	Q.ta	Varianti
1	B010762	Disco frizione	1	
2	B010763	Spingidisco frizione	1	
3	B010134	Vite TE	6	
4	B010291	Spingidisco	1	
5	B010290	Leva spinta	1	
6	B010292	Fermaglio	1	
7	B010288	Molletta	1	
8	B010287	Vite speciale	1	
9	B010294	Molla	1	
10	B010293	Staffa attacco	1	
11	B010270	Vite TE	1	

LAZIORICAMBIWEB

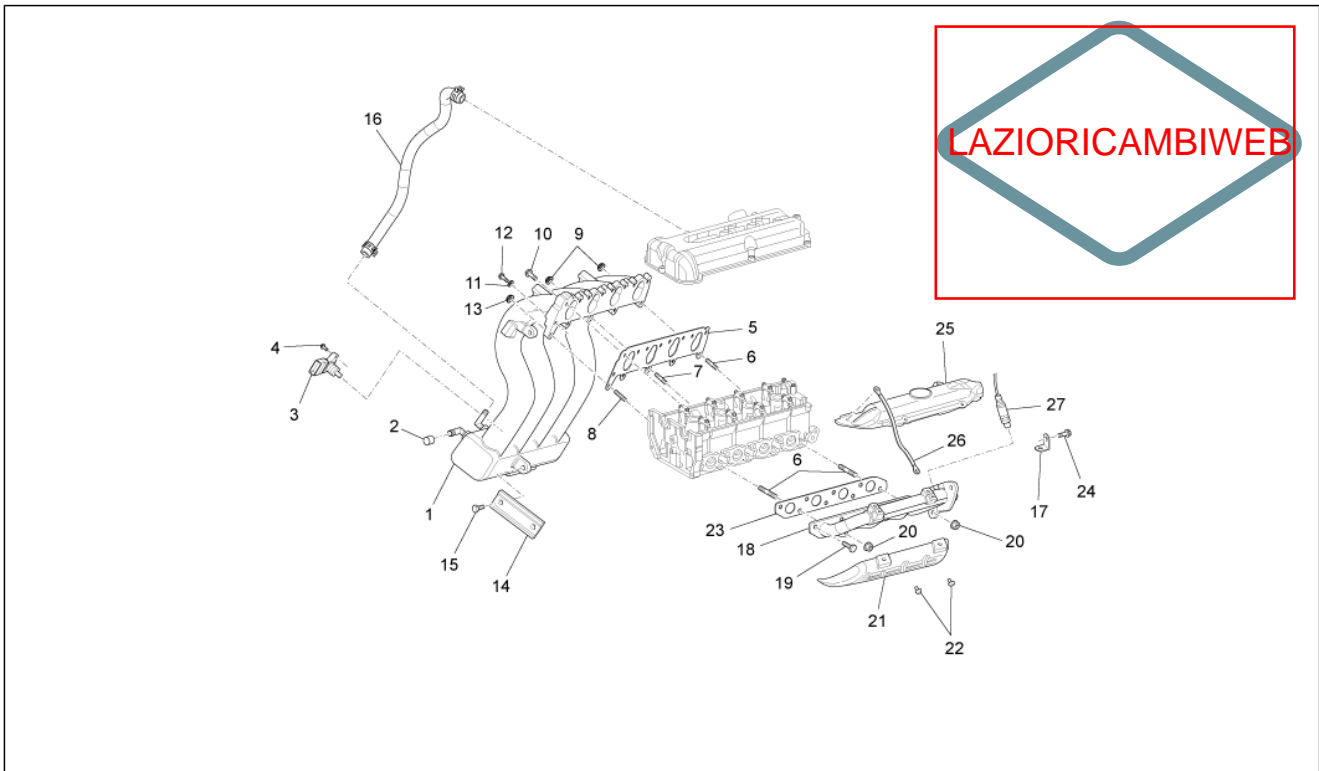
Gruppo	Motore
Codice	01.32
Descrizione	Corpo farfallato ed iniettori
Revisione	1



Pos.	Codice	Descrizione	Q.ta	Vari
1	B010160	Corpo farfallato	1	
2	B010165	Guarnizione	1	
3	B010166	Vite TE M6x40	1	
4	B010121	Vite TE M6x30	3	
5	B010173	Tubo degasatore	1	
6	B010176	Tubo in gomma	1	
7	B010179	Valvola di controllo	1	
8	B010180	Supporto valvola	1	
9	B010181	Staffa	1	
10	B010182	Vite TE M8x12	1	
11	B010183	Tubo in gomma	1	
12	B010213	Rail completo	1	
13	B010018	Vite TE	2	
14	B010595	Tubo cpl.	1	
15	B010596	Tubo rigido	1	
16	B010197	Vite TE M8x20	2	

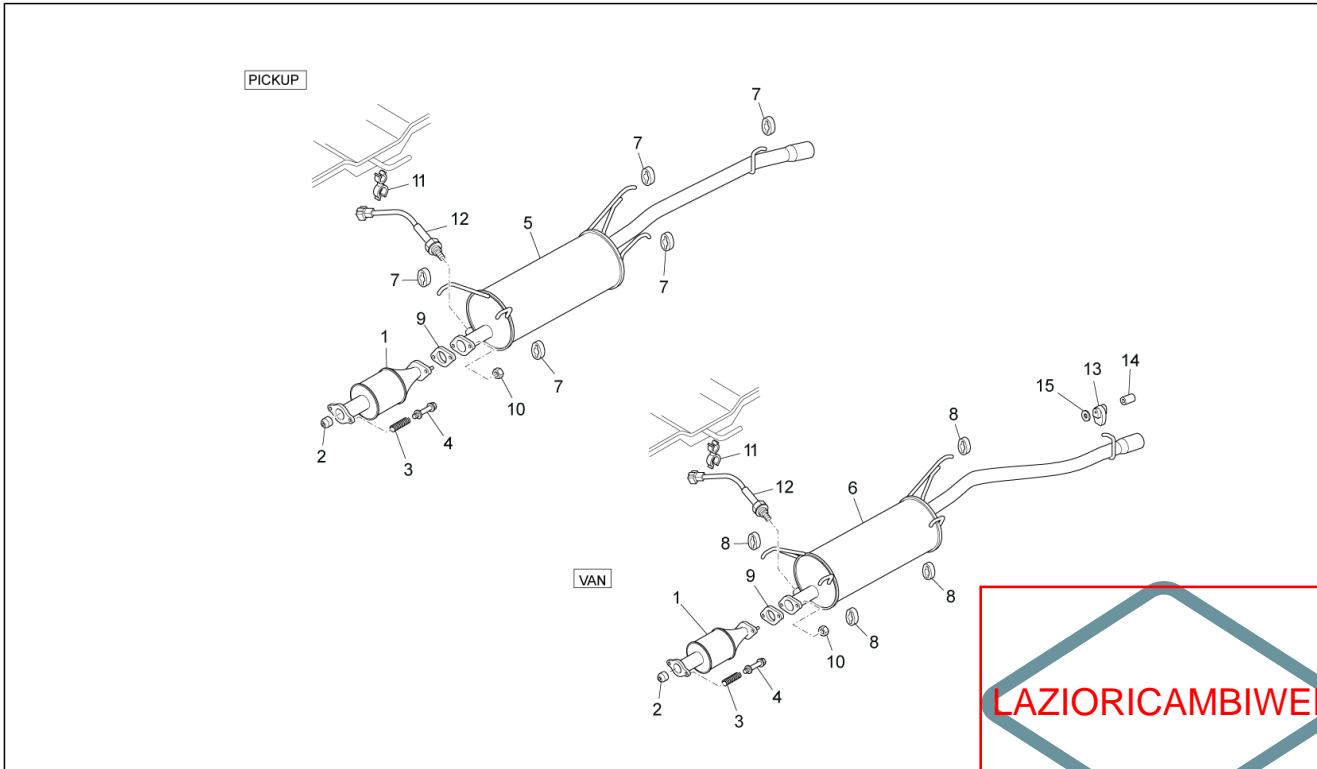


Gruppo	Motore
Codice	01.33
Descrizione	Raccordi di ammissione e scarico
Revisione	1



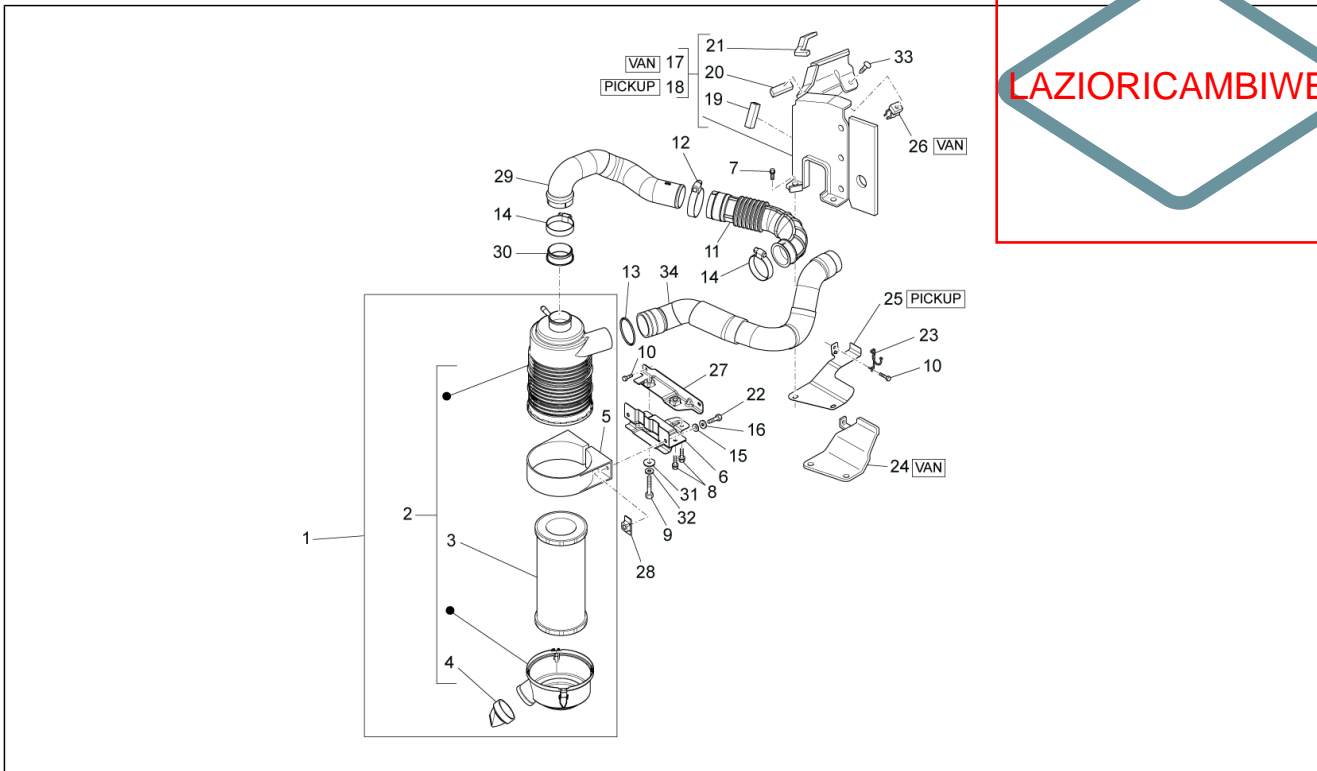
Pos.	Codice	Descrizione	Q.ta	Varianti
1	B010156	Collettore aspirazione	1	
2	B010598	boccola in gomma	1	
3	B010195	Sensore pressione e temperatura aria	1	
4	B010019	Vite TE	1	
5	B010167	Guarnizione	1	
6	B010060	Prigioniero M8	4	
7	B010061	Prigioniero M8	3	
8	B010062	Prigioniero M6	8	
9	B010080	Dado M8	4	
10	B010073	Vite TE	1	
11	B010168	Guarnizione vite di fissaggio	1	
12	B010169	Vite speciale	1	
13	B010147	Dado M6x1	8	
14	B010198	Staffa	1	
15	B010197	Vite TE M8x20	2	
16	B010170	Tubo in gomma	1	
17	B010202	Rinforzo	1	
18	B010201	Collettore di scarico	1	
19	B010101	Vite TE M8x25	6	
20	B010207	Dado M8	2	
21	B010205	Coperchio inferiore	1	
22	B010021	Vite TE M6x10	8	
23	B010208	Guarnizione collettore di scarico	1	
24	B010221	Vite TE M8x30	1	
25	B010204	Coperchio superiore	1	
26	B010206	Cavo di massa	1	
27	B010203	Sonda lambda	1	

Gruppo	Motore
Codice	01.37
Descrizione	Marmitta
Revisione	1



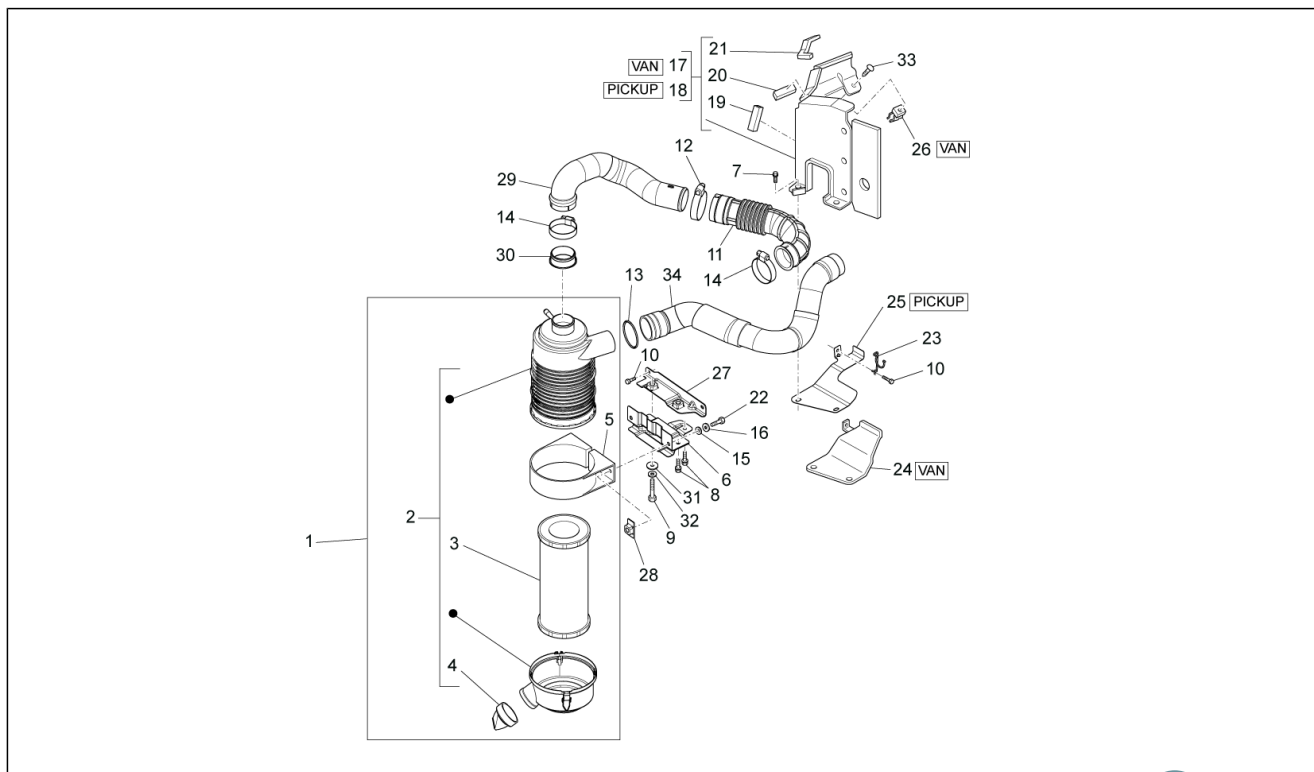
Pos.	Codice	Descrizione	Q.ta	Varianti
1	B005158	Convertitore completo	1	Caratteristica tecnica: Omologazione " Euro 4 "[E 4]
1	B007438	Convertitore completo	1	Caratteristica tecnica: Omologazione " Euro 5 "[E 5]
1	B007440	Convertitore completo	1	Caratteristica tecnica: Versione con alimentazione a Metano/Version with feeding to methane[MET]
2	B005202	Guarnizione tubi scarico	1	
3	B007004	Molla tubi scarico	2	
4	B005203	Bullone	2	
5	B005216	Silenziatore	1	Caratteristica tecnica: Tutte le versioni Pick-up[PICKUP]
6	B005206	Silenziatore	1	Caratteristica tecnica: Furgone[VAN]
7	1756787Z03000	Supporto marmitta	5	
8	1756787Z03000	Supporto marmitta	4	
9	B005007	Guarnizione marmitta	2	
10	9004179187000	Bullone	2	
11	B004960	Molletta	1	
12	B005889	Sonda lambda	1	
13	D1755387Z01	Isolatore marmitta	1	Caratteristica tecnica: Furgone[VAN]
14	9004560227000	Distanziale	1	Caratteristica tecnica: Furgone[VAN]
15	D9004209129	Rondella piana	1	Caratteristica tecnica: Furgone[VAN]

Gruppo	Motore
Codice	01.38
Descrizione	Filtro aria
Revisione	1

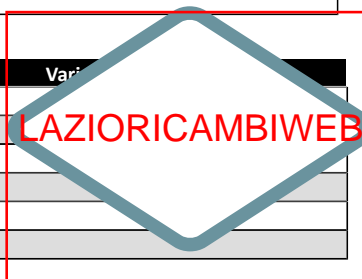


Pos.	Codice	Descrizione	Q.ta	Varianti
1	B005663	Filtro aria cpl.	1	
2	B005205	Filtro aria	1	
3	B005660	Elemento filtro aria	1	
4	B005661	Valvola spurgo	1	
5	B005209	Staffa	1	
6	B005686	Staffa supporto filtro	1	
7	D9161160614	Vite flangiata	2	
8	D9165160618	Vite flangiata	2	
9	030055	Bullone	1	
10	D9165140616	Vite TE	3	
11	B005555	Tubo aria	1	
12	289690	Fascetta	1	
13	D9004460124	Fascetta	1	
14	180678	Fascetta stringitubo	2	
15	003058	Rosetta 15x8,4x1,5	2	
16	016408	Rosetta elastica 13,75x8,15x4,5	2	
17	566887	Piastra supporto cassa filtro	1	Caratteristica tecnica: Furgone[VAN]
18	566888	Piastra supporto cassa filtro	1	Caratteristica tecnica: Tutte le versioni Pick-up[PICKUP]
19	1787987Z04000	Guarnizione	1	
20	1787987Z03000	Guarnizione	1	
21	1787987Z05000	Guarnizione	1	
22	031121	Vite TE M8x28	2	
23	9004462322000	Fascetta	2	
24	1778387Z06000	Piastra filtro aria	1	Caratteristica tecnica: Furgone[VAN]
25	B005672	Protezione	1	Caratteristica tecnica: Tutte le versioni Pick-up[PICKUP]
26	B004982	Tampone	1	Caratteristica tecnica: Furgone[VAN]
27	B005683	Staffa ancoraggio	1	
28	B005688	Piastrina fermo	2	

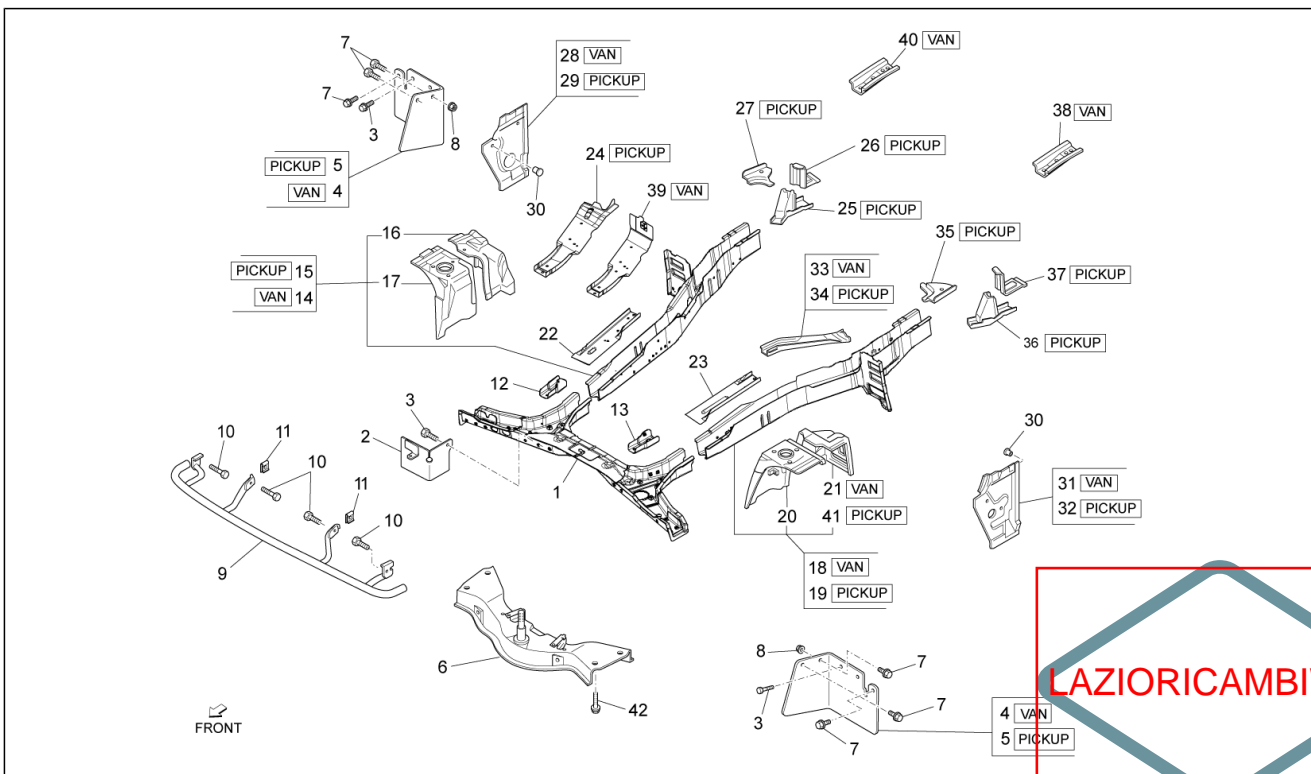
Gruppo	Motore
Codice	01.38
Descrizione	Filtro aria
Revisione	1



Pos.	Codice	Descrizione	Q.ta	Var.
29	B005554	Tubo aria	1	
30	B005669	Guarnizione filtro	1	
31	016667	Rondella	1	
32	016406	Rondella elastica 6,4x11,8x1	1	
33	D9356715014	Vite TE	1	
34	B005553	Tubo aspirazione aria	1	

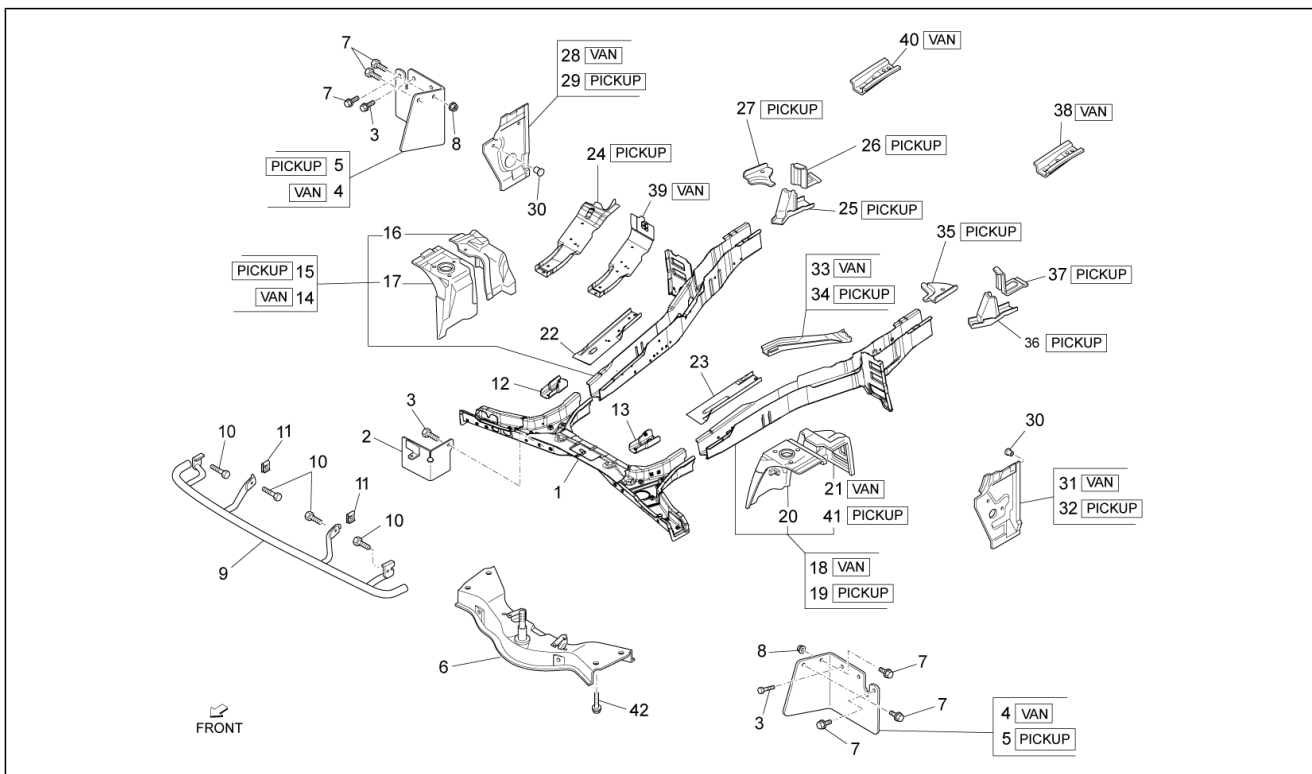


Gruppo	Telaio - Plastiche - Carrozzerie
Codice	02.02
Descrizione	Telaio/scocca anteriore
Revisione	1



Pos.	Codice	Descrizione	Q.ta	Varianti
1	5740887Z17000	Traversa	1	
2	7661987Z02000	Parafango anteriore	1	
3	D9004159410	Vite TE	5	
4	7662187Z02000	Parafango anteriore	2	Caratteristica tecnica: Furgone[VAN]
5	7662187Z01000	Parafango anteriore	2	Caratteristica tecnica: Tutte le versioni Pick-up[PICKUP]
6	B0070225	Traversa sospensione anteriore	1	
7	9004119341000	Bullone	6	
8	D9004179081	Dado	2	
9	5290787Z03000	Protezione radiatore	1	
10	9165140820000	Bullone	6	
11	D9004181008	Dado	2	
12	5713387Z01000	Rinforzo dx	1	
13	D5713487Z01	Rinforzo sx	1	
14	B0047495	Longherone anteriore destro	1	Caratteristica tecnica: Furgone[VAN]
15	B0047455	Longherone anteriore destro	1	Caratteristica tecnica: Tutte le versioni Pick-up[PICKUP]
16	5371187Z06000	Protezione parafango anteriore destro	1	
17	B0053295	supporto sospensione anteriore destro	1	
18	B0056745	Longherone anteriore sinistro	1	Caratteristica tecnica: Furgone[VAN]
19	B0053475	Longherone anteriore sinistro	1	Caratteristica tecnica: Tutte le versioni Pick-up[PICKUP]
20	B0053285	Supporto sospensione anteriore sinistro	1	
21	B005631	Protezione parafango anteriore sinistro	1	Caratteristica tecnica: Furgone[VAN]
22	B0060535	Chiusura anteriore destra	1	
23	D5711487Z01	Chiusura anteriore sinistra	1	
24	B005630	Chiusura anteriore destra	1	Caratteristica tecnica: Tutte le versioni Pick-up[PICKUP]
25	5170387Z02000	Supporto destro	1	Caratteristica tecnica: Tutte le versioni Pick-up[PICKUP]
26	5171787Z01000	Piastra	1	Caratteristica tecnica: Tutte le versioni Pick-up[PICKUP]
27	D5822387Z02	Rinforzo dx	1	Caratteristica tecnica: Tutte le versioni Pick-up[PICKUP]
28	5820387Z02000	Montante	1	Caratteristica tecnica: Furgone[VAN]

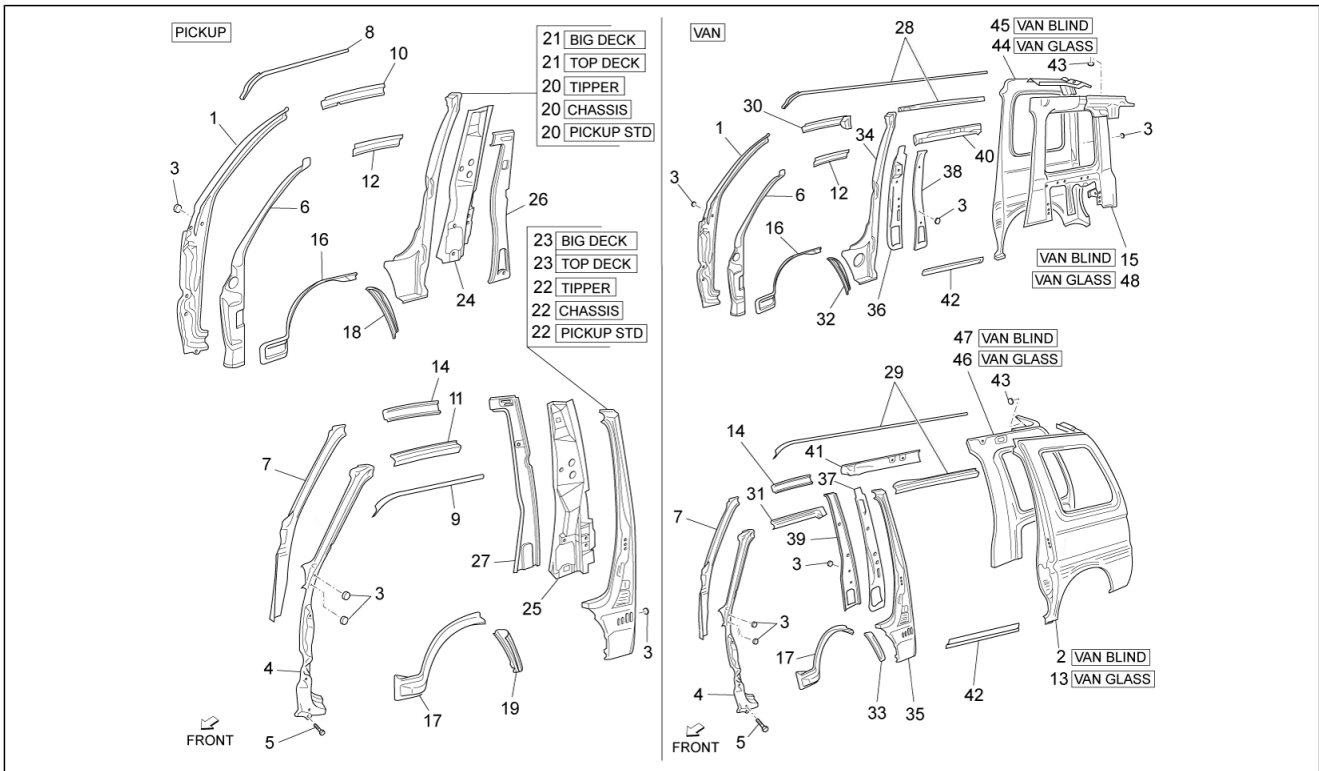
Gruppo	Telaio - Plastiche - Carrozzerie
Codice	02.02
Descrizione	Telaio/scocca anteriore
Revisione	1



Pos.	Codice	Descrizione	Q.ta	Varianti
29	B0070125	Supporto centrale	1	Caratteristica tecnica: Tutte le versioni Pick-up[PICKUP]
30	9004874013000	Coperchio	3	
31	B0070135	Supporto centrale	1	Caratteristica tecnica: Furgone[VAN]
32	5820487Z01000	Montante	1	Caratteristica tecnica: Tutte le versioni Pick-up[PICKUP]
33	5711687Z07000	Piastrina	1	Caratteristica tecnica: Furgone[VAN]
34	5711687Z03000	Piastra	1	Caratteristica tecnica: Tutte le versioni Pick-up[PICKUP]
35	D5822487Z02	Rinforzo sx	1	Caratteristica tecnica: Tutte le versioni Pick-up[PICKUP]
36	5170487Z01000	Supporto sinistro	1	Caratteristica tecnica: Tutte le versioni Pick-up[PICKUP]
37	5171887Z01000	Piastra	1	Caratteristica tecnica: Tutte le versioni Pick-up[PICKUP]
38	5131687Z02000	Rinforzo superiore sinistro	1	Caratteristica tecnica: Furgone[VAN]
39	B0053575	Chiusura longherone	1	Caratteristica tecnica: Furgone[VAN]
40	5131587Z01000	Rinforzo superiore destro	1	Caratteristica tecnica: Furgone[VAN]
41	B0056325	Protezione parafango anteriore sinistro	1	Caratteristica tecnica: Tutte le versioni Pick-up[PICKUP]
42	661064	Vite flangiata	4	



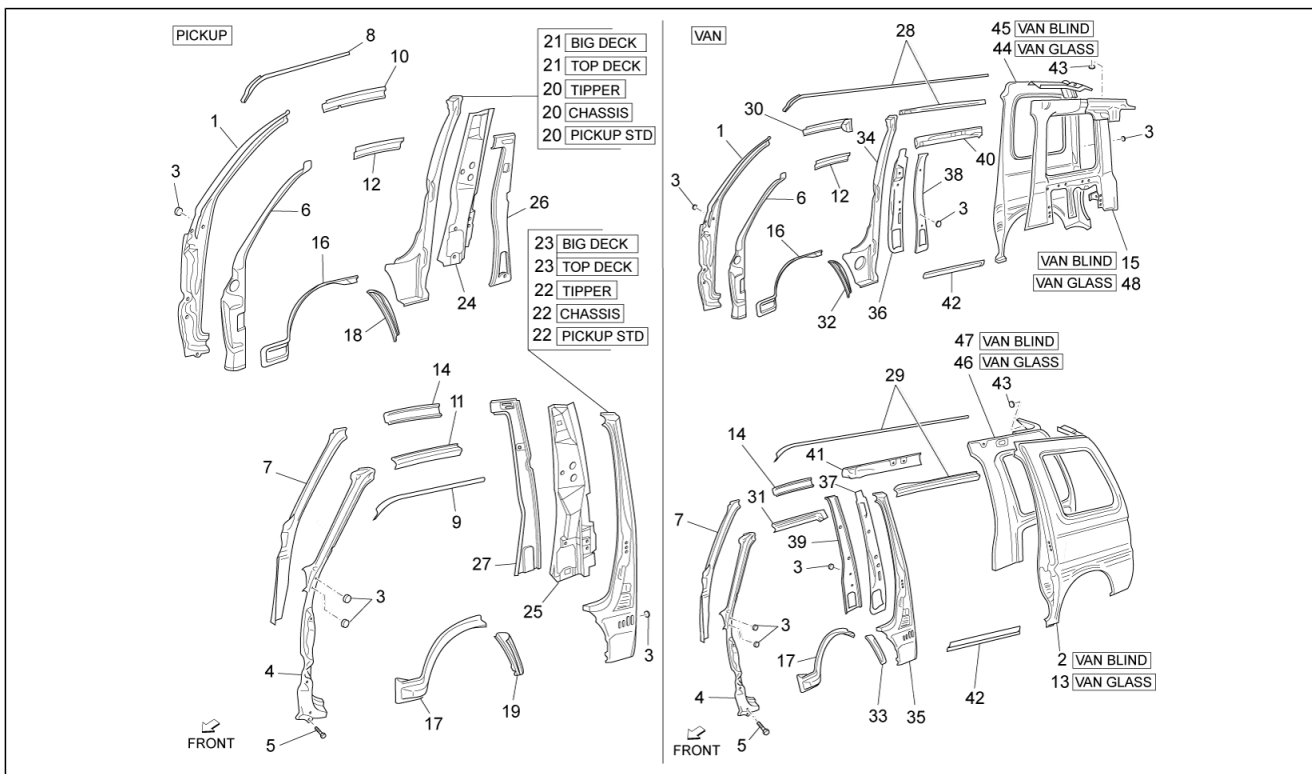
Gruppo	Telaio - Plastiche - Carrozzerie
Codice	02.03
Descrizione	Telaio/scocca laterale
Revisione	1



Pos.	Codice	Descrizione	Q.ta	Varianti
1	6102787Z01000	Montante anteriore esterno destro	1	
2	6160287Z01000	Pannello laterale sinistro	1	Caratteristica tecnica: Furgone chiuso[VAN BLIND]
3	D9004874004	Coperchietto	5	
4	6102887Z02000	Montante anteriore esterno sinistro	1	
5	9162140610000	Bullone	2	
6	6102387Z14000	Montante destro	1	
7	6102487Z14000	Montante sinistro	1	
8	6126187Z01000	Gocciolatoio destro	1	
9	6126287Z01000	Gocciolatoio sinistro	1	
10	6121187Z02000	Guida	1	
11	6121287Z02000	Guida	1	
12	6123187Z04000	Guida	1	
13	2629965	Pannello post.	1	Caratteristica tecnica: Furgone vetrato[VAN GLASS]
14	6123287Z03000	Guida	1	
15	6170387Z01000	Pannello interno destro	1	Caratteristica tecnica: Furgone chiuso[VAN BLIND]
16	6142187Z01000	Pannello parafrangente destro	1	
17	6142287Z01000	Pannello parafrangente sinistro	1	
18	6142587Z01000	Pannello parafrangente posteriore destro	1	
19	6142687Z01000	Pannello parafrangente posteriore sinistro	1	
20	6130187Z01000	Montante destro	1	Caratteristica tecnica: Versione senza pianale[CHASSIS], Versione con pianale e sponde in ferro[PICKUP STD], Versione con pianale ribaltabile[TIPPER]
21	2632315	Rinforzo	1	Caratteristica tecnica: Versione con pianale maggiorato e sponde in ferro[BIG DECK], Versione con pianale maggiorato e sponde in lega[TOP DECK]
22	6130287Z01000	Montante sinistro	1	Caratteristica tecnica: Versione senza pianale[CHASSIS], Versione con pianale e sponde in ferro[PICKUP STD], Versione con pianale ribaltabile[TIPPER]



Gruppo	Telaio - Plastiche - Carrozzerie
Codice	02.03
Descrizione	Telaio/scocca laterale
Revisione	1

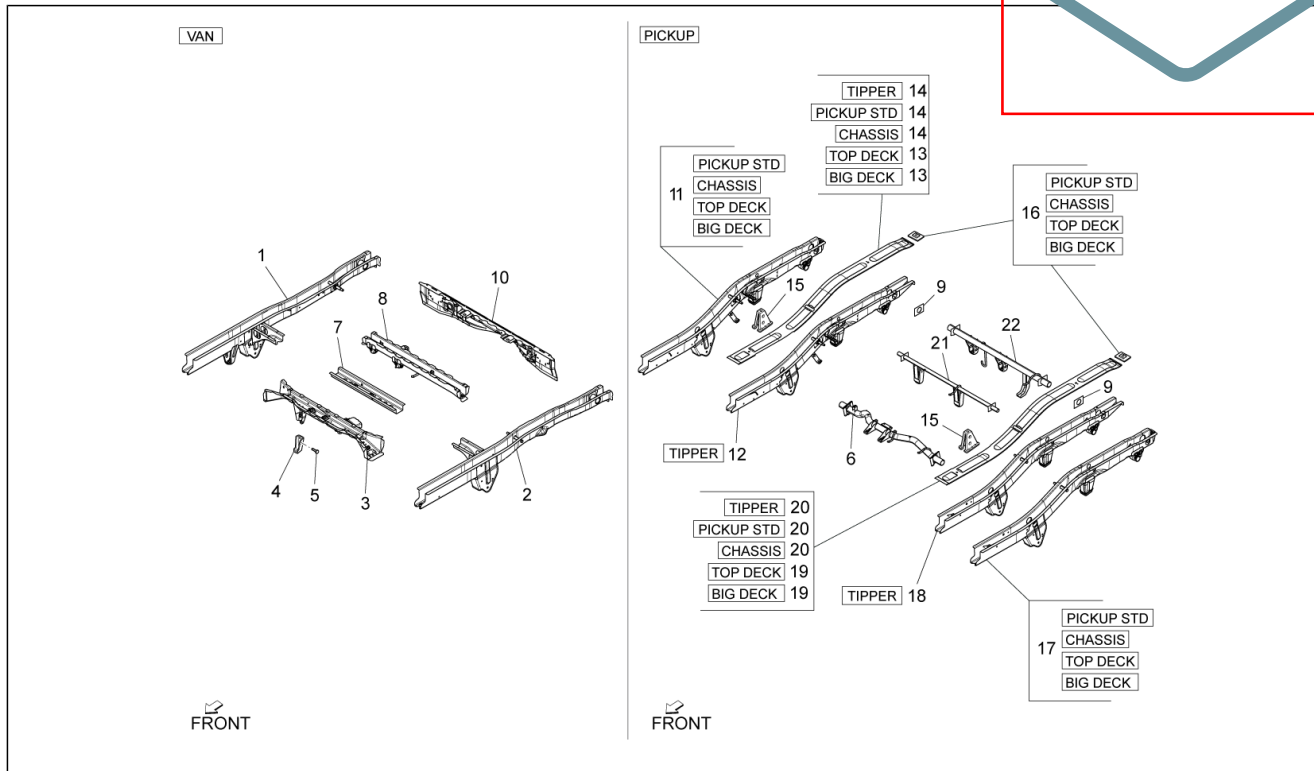


Pos.	Codice	Descrizione	Q.ta	Varianti
23	2632325	Montante	1	Caratteristica tecnica: Versione con pianale maggiorato e sponde in ferro[BIG DECK], Versione con pianale maggiorato e sponde in lega[TOP DECK]
24	6419187Z01000	Rinforzo sinistro	1	
25	6419287Z01000	Rinforzo destro	1	
26	6413587Z01000	Montante	1	
27	6413687Z01000	Montante	1	
28	6120387Z02000	Guida	1	
29	6120487Z02000	Guida	1	
30	6120187Z02000	Guida	1	
31	6120287Z02000	Guida	1	
32	6142587Z02000	Pannello parafrangente posteriore destro	1	
33	6142687Z02000	Pannello parafrangente posteriore sinistro	1	
34	6130187Z02000	Montante	1	
35	6130287Z02000	Montante	1	
36	6103787Z01000	Rinforzo interno destro	1	
37	6103887Z01000	Rinforzo interno sinistro	1	
38	6134387Z01000	Montante	1	
39	6134487Z01000	Montante	1	
40	6123387Z02000	Guida	1	
41	6123487Z02000	Guida	1	
42	6141187Z01000	Pannello sinistro	2	
43	9004874025000	Tappo	2	
44	2629955	Pannello posteriore destro	1	Caratteristica tecnica: Furgone vetrato[VAN GLASS]
45	6160187Z01000	Pannello	1	Caratteristica tecnica: Furgone chiuso[VAN BLIND]
46	6170487Z04000	Pannello interno sinistro	1	Caratteristica tecnica: Furgone vetrato[VAN GLASS]
47	6170487Z01000	Pannello interno sinistro	1	Caratteristica tecnica: Furgone chiuso[VAN BLIND]
48	6170387Z04000	Pannello interno destro	1	Caratteristica tecnica: Furgone vetrato[VAN GLASS]



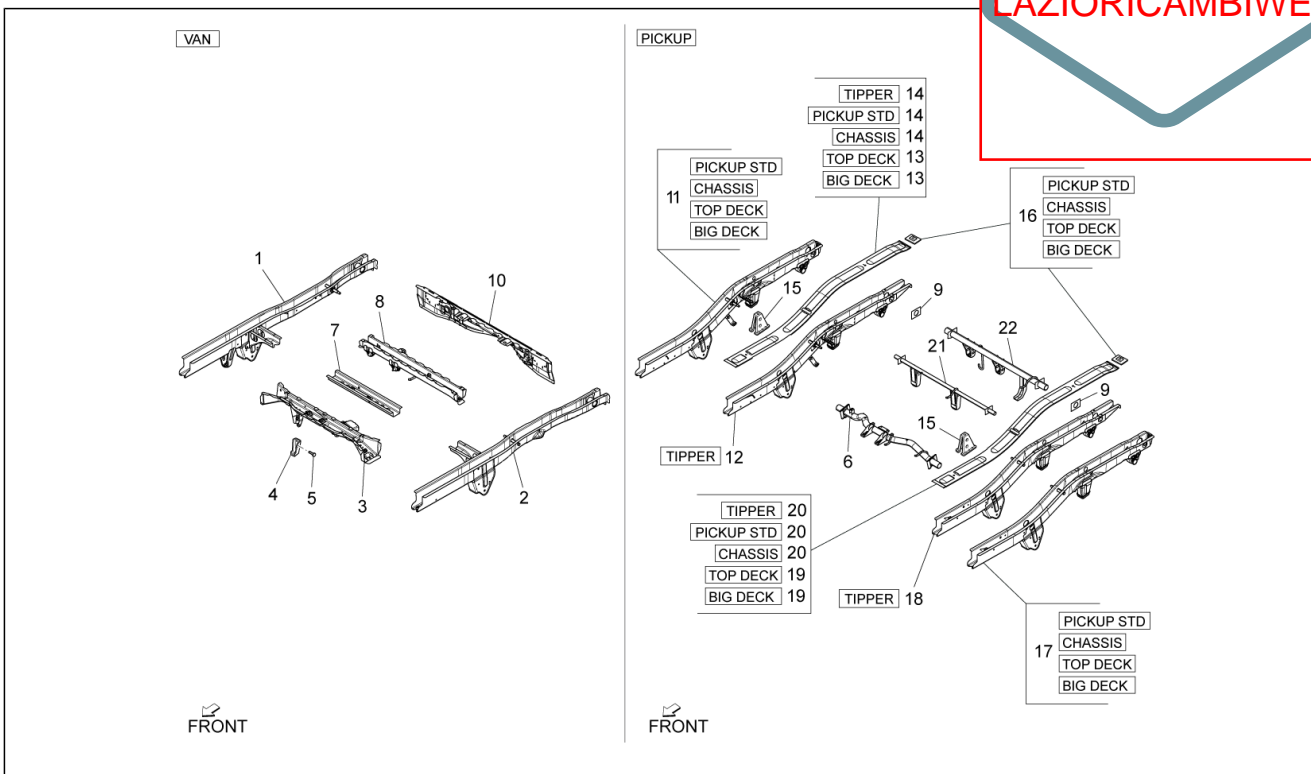
Gruppo	Telaio - Plastiche - Carrozzerie
Codice	02.04
Descrizione	Telaio/scocca posteriore
Revisione	1

LAZIORICAMBIWEB



Pos.	Codice	Descrizione	Q.ta	Varianti
1	B0058785	Longherone posteriore destro	1	Caratteristica tecnica: Furgone[VAN]
2	B0058795	Longherone posteriore sinistro	1	Caratteristica tecnica: Furgone[VAN]
3	B0053315	Traversa posteriore	1	Caratteristica tecnica: Furgone[VAN]
4	5836487Z01000	Supporto serbatoio carburante	1	Caratteristica tecnica: Furgone[VAN]
5	9165140816000	Vite fiss.	2	Caratteristica tecnica: Furgone[VAN]
6	B0059525	Traversa	1	Caratteristica tecnica: Furgone[VAN]
7	5760787Z05000	Traversa	1	Caratteristica tecnica: Furgone[VAN]
8	5760887Z03000	Traversa	1	Caratteristica tecnica: Furgone[VAN]
9	5133187Z01000	Squadretta rinforzo	2	
10	5707887Z01000	Traversa posteriore	1	Caratteristica tecnica: Furgone[VAN]
11	B0058805	Longherone posteriore destro	1	Caratteristica tecnica: Versione con pianale maggiorato e sponde in ferro[BIG DECK], Versione senza pianale[CHASSIS], Versione con pianale e sponde in ferro[PICKUP STD], Versione con pianale maggiorato e sponde in lega[TOP DECK]
12	B0058825	Longherone posteriore destro	1	Caratteristica tecnica: Versione con pianale ribaltabile[TIPPER]
13	615911	chiusura longherone destro	1	Caratteristica tecnica: Versione con pianale maggiorato e sponde in ferro[BIG DECK], Versione con pianale maggiorato e sponde in lega[TOP DECK]
14	615910	chiusura longherone destro	1	Caratteristica tecnica: Versione senza pianale[CHASSIS], Versione con pianale e sponde in ferro[PICKUP STD], Versione con pianale ribaltabile[TIPPER]
15	5731787Z01000	Supporto	2	
16	5175787Z01000	Supporto	2	Caratteristica tecnica: Versione con pianale maggiorato e sponde in ferro[BIG DECK], Versione senza pianale[CHASSIS], Versione con pianale e sponde in ferro[PICKUP STD], Versione con pianale maggiorato e sponde in lega[TOP DECK]
17	B0058815	Longherone posteriore sinistro	1	Caratteristica tecnica: Versione con pianale maggiorato e sponde in ferro[BIG DECK], Versione senza pianale[CHASSIS], Versione con pianale e sponde in

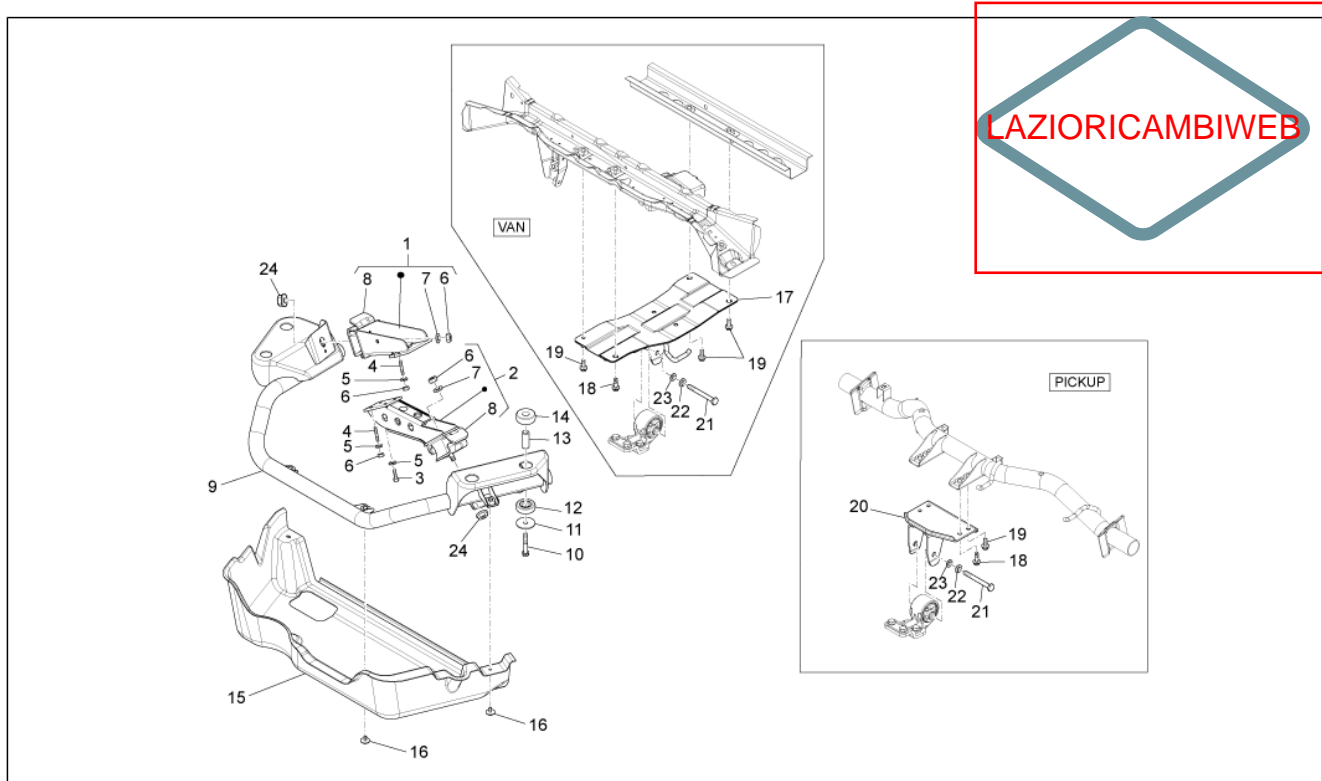
Gruppo	Telaio - Plastiche - Carrozzerie
Codice	02.04
Descrizione	Telaio/scocca posteriore
Revisione	1



Pos.	Codice	Descrizione	Q.ta	Varianti
				ferro[PICKUP STD], Versione con pianale maggiorato e sponde in lega[TOP DECK]
18	B0058835	Longherone posteriore sinistro	1	Caratteristica tecnica: Versione con pianale ribaltabile[TIPPER]
19	B0046225	Chiusura longherone sinistro	1	Caratteristica tecnica: Versione con pianale maggiorato e sponde in ferro[BIG DECK], Versione con pianale maggiorato e sponde in lega[TOP DECK]
20	B0046065	Chiusura longherone sinistro	1	Caratteristica tecnica: Versione senza pianale[CHASSIS], Versione con pianale e sponde in ferro[PICKUP STD], Versione con pianale ribaltabile[TIPPER]
21	5120287Z02000	Traversa	1	
22	264312	Traversa posteriore	1	

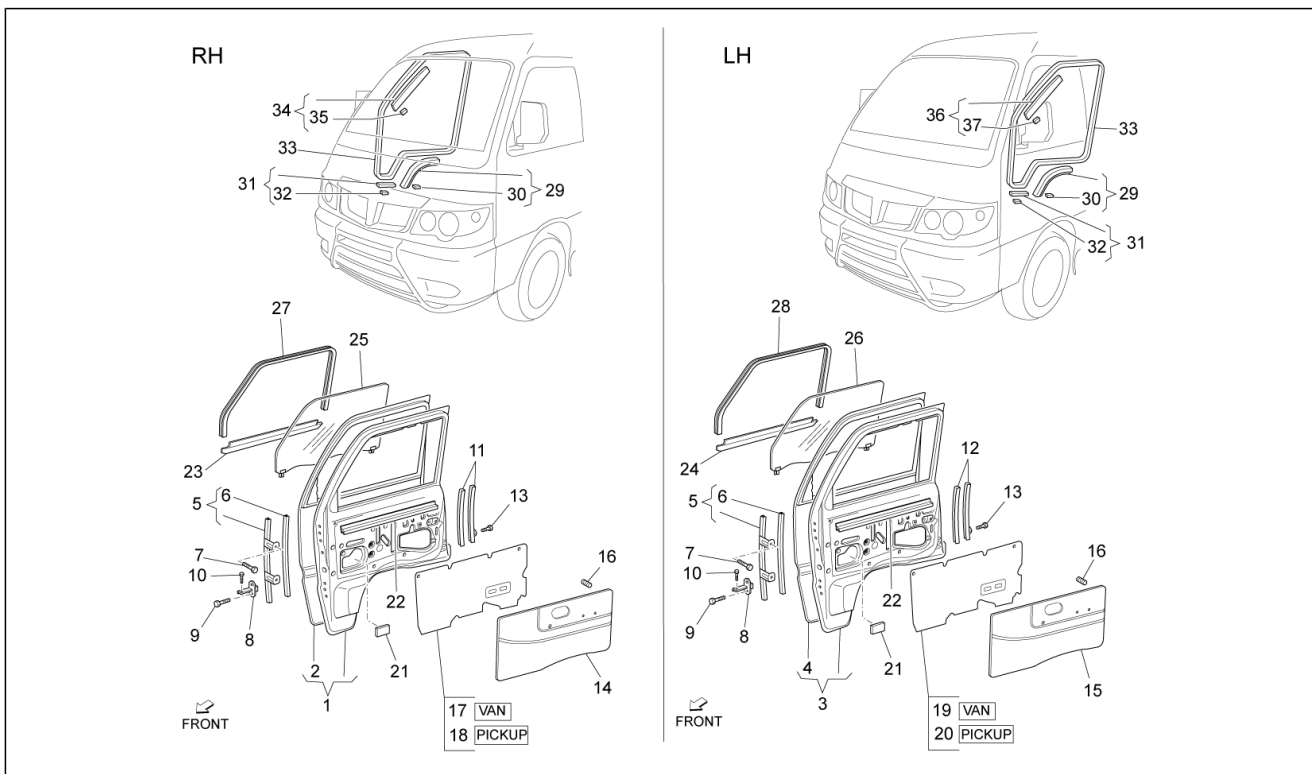


Gruppo	Telaio - Plastiche - Carrozzerie
Codice	02.06
Descrizione	Supporti motore
Revisione	1



Pos.	Codice	Descrizione	Q.ta	Varianti
1	B010251	Supporto motore dx	1	
2	B010245	Supporto motore sx	1	
3	B010247	Vite TE M10x1,25	2	
4	B010011	Prigioniero	6	
5	B010620	Rondella piana	8	
6	B010619	Dado	8	
7	B010249	Rondella piana	1	
8	B010250	Silent-block	1	
9	B005166	Telaio att. motore	1	
10	D9004101431	Vite TE	4	
11	9004201291000	Rondella	4	
12	9004540073000	Tampone	4	
13	9004560252000	Distanziale	4	
14	9004540074000	Tampone	4	
15	B005175	Grembialina inferiore motore	1	
16	264462	Vite flangiata	4	
17	B005546	Staffa supporto motore	1	Caratteristica tecnica: Furgone[VAN]
18	D9165160825	Bullone con rondella	3	
19	D9004119554	Vite flangiata	1	
20	B005541	Staffa supporto motore	1	Caratteristica tecnica: Tutte le versioni Pick-up[PICKUP]
21	262125	Vite	1	
22	016410	Rondella 17,6x11x2,5	1	
23	016627	Rondella	1	
24	D9004170307	Dado	2	

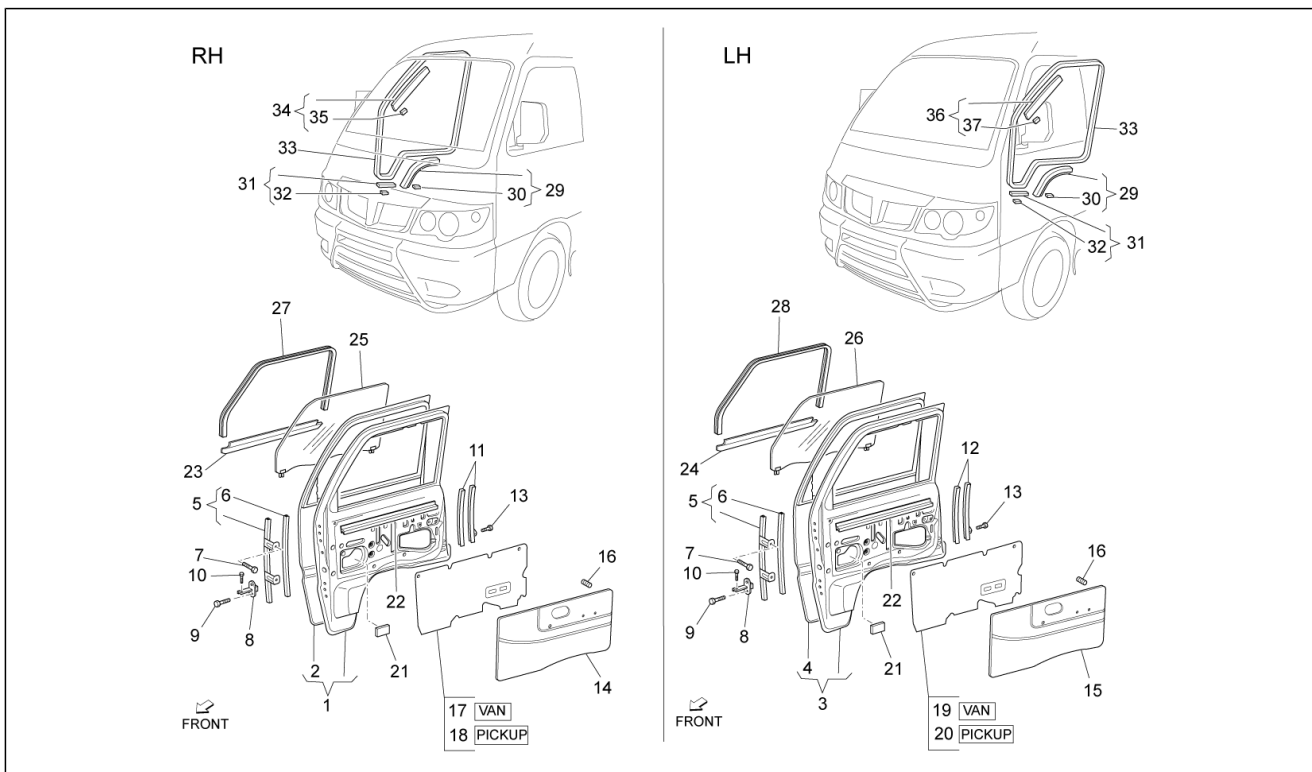
Gruppo	Telaio - Plastiche - Carrozzerie
Codice	02.07
Descrizione	Porte anteriori - Vetro
Revisione	1



Pos.	Codice	Descrizione	Q.ta	Varianti
1	6700187Z01000	Porta anteriore destra	1	
2	6701187Z01000	Pannello esterno porta destro	1	
3	6700287Z01000	Porta anteriore sinistra	1	
4	6701287Z01000	Pannello esterno porta sinistro	1	
5	6740187Z01000	Guida vetro ant. sinistro	2	
6	6241387Z01000	Guarnizione	2	
7	9162140610000	Bullone	4	
8	6861087Z01000	Cerniera porta anteriore	2	
9	9162140614000	Bullone	4	
10	6861787Z01000	Perno	2	
11	6740387Z01000	Guida vetro destro	1	
12	6740487Z01000	Guida vetro sinistro	1	
13	9004119341000	Bullone	2	
14	8004491	Pannello porta ant. destro	1	
15	8004492	Pannello porta ant. sinistro	1	
16	6777187Z01000	Ritegno	20	
17	6783187Z02000	Protezione interna porta anteriore	1	Caratteristica tecnica:Furgone[VAN]
18	6783187Z01000	Protezione interna porta anteriore	1	Caratteristica tecnica:Tutte le versioni Pick-up[PICKUP]
19	6783287Z02000	Protezione interna porta anteriore	1	Caratteristica tecnica:Furgone[VAN]
20	6783287Z01000	Protezione interna porta anteriore	1	Caratteristica tecnica:Tutte le versioni Pick-up[PICKUP]
21	6781187Z01000	Tampone	2	
22	260850	Guarnizione	2	
23	260851	Guarnizione	1	
24	260858	Guarnizione	1	
25	613647	Vetro porta anteriore destra	1	
26	613649	Vetro porta anteriore sinistra	1	
27	261077	Guarnizione	1	
28	261078	Guarnizione	1	



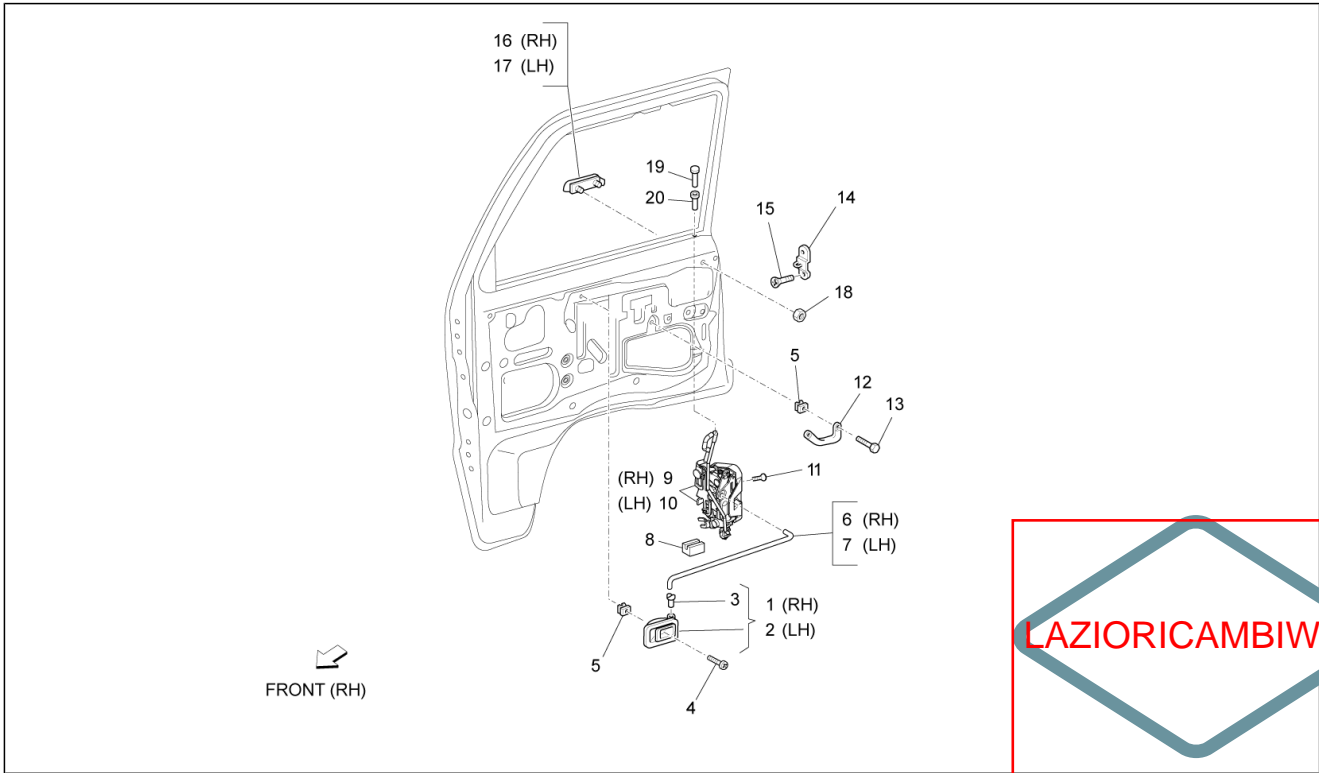
Gruppo	Telaio - Plastiche - Carrozzerie
Codice	02.07
Descrizione	Porte anteriori - Vetro
Revisione	1



Pos.	Codice	Descrizione	Q.ta	Varianti
29	6786387503000	Listello di protezione sinistro	2	
30	6786787Z01000	Fascetta	2	
31	6786587504000	Listello di protezione	2	
32	6786787Z01000	Fascetta	1	
33	6786187Z01000	Guarnizione porta anteriore sinistra	2	
34	6821387502000	Listello di protezione destro	1	
35	6786887Z02000	Fascetta	16	
36	6821487502000	Listello di protezione sinistro	1	
37	6786887Z02000	Fascetta	16	

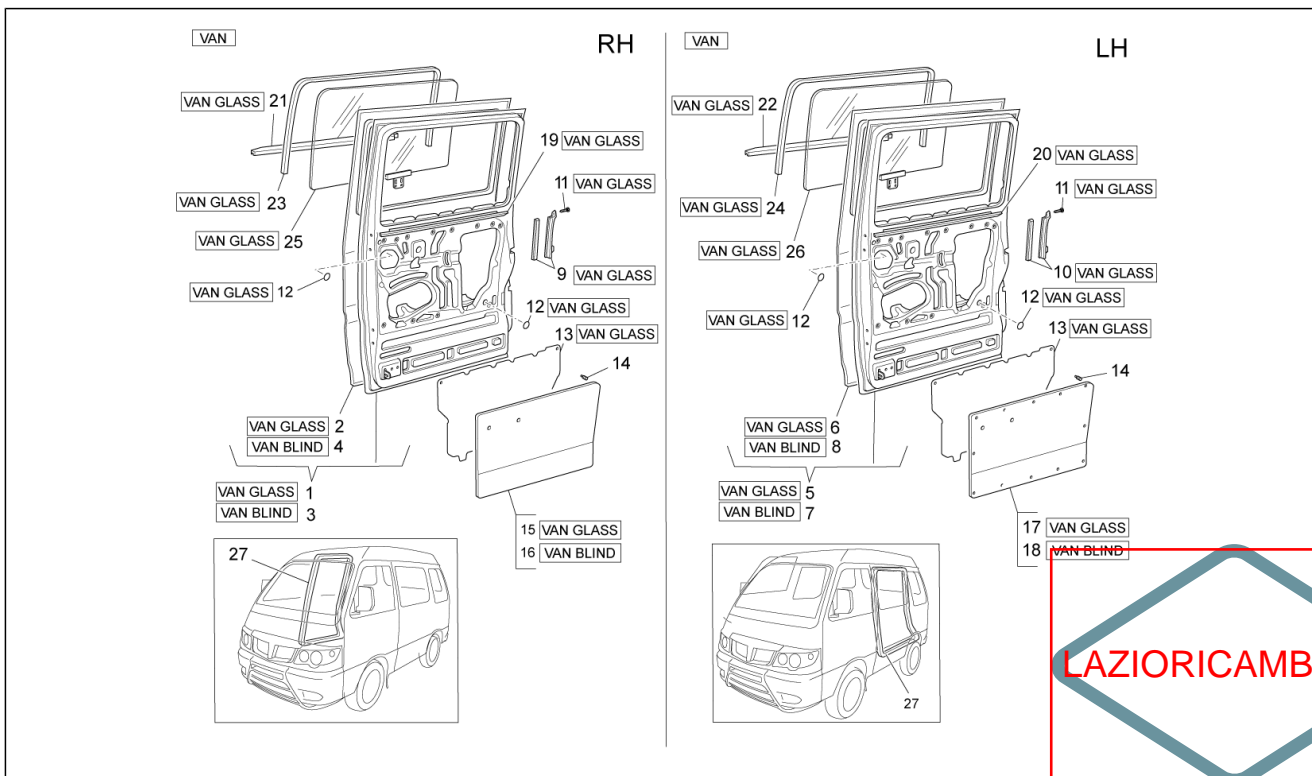


Gruppo	Telaio - Plastiche - Carrozzerie
Codice	02.08
Descrizione	Componenti porte anteriori
Revisione	1



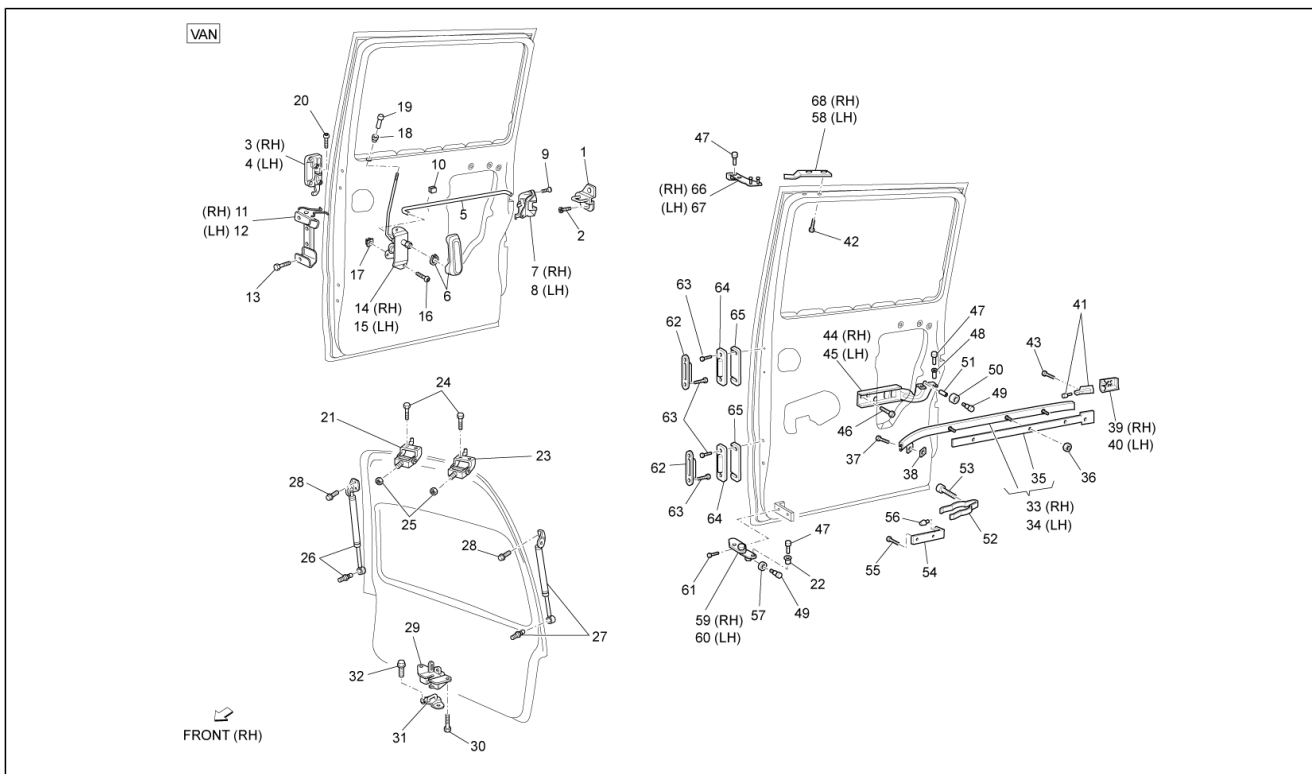
Pos.	Codice	Descrizione	Q.ta	Varianti
1	6927087Z01000	Maniglia interna porta destra	1	Caratteristica tecnica:Destro[RH]
2	6928087Z01000	Maniglia interna porta sinistra	1	Caratteristica tecnica:Sinistro[LH]
3	6927987Z01000	Perno	1	
4	D9353055012	Vite fiss.	2	
5	D9004189019	Passacavi	6	
6	6971187Z01000	Tirante apertura porta ant. destro	1	Caratteristica tecnica:Destro[RH]
7	6971287Z01000	Tirante apertura porta ant. sinistro	1	Caratteristica tecnica:Sinistro[LH]
8	6975987Z01000	Tampone	2	
9	B0042833	Serratura porta ant. destra	1	Caratteristica tecnica:Destro[RH]
10	B0042843	Serratura porta anteriore sinistra	1	Caratteristica tecnica:Sinistro[LH]
11	D9004159188	Vite TE	6	
12	7481187Z01030	Maniglia chiusura porta anteriore	2	
13	9354056020000	Vite	4	
14	662510	Piastra supporto	2	
15	9004151029000	Vite	4	
16	6921087Z01000	Maniglia esterna porta destra	1	Caratteristica tecnica:Destro[RH]
17	6922087Z01000	Maniglia esterna porta sinistra	1	Caratteristica tecnica:Sinistro[LH]
18	261323	Dado	4	
19	6974787Z01000	Bottone bloccaggio porta	2	
20	9004480352000	Passacavo	2	

Gruppo	Telaio - Plastiche - Carrozzerie
Codice	02.09
Descrizione	Porte posteriori - Vetro
Revisione	1



Pos.	Codice	Descrizione	Q.ta	Varianti
1	2611165	Pannello	1	Caratteristica tecnica: Furgone vetrato[VAN GLASS]
2	6711387Z02000	Pannello esterno porta destro	1	Caratteristica tecnica: Furgone vetrato[VAN GLASS]
3	6700387Z01000	Porta destra	1	Caratteristica tecnica: Furgone chiuso[VAN BLIND]
4	6711387Z01000	Pannello esterno porta destro	1	Caratteristica tecnica: Furgone chiuso[VAN BLIND]
5	6700487Z02000	Porta sinistra	1	Caratteristica tecnica: Furgone vetrato[VAN GLASS]
6	6711487Z02000	Pannello esterno porta sinistro	1	Caratteristica tecnica: Furgone vetrato[VAN GLASS]
7	6700487Z01000	Porta sinistra	1	Caratteristica tecnica: Furgone chiuso[VAN BLIND]
8	6711487Z01000	Pannello esterno porta sinistro	1	Caratteristica tecnica: Furgone chiuso[VAN BLIND]
9	6740787Z01000	Guida porta post. destra	1	Caratteristica tecnica: Furgone vetrato[VAN GLASS]
10	6740887Z01000	Guida porta post. sinistra	1	Caratteristica tecnica: Furgone vetrato[VAN GLASS]
11	9004119260000	Bullone	4	Caratteristica tecnica: Furgone vetrato[VAN GLASS]
12	9004874031000	Coperchio	6	Caratteristica tecnica: Furgone vetrato[VAN GLASS]
13	6784187Z01000	Protezione interno porta	2	Caratteristica tecnica: Furgone vetrato[VAN GLASS]
14	6777187Z01000	Ritegno	26	
15	B004497	Pannello porta scorrevole destra	1	Caratteristica tecnica: Furgone vetrato[VAN GLASS]
16	B004495	Pannello porta scorrevole destra	1	Caratteristica tecnica: Furgone chiuso[VAN BLIND]
17	B004498	Pannello porta scorrevole sinistra	1	Caratteristica tecnica: Furgone vetrato[VAN GLASS]
18	B004496	Pannello porta scorrevole sinistra	1	Caratteristica tecnica: Furgone chiuso[VAN BLIND]
19	260849	Guarnizione	1	Caratteristica tecnica: Furgone vetrato[VAN GLASS]
20	260856	Guarnizione	1	Caratteristica tecnica: Furgone vetrato[VAN GLASS]
21	260852	Guarnizione	1	Caratteristica tecnica: Furgone vetrato[VAN GLASS]
22	260857	Guarnizione fresavetro esterna	1	Caratteristica tecnica: Furgone vetrato[VAN GLASS]
23	261081	Guarnizione vetro porta post. destra	1	Caratteristica tecnica: Furgone vetrato[VAN GLASS]
24	261082	Guarnizione vetro porta post. sinistra	1	Caratteristica tecnica: Furgone vetrato[VAN GLASS]
25	6810387Z02000	Vetro porta posteriore destra	1	Caratteristica tecnica: Furgone vetrato[VAN GLASS]
26	6810487Z02000	Vetro porta posteriore sinistra	1	Caratteristica tecnica: Furgone vetrato[VAN GLASS]
27	6787187Z01000	Guarnizione porta post.	2	

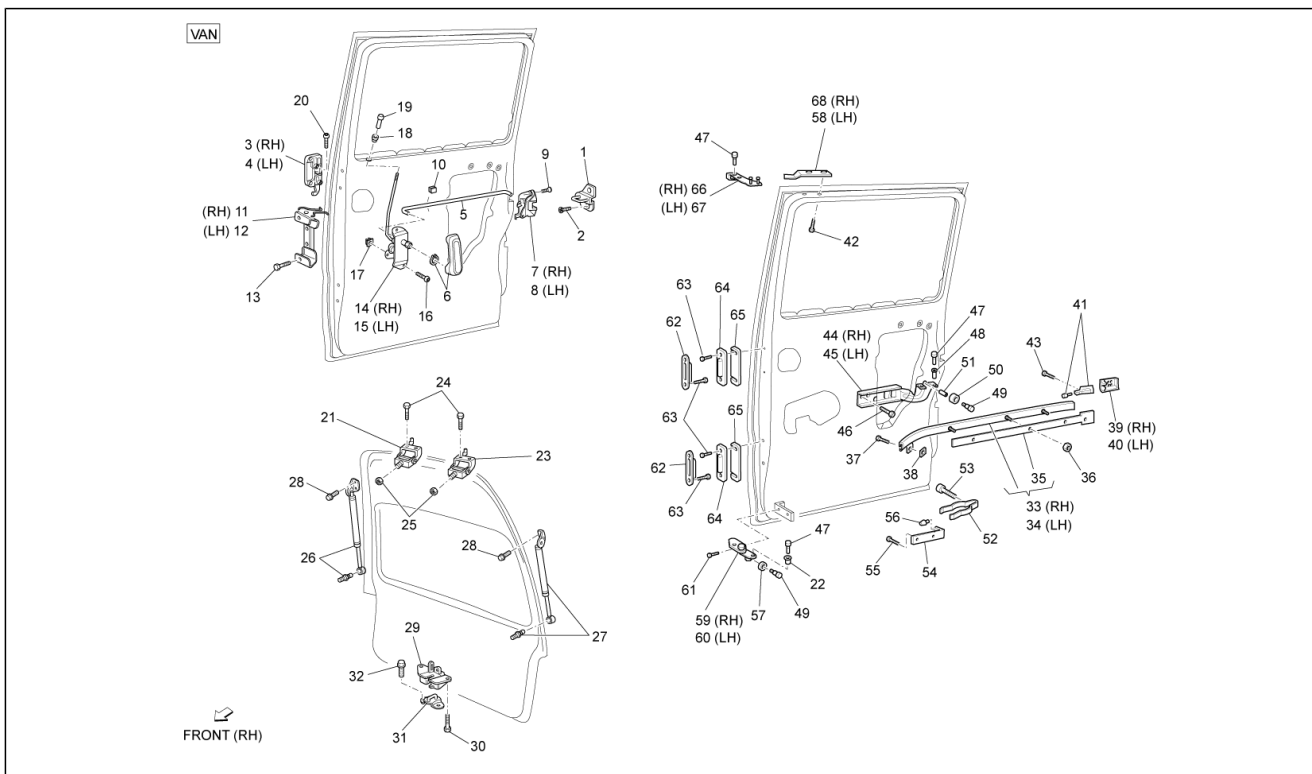
Gruppo	Telaio - Plastiche - Carrozzerie
Codice	02.10
Descrizione	Componenti porte posteriori
Revisione	1



Pos.	Codice	Descrizione	Q.ta	Varianti
1	B005018	Piastra serratura	2	
2	9004151029000	Vite	4	
3	B005335	Maniglia esterna porta destra	1	Caratteristica tecnica: Destro[RH]
4	B005336	Maniglia esterna porta sinistra	1	Caratteristica tecnica: Sinistro[LH]
5	6971387Z01000	Tirante	2	
6	6927287Z01030	Maniglia	2	
7	B005014	Serratura porta destra	1	Caratteristica tecnica: Destro[RH]
8	B005015	Serratura porta sinistra	1	Caratteristica tecnica: Sinistro[LH]
9	D9004159188	Vite TE	6	
10	6975987Z01000	Tampone	2	
11	6973087Z01000	Connessione chiusura porta	1	Caratteristica tecnica: Destro[RH]
12	6974087Z01000	Connessione chiusura porta	1	Caratteristica tecnica: Sinistro[LH]
13	9004119341000	Bullone	4	
14	B005020	Comando serratura	1	
15	B005021	Comando chiusura porta	1	
16	D9354016012	Vite TE	4	
17	D9004189019	Passacavi	4	
18	6974787Z01000	Bottono bloccaggio porta	2	
19	D9004480352	Passacavo	2	
20	D9338116008	Vite TBEI	4	
21	6880187Z02000	Cerniera des.	1	
22	6833287Z01000	Barilotto	2	
23	6880187Z01000	Cerniera sin.	1	
24	9165140816000	Vite fiss.	4	
25	261321	Dado flangiato	2	
26	6895087Z82000	Molla a gas destra	4	
27	6896087Z82000	Molla a gas sinistra	4	
28	D9161160614	Vite flangiata	4	



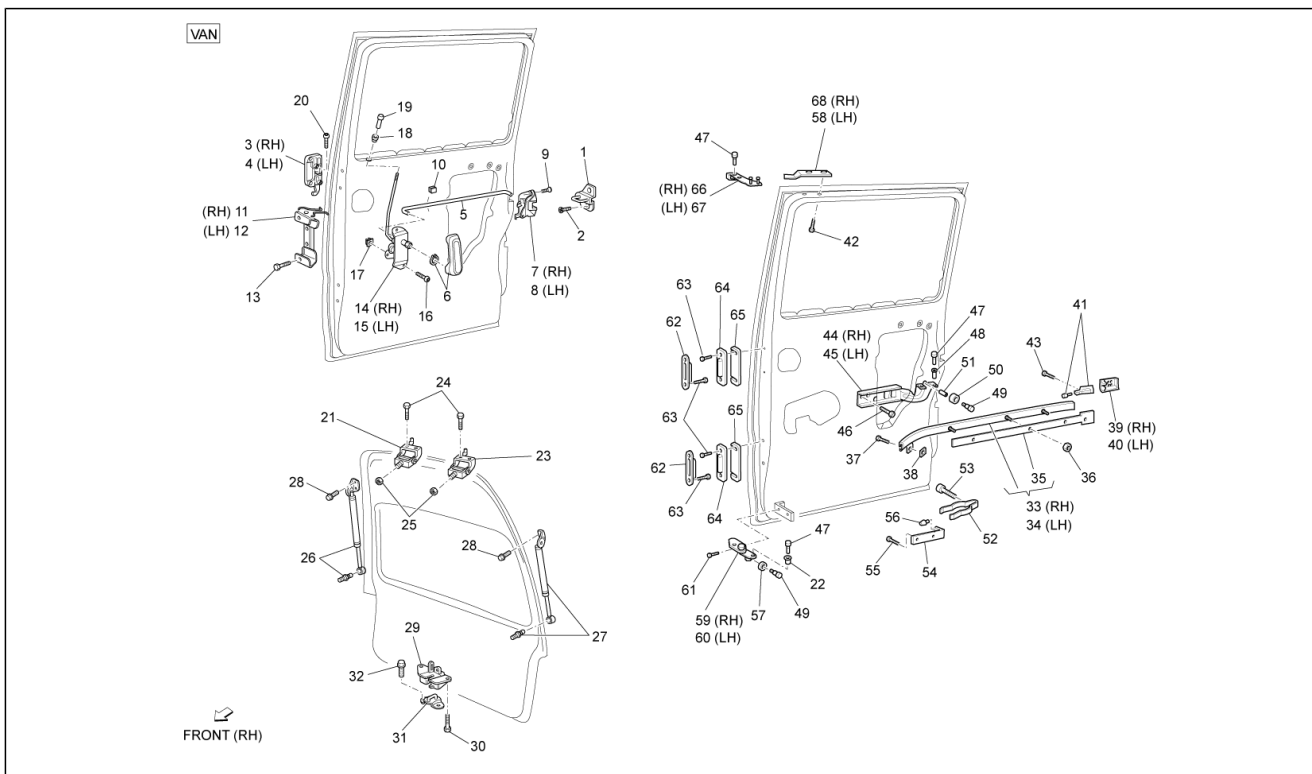
Gruppo	Telaio - Plastiche - Carrozzerie
Codice	02.10
Descrizione	Componenti porte posteriori
Revisione	1



Pos.	Codice	Descrizione	Q.ta	Varianti
29	B005016	Serratura porta posteriore	1	
30	D9161140612	Vite TE	2	
31	B005017	Piastra fissaggio serratura	1	
32	D9004159295	Vite flangiata	2	
33	6180787Z01000	Guida porta	1	Caratteristica tecnica:Destro[RH]
34	6180887Z01000	Guida porta	1	Caratteristica tecnica:Sinistro[LH]
35	6182787Z01000	Guarnizione	1	
36	261323	Dado	6	
37	9162140614000	Bullone	2	
38	6837787Z01000	Piastrina	2	
39	7565187Z01000	Coperchio guida	1	Caratteristica tecnica:Destro[RH]
40	7565287Z01000	Coperchio guida	1	Caratteristica tecnica:Sinistro[LH]
41	6183987Z01000	Supporto guida porta	2	
42	D9162140816	Bullone	4	
43	D9161140614	Bullone	4	
44	6838087Z01000	Cerniera porta laterale DX	1	Caratteristica tecnica:Destro[RH]
45	6839087Z01000	Cerniera porta SX	1	Caratteristica tecnica:Sinistro[LH]
46	9004119383000	Vite flangiata	4	
47	9004241105000	Perno	4	
48	6833487Z01000	Barilotto	4	
49	9004241106000	Perno	4	
50	261355	Cuscinetto a sfere	2	
51	9004560155000	Distanziale	2	
52	6832687Z01000	Molla	2	
53	D9338515010	Vite TE	2	
54	6941687Z01000	Squadretta	2	
55	D9162160620	Vite TE flangiata	4	
56	6941987Z01000	Tampone	2	



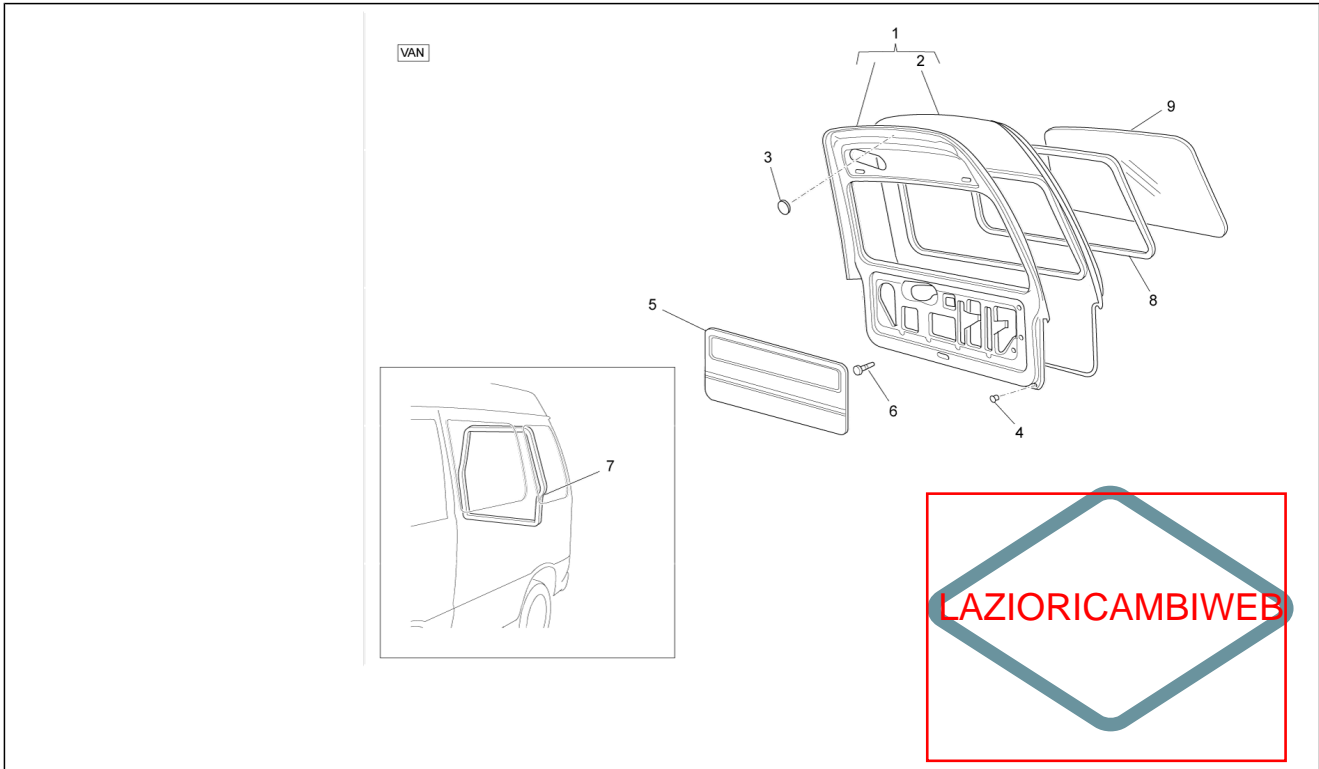
Gruppo	Telaio - Plastiche - Carrozzerie
Codice	02.10
Descrizione	Componenti porte posteriori
Revisione	1



Pos.	Codice	Descrizione	Q.ta	Varianti
57	B005029	Cuscinetto radiale	2	
58	6851787Z01000	Piastra superiore sinistra	1	Caratteristica tecnica:Sinistro[LH]
59	6803787Z01000	Braccetto inferiore dx	1	Caratteristica tecnica:Destro[RH]
60	6803887Z01000	Braccetto inferiore sx	1	Caratteristica tecnica:Sinistro[LH]
61	D9166160820	Vite TE flangiata	4	
62	6941487Z01000	Fermo porta	4	
63	D9166140616	Vite flangiata	16	
64	6941387Z01000	Fermo porta	4	
65	6941887Z01000	Piastrina	4	
66	6803187Z01000	Braccetto destro	1	Caratteristica tecnica:Destro[RH]
67	6803287Z01000	Braccetto sinistro	1	Caratteristica tecnica:Sinistro[LH]
68	6831787Z01000	Piastra superiore destra	1	Caratteristica tecnica:Destro[RH]

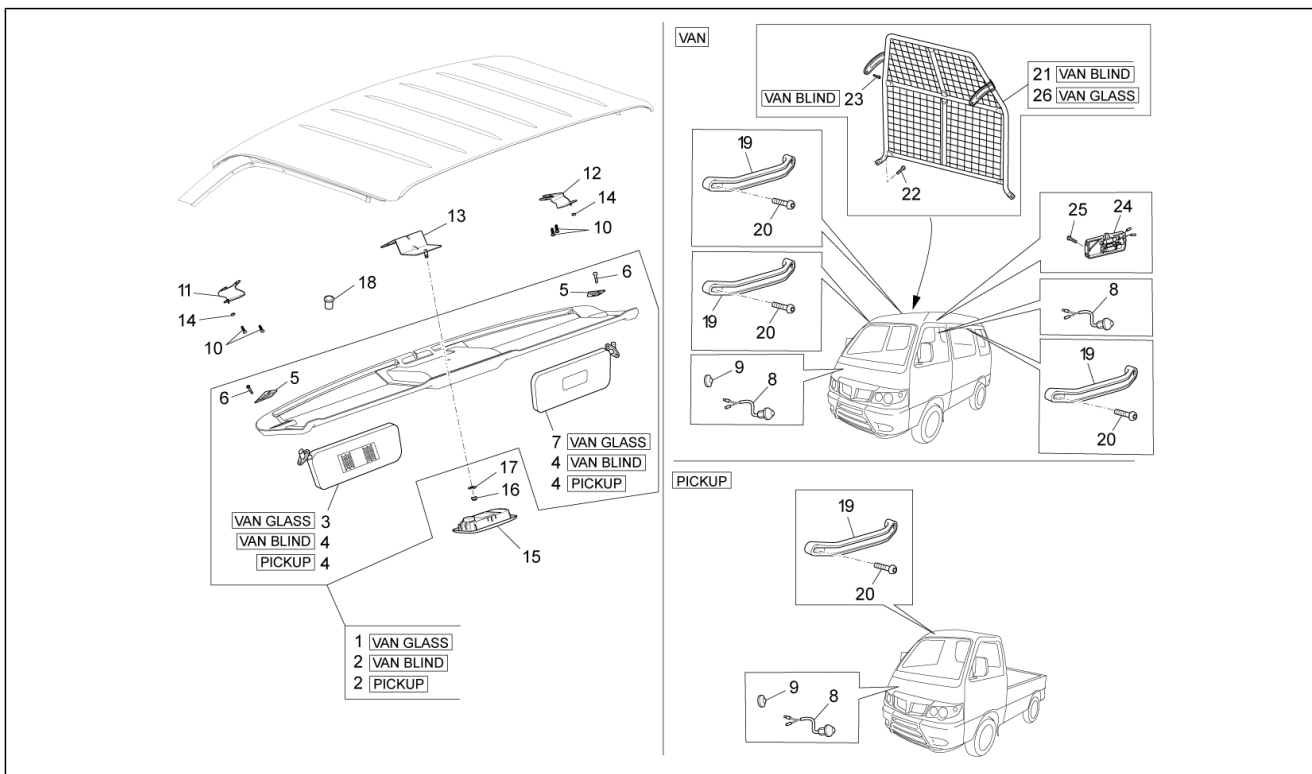


Gruppo	Telaio - Plastiche - Carrozzerie
Codice	02.11
Descrizione	Portello posteriore - Vetro
Revisione	1



Pos.	Codice	Descrizione	Q.ta	Varianti
1	6700587Z01000	Portello posteriore completo	1	Caratteristica tecnica:Furgone[VAN]
2	6711587Z01000	Pannello esterno porta posteriore	1	Caratteristica tecnica:Furgone[VAN]
3	9004874031000	Coperchio	1	Caratteristica tecnica:Furgone[VAN]
4	9004541138000	Tampone	4	Caratteristica tecnica:Furgone[VAN]
5	B004500	Pannello interno posteriore	1	Caratteristica tecnica:Furgone[VAN]
6	6777187Z01000	Ritegno	15	Caratteristica tecnica:Furgone[VAN]
7	6788187Z01000	Guarnizione porta post.	1	Caratteristica tecnica:Furgone[VAN]
8	6829187Z01000	Guarnizione vetro posteriore	1	Caratteristica tecnica:Furgone[VAN]
9	6813187Z02000	Lunotto posteriore chiaro termico	1	Caratteristica tecnica:Furgone[VAN]

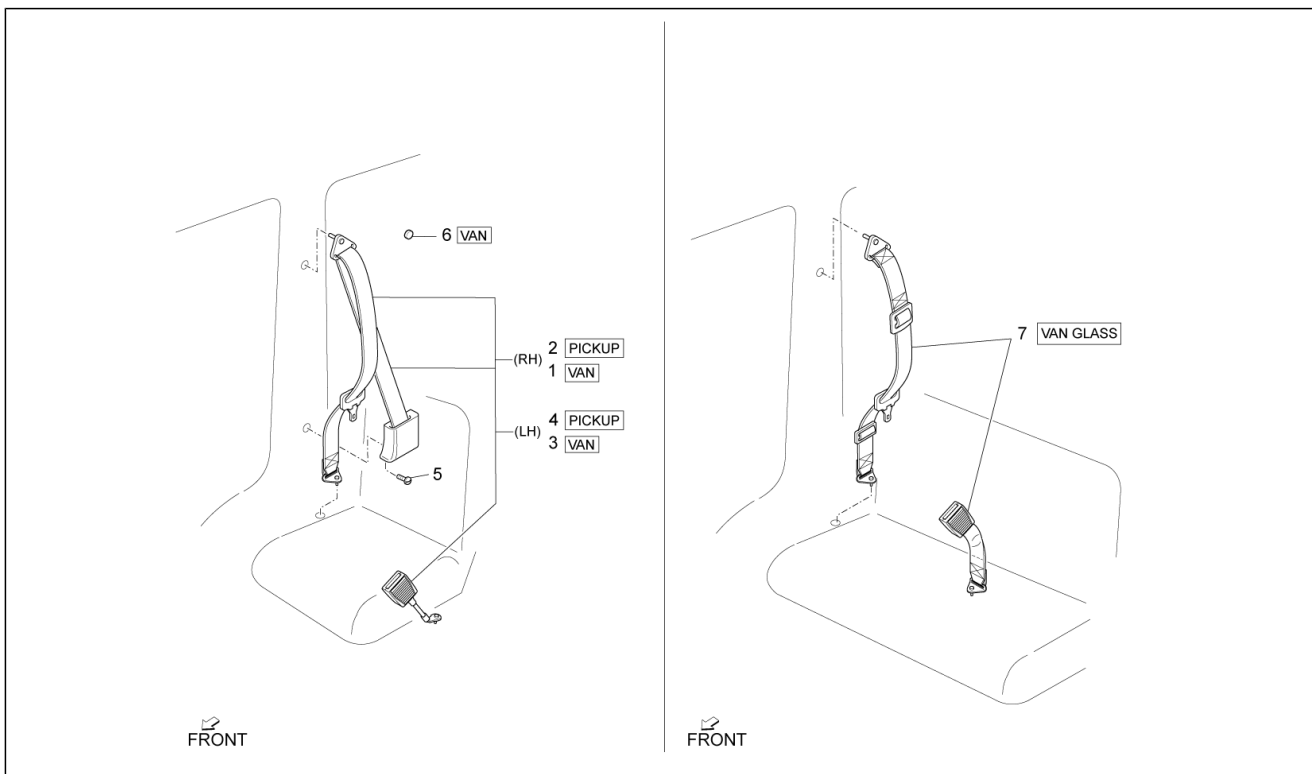
Gruppo	Telaio - Plastiche - Carrozzerie
Codice	02.13
Descrizione	Componenti cabina
Revisione	1



Pos.	Codice	Descrizione	Q.ta	Varianti
1	B005505	Piano portaoggetti con tasca	1	Caratteristica tecnica: Furgone vetrato[VAN GLASS]
2	B005325	Piano portaoggetti	1	Caratteristica tecnica: Tutte le versioni Pick-up[PICKUP], Furgone chiuso[VAN BLIND]
3	261425	Parasole sinistro	1	Caratteristica tecnica: Furgone vetrato[VAN GLASS]
4	7431087Z02030	Parasole sinistro	2	Caratteristica tecnica: Tutte le versioni Pick-up[PICKUP], Furgone chiuso[VAN BLIND]
5	B004564	Piastrina	2	
6	015900	Vite	4	
7	261424	parasole destro con specchio	2	Caratteristica tecnica: Furgone vetrato[VAN GLASS]
8	8423087504000	Interruttore lampada di cortesia	2	
9	D9004874004	Coperchietto	1	
10	9004168057000	Vite	8	
11	B004570	Staffa sx	1	
12	B004571	Staffa dx	1	
13	B005658	Staffa centrale	1	
14	241937	Dado autofrenante m5	2	
15	B004262	Plafoniera	1	
16	709116	Dado	1	
17	013880	Rondella piana 16x6,5x1,5	1	
18	B004629	Tappo plastico	2	
19	7461787Z01030	Maniglia	3	
20	D9004159110	Vite TE	6	
21	6427087Z01000	Protezione	1	Caratteristica tecnica: Furgone chiuso[VAN BLIND]
22	9004159377000	Vite	4	
23	D9331536016	Vite flangiata	2	Caratteristica tecnica: Furgone chiuso[VAN BLIND]
24	8124087Z01000	Plafoniera	1	
25	D9351014020	Vite fissaggio	2	
26	260831	Protezione	1	Caratteristica tecnica: Furgone vetrato[VAN GLASS]



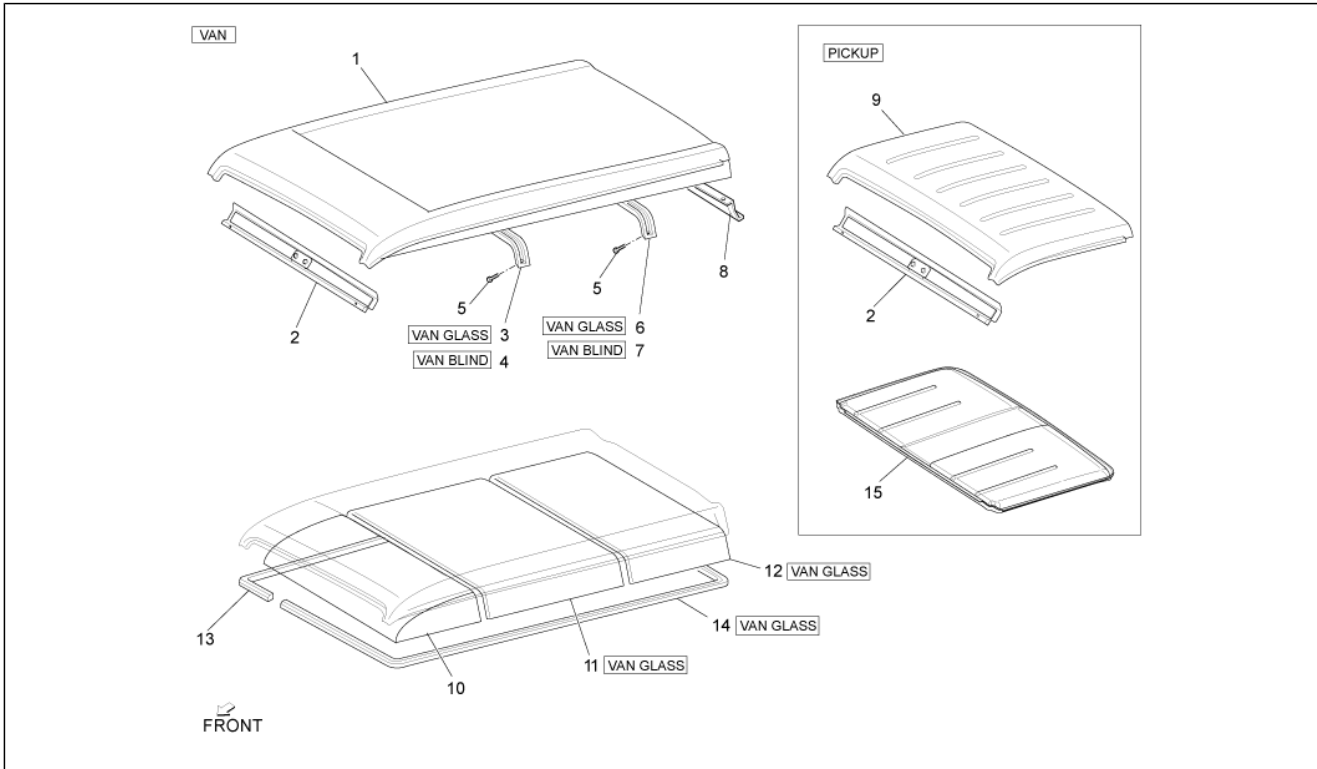
Gruppo	Telaio - Plastiche - Carrozzerie
Codice	02.14
Descrizione	Cinture di sicurezza
Revisione	1



Pos.	Codice	Descrizione	Q.ta	Varianti
1	56530R	Cinture di sicurezza	1	Caratteristica tecnica: Destro[RH], Furgone[VAN]
2	56535R	Cinture di sicurezza	1	Caratteristica tecnica: Tutte le versioni Pick-up[PICKUP], Destro[RH]
3	56531R	Cinture di sicurezza	1	Caratteristica tecnica: Sinistro[LH], Furgone[VAN]
4	56536R	Cinture di sicurezza	1	Caratteristica tecnica: Sinistro[LH], Tutte le versioni Pick-up[PICKUP]
5	9354015014000	Vite	2	
6	9004871062000	Coperchio	4	Caratteristica tecnica: Furgone[VAN]
7	56538R	Cintura di sicurezza	2	Caratteristica tecnica: Furgone vetrato[VAN GLASS]



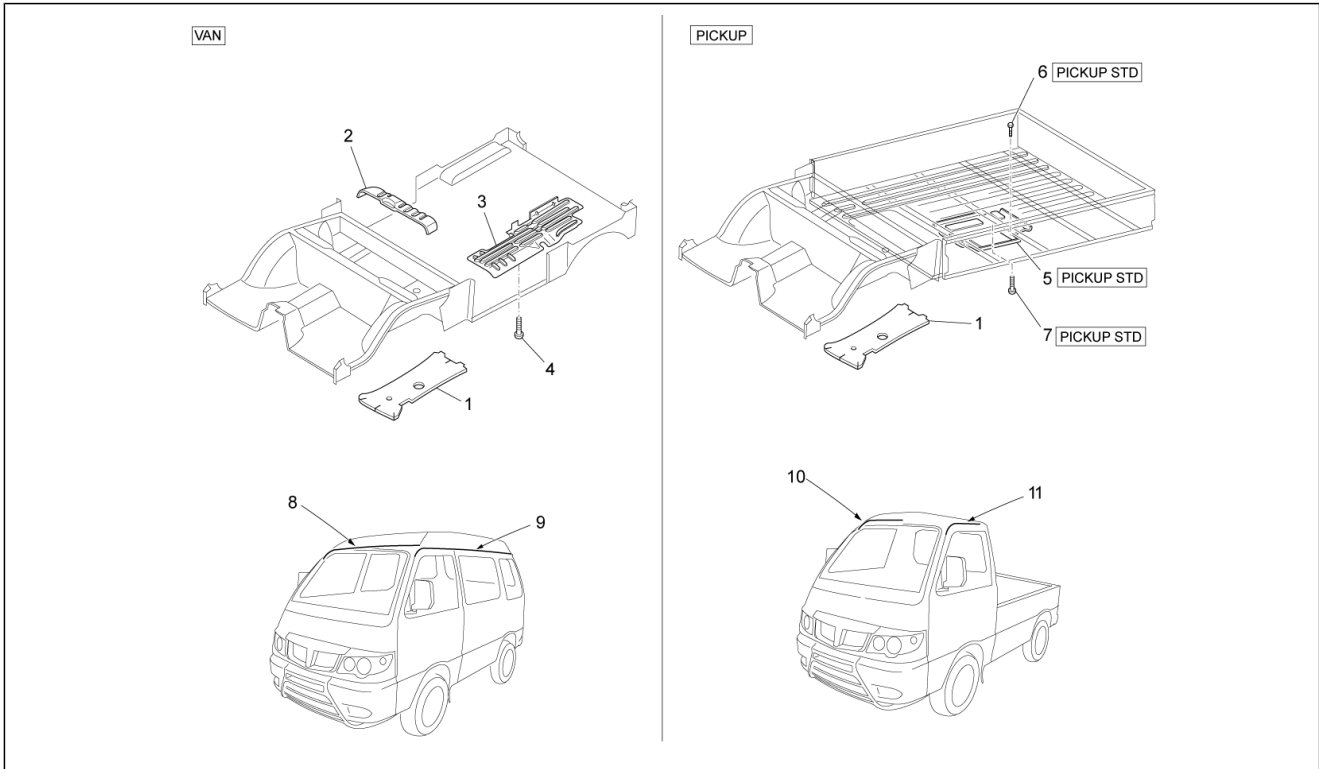
Gruppo	Telaio - Plastiche - Carrozzerie
Codice	02.15
Descrizione	Pannello tetto
Revisione	1



Pos.	Codice	Descrizione	Q.ta	Varianti
1	6311187Z02000	Pannello tetto	1	Caratteristica tecnica: Furgone[VAN]
2	6313287Z01000	Pannello interno	1	Caratteristica tecnica: Tutte le versioni Pick-up[PICKUP], Furgone[VAN]
3	261443	Centina per capote	1	Caratteristica tecnica: Furgone vetrato[VAN GLASS]
4	6314187Z01000	Centina per capote	1	Caratteristica tecnica: Furgone chiuso[VAN BLIND]
5	D9004159292	Vite flangiata	4	Caratteristica tecnica: Furgone[VAN]
6	261444	Centina per capote	1	Caratteristica tecnica: Furgone vetrato[VAN GLASS]
7	6314287Z01000	Centina per capote	1	Caratteristica tecnica: Furgone chiuso[VAN BLIND]
8	6313487Z01000	Traversa superiore	1	Caratteristica tecnica: Furgone[VAN]
9	6311187Z01000	Pannello tetto	1	Caratteristica tecnica: Tutte le versioni Pick-up[PICKUP]
10	6331187Z02030	Rivestimento tetto	1	Caratteristica tecnica: Furgone[VAN]
11	6331287Z01030	Rivestimento tetto	1	Caratteristica tecnica: Furgone vetrato[VAN GLASS]
12	6331387Z01030	Rivestimento tetto	1	Caratteristica tecnica: Furgone vetrato[VAN GLASS]
13	6339187Z01030	Rivestimento profilo tetto	1	Caratteristica tecnica: Furgone[VAN]
14	6339287Z01030	Rivestimento profilo tetto	1	Caratteristica tecnica: Furgone vetrato[VAN GLASS]
15	613694	Rivestimento padiglione	1	Caratteristica tecnica: Tutte le versioni Pick-up[PICKUP]



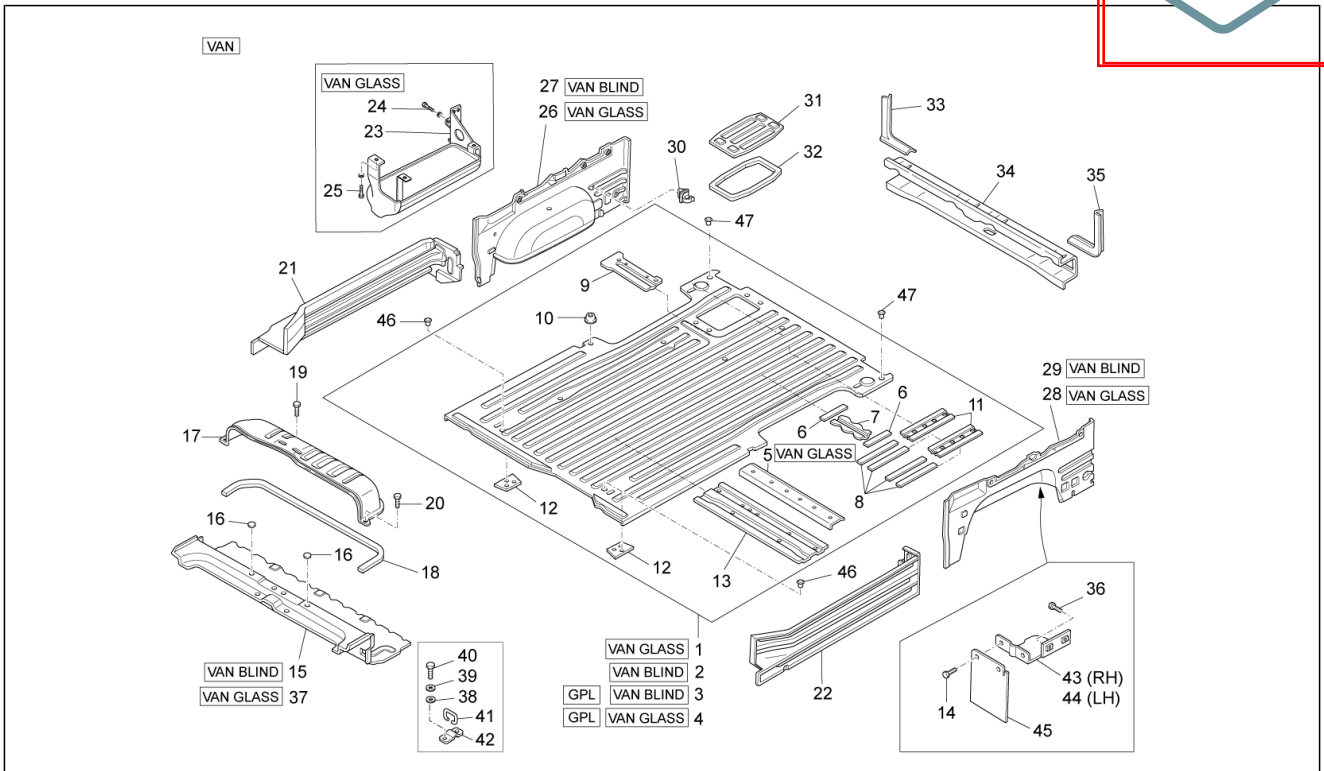
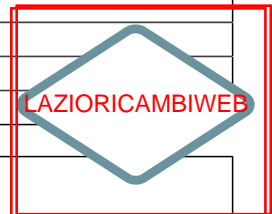
Gruppo	Telaio - Plastiche - Carrozzerie
Codice	02.16
Descrizione	Pannelli isolanti - Modanature
Revisione	1



Pos.	Codice	Descrizione	Q.ta	Varianti
1	5815187Z01000	Isolatore	1	
2	5832987Z08000	Insonorizzante	1	Caratteristica tecnica: Furgone[VAN]
3	B004135	Protezione paracalore	1	Caratteristica tecnica: Furgone[VAN]
4	9359016014000	Bullone	4	Caratteristica tecnica: Furgone[VAN]
5	2614384	Pannello	1	Caratteristica tecnica: Versione con pianale e sponde in ferro[PICKUP STD]
6	D9166140616	Vite flangiata	1	Caratteristica tecnica: Versione con pianale e sponde in ferro[PICKUP STD]
7	9359016014000	Bullone	5	Caratteristica tecnica: Versione con pianale e sponde in ferro[PICKUP STD]
8	7555187Z04000	Modanatura destra	1	Caratteristica tecnica: Furgone[VAN]
9	7555287Z04000	Modanatura sinistra	1	Caratteristica tecnica: Furgone[VAN]
10	7555187Z03000	Modanatura destra	1	Caratteristica tecnica: Tutte le versioni Pick-up[PICKUP]
11	D7555287Z03	Modanatura sinistra	1	Caratteristica tecnica: Tutte le versioni Pick-up[PICKUP]

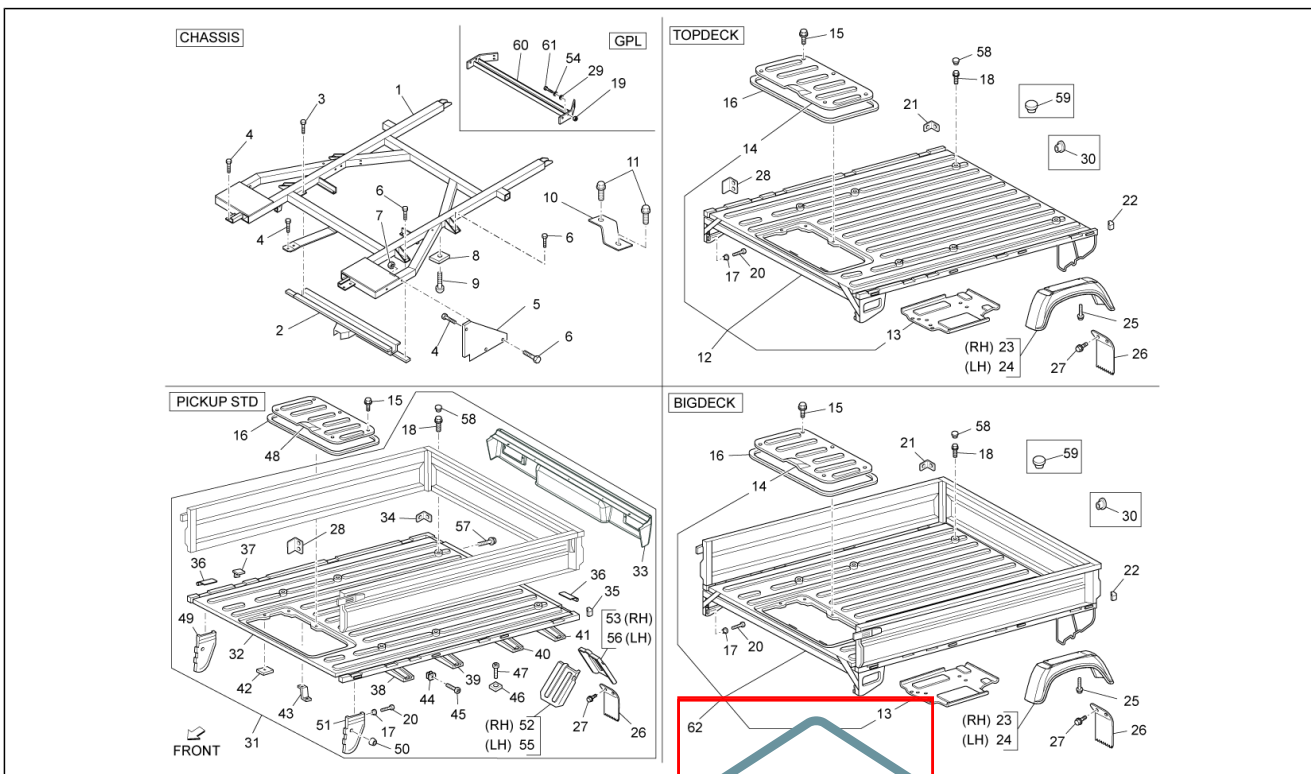


Gruppo	Telaio - Plastiche - Carrozzerie
Codice	02.17
Descrizione	Pannello pavimento posteriore
Revisione	1



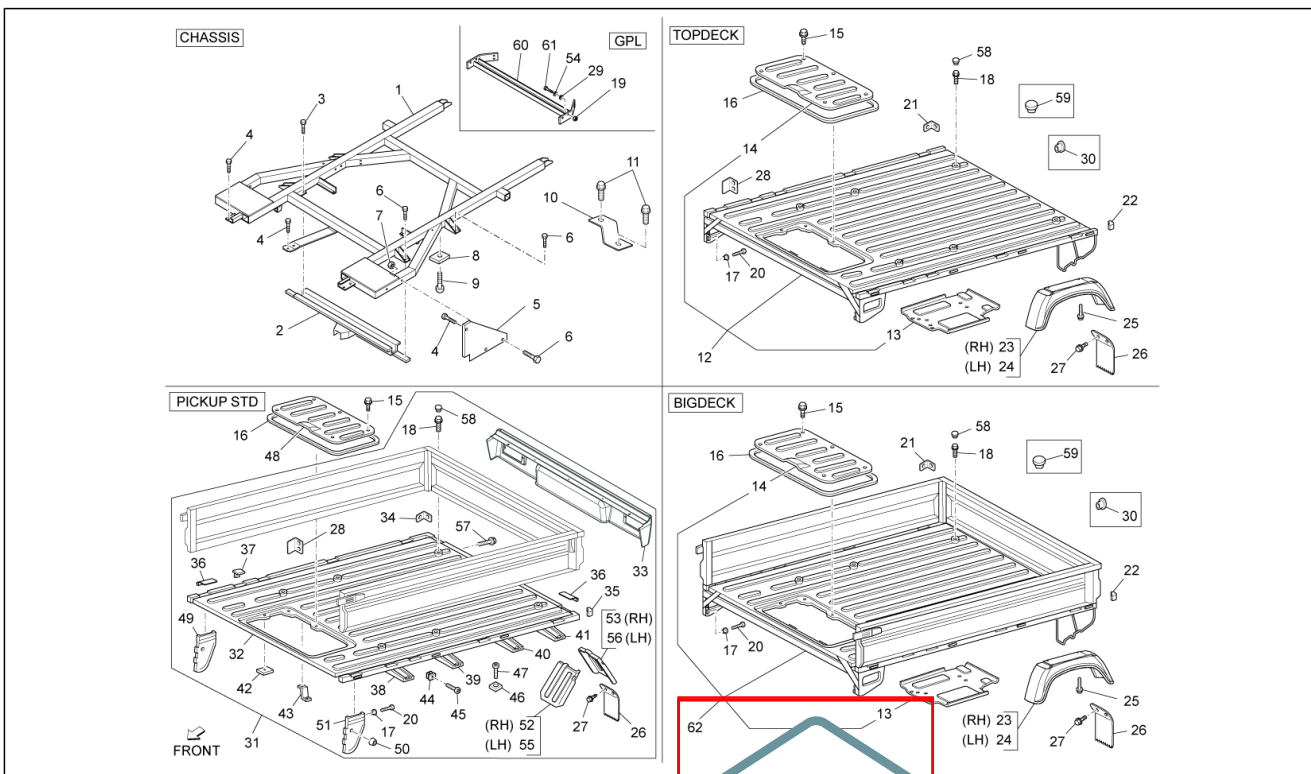
Pos.	Codice	Descrizione	Q.ta	Varianti
1	B0058765	Pavimento posteriore	1	Caratteristica tecnica: Furgone vetrato[VAN GLASS]
2	B0058745	Pavimento posteriore	1	Caratteristica tecnica: Furgone chiuso[VAN BLIND]
3	B0058755	Pavimento posteriore	1	Caratteristica tecnica: Versione alimentazione a gas[GPL], Furgone chiuso[VAN BLIND]
4	B0058775	Pavimento posteriore	1	Caratteristica tecnica: Versione alimentazione a gas[GPL], Furgone vetrato[VAN GLASS]
5	5760787Z01000	Traversa	1	Caratteristica tecnica: Furgone vetrato[VAN GLASS]
6	5864587Z01000	Piastra pavimento posteriore	2	
7	5835987Z01000	Supporto ruota di scorta	1	
8	5863687Z01000	Piastrina	4	
9	B005359	rinforzo pavimento	1	
10	5852387Z01000	Gancio	5	
11	5838587Z02000	Piastrina	2	
12	5836787Z02000	Piastra destra	2	
13	B0056345	rinforzo pavimento	1	
14	9004119341000	Bullone	4	
15	5802187Z13000	Pannello anteriore	1	Caratteristica tecnica: Furgone chiuso[VAN BLIND]
16	D9004874004	Coperchietto	2	
17	5840187Z05000	Coperchio ispezione motore	1	
18	5843587Z03000	Guarnizione	1	
19	9165140814000	Vite fix staffa rad.	4	
20	9162140614000	Bullone	8	
21	5740587Z02000	Guida destra	1	
22	5740687Z02000	Guida sinistra	1	
23	B007194	Pedana poggia piedi	1	Caratteristica tecnica: Furgone vetrato[VAN GLASS]
24	9004119260000	Bullone	2	Caratteristica tecnica: Furgone vetrato[VAN GLASS]
25	D9165160818	Vite TE	4	Caratteristica tecnica: Furgone vetrato[VAN GLASS]
26	5803587Z01000	Pannello destro	1	Caratteristica tecnica: Furgone vetrato[VAN GLASS]

Gruppo	Telaio - Plastiche - Carrozzerie
Codice	02.18
Descrizione	Cassone aperto
Revisione	1



Pos.	Codice	Descrizione	Varianti
1	5100587Z03000	Telaio	1 Caratteristica tecnica: Versione senza pianale[CHASSIS]
2	6510287Z04000	Traversa	1 Caratteristica tecnica: Versione senza pianale[CHASSIS]
3	9165140614000	Bullone	4 Caratteristica tecnica: Versione senza pianale[CHASSIS]
4	9165140820000	Bullone	8 Caratteristica tecnica: Versione senza pianale[CHASSIS]
5	5121387Z01000	Piastra	2 Caratteristica tecnica: Versione senza pianale[CHASSIS]
6	9165141025000	Bullone	12 Caratteristica tecnica: Versione senza pianale[CHASSIS]
7	9418041000000	Dado	4 Caratteristica tecnica: Versione senza pianale[CHASSIS]
8	9004541144000	Tampone	2 Caratteristica tecnica: Versione senza pianale[CHASSIS]
9	9352014014000	Vite fissaggio	2 Caratteristica tecnica: Versione senza pianale[CHASSIS]
10	B004423	Staffa supporto	2 Caratteristica tecnica: Versione senza pianale[CHASSIS]
11	9165141028000	Vite TE flangiata	4 Caratteristica tecnica: Versione senza pianale[CHASSIS]
12	B0071465	Pianale cassone fisso	1 Caratteristica tecnica: Versione con pianale maggiorato e sponde in lega[TOP DECK]
13	2614384	Pannello	1 Caratteristica tecnica: Versione con pianale maggiorato e sponde in ferro[BIG DECK], Versione con pianale maggiorato e sponde in lega[TOP DECK]
14	263207	Coperchio ispezione motore	1 Caratteristica tecnica: Versione con pianale maggiorato e sponde in ferro[BIG DECK], Versione con pianale maggiorato e sponde in lega[TOP DECK]
15	9004119302000	Vite TE	6 Caratteristica tecnica: Versione con pianale maggiorato e sponde in ferro[BIG DECK], Versione con pianale e sponde in ferro[PICKUP STD], Versione con pianale maggiorato e sponde in lega[TOP DECK]
16	5516687Z02000	Guarnizione	1 Caratteristica tecnica: Versione con pianale maggiorato e sponde in ferro[BIG DECK], Versione con pianale e sponde in ferro[PICKUP STD], Versione con pianale maggiorato e sponde in lega[TOP DECK]
17	D6644387Z01	Guarnizione	4 Caratteristica tecnica: Versione con pianale maggiorato e sponde in ferro[BIG DECK], Versione con pianale e sponde in ferro[PICKUP STD], Versione con pianale maggiorato e sponde in lega[TOP DECK]

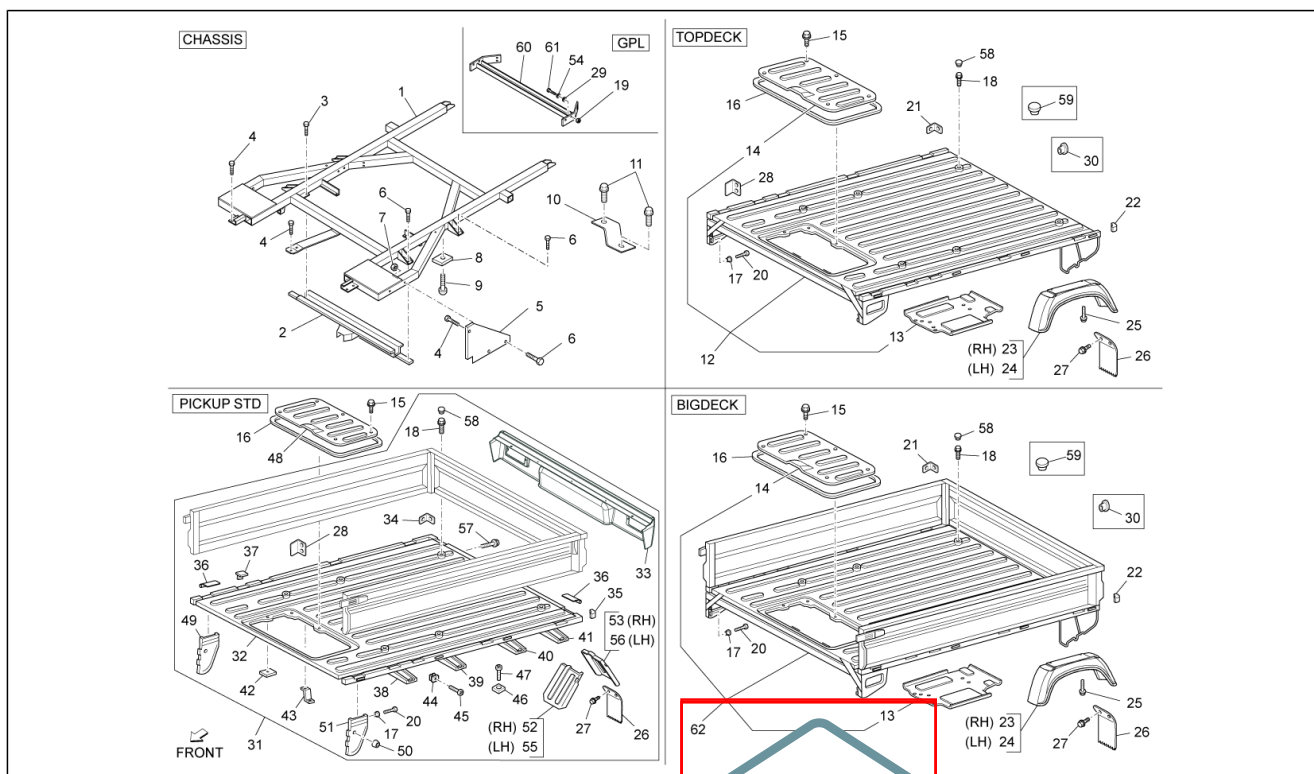
Gruppo	Telaio - Plastiche - Carrozzerie
Codice	02.18
Descrizione	Cassone aperto
Revisione	1



LAZIORICAMBIWEB

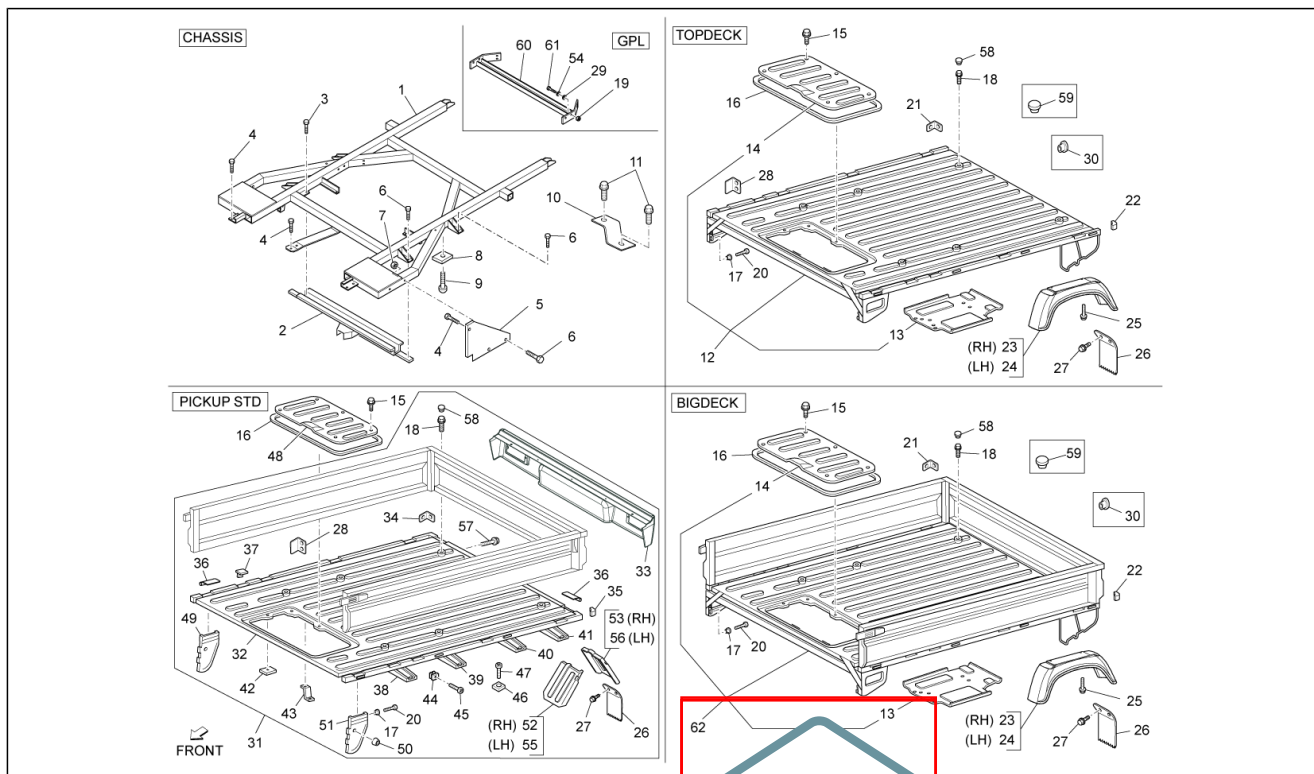
Pos.	Codice	Descrizione	Varianti
18	9165141028000	Vite TE flangiata	8 Caratteristica tecnica: Versione con pianale maggiorato e sponde in ferro[BIG DECK], Versione con pianale e sponde in ferro[PICKUP STD], Versione con pianale maggiorato e sponde in lega[TOP DECK]
19	264369	Rivetto	8 Caratteristica tecnica: Versione alimentazione a gas[GPL]
20	9165140820000	Bullone	11 Caratteristica tecnica: Versione con pianale maggiorato e sponde in ferro[BIG DECK], Versione con pianale e sponde in ferro[PICKUP STD], Versione con pianale maggiorato e sponde in lega[TOP DECK]
21	6633187Z01000	Tampone	1 Caratteristica tecnica: Versione con pianale maggiorato e sponde in ferro[BIG DECK], Versione con pianale maggiorato e sponde in lega[TOP DECK]
22	6633287Z01000	Tampone	1 Caratteristica tecnica: Versione con pianale maggiorato e sponde in ferro[BIG DECK], Versione con pianale maggiorato e sponde in lega[TOP DECK]
23	645569	Parafango posteriore destro	1 Caratteristica tecnica: Versione con pianale maggiorato e sponde in ferro[BIG DECK], Destro[RH], Versione con pianale maggiorato e sponde in lega[TOP DECK]
24	645568	Parafngo posteriore sinistro	1 Caratteristica tecnica: Versione con pianale maggiorato e sponde in ferro[BIG DECK], Sinistro[LH], Versione con pianale maggiorato e sponde in lega[TOP DECK]
25	9004119537000	Bullone	8 Caratteristica tecnica: Versione con pianale maggiorato e sponde in ferro[BIG DECK], Versione con pianale maggiorato e sponde in lega[TOP DECK]
26	645621	Paraspruzzi post.	2 Caratteristica tecnica: Versione con pianale maggiorato e sponde in ferro[BIG DECK], Versione con pianale e sponde in ferro[PICKUP STD], Versione con pianale maggiorato e sponde in lega[TOP DECK]
27	9163140612000	Vite	4 Caratteristica tecnica: Versione con pianale maggiorato e sponde in ferro[BIG DECK], Versione con pianale e sponde in ferro[PICKUP STD], Versione con pianale maggiorato e sponde in lega[TOP DECK]

Gruppo	Telaio - Plastiche - Carrozzerie
Codice	02.18
Descrizione	Cassone aperto
Revisione	1



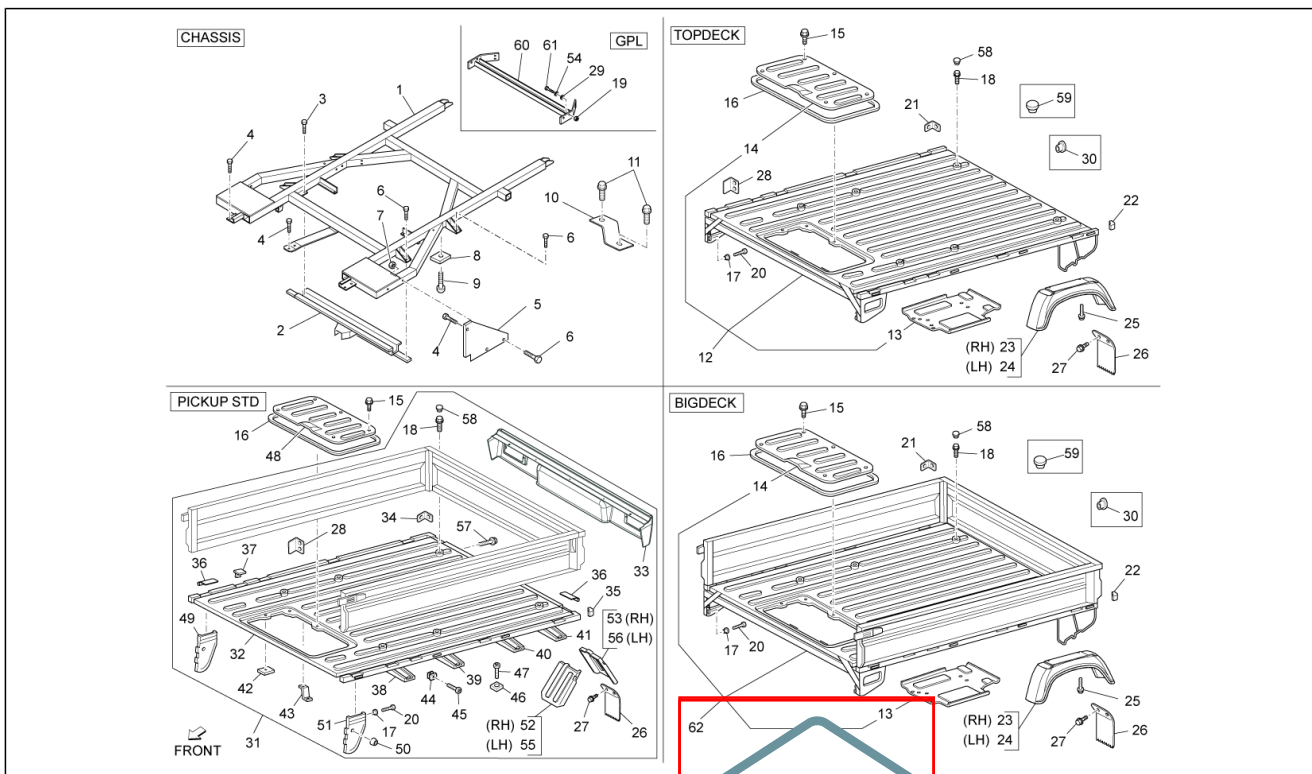
Pos.	Codice	Descrizione	Quantità	Variante
28	565380	Tampone	2	Caratteristica tecnica: Versione con pianale e sponde in ferro[PICKUP STD], Versione con pianale maggiorato e sponde in lega[TOP DECK]
29	003058	Rosetta 15x8,4x1,5	8	Caratteristica tecnica: Versione alimentazione a gas[GPL]
30	190517	Tappo plastico	4	Caratteristica tecnica: Versione con pianale maggiorato e sponde in ferro[BIG DECK], Versione con pianale maggiorato e sponde in lega[TOP DECK]
31	6501187Z07000	Pianale cassone fisso	1	Caratteristica tecnica: Versione con pianale e sponde in ferro[PICKUP STD]
32	D6531187Z03	Pianale cassone fisso	1	Caratteristica tecnica: Versione con pianale e sponde in ferro[PICKUP STD]
33	6524187Z01000	Traversa posteriore	1	Caratteristica tecnica: Versione con pianale e sponde in ferro[PICKUP STD]
34	6633187Z01000	Tampone	1	Caratteristica tecnica: Versione con pianale e sponde in ferro[PICKUP STD]
35	6633287Z01000	Tampone	1	Caratteristica tecnica: Versione con pianale e sponde in ferro[PICKUP STD]
36	6611287Z01000	Cerniera	11	Caratteristica tecnica: Versione con pianale e sponde in ferro[PICKUP STD]
37	6631387Z01000	Gancio	6	Caratteristica tecnica: Versione con pianale e sponde in ferro[PICKUP STD]
38	6510287Z03000	Traversa	1	Caratteristica tecnica: Versione con pianale e sponde in ferro[PICKUP STD]
39	6510487Z02000	Traversa	1	Caratteristica tecnica: Versione con pianale e sponde in ferro[PICKUP STD]
40	6510587Z01000	Traversa	1	Caratteristica tecnica: Versione con pianale e sponde in ferro[PICKUP STD]
41	6510687Z02000	Traversa	1	Caratteristica tecnica: Versione con pianale e sponde in ferro[PICKUP STD]
42	9004876010000	Dado flang.	5	Caratteristica tecnica: Versione con pianale e sponde in ferro[PICKUP STD]

Gruppo	Telaio - Plastiche - Carrozzerie
Codice	02.18
Descrizione	Cassone aperto
Revisione	1



Pos.	Codice	Descrizione	Quantità	Varianti
43	5826687Z01000	Squadretta	1	Caratteristica tecnica: Versione con pianale e sponde in ferro[PICKUP STD]
44	D9004189019	Passacavi	2	Caratteristica tecnica: Versione con pianale e sponde in ferro[PICKUP STD]
45	9358016012000	Vite TE	2	Caratteristica tecnica: Versione con pianale e sponde in ferro[PICKUP STD]
46	9004541144000	Tampone	2	Caratteristica tecnica: Versione con pianale e sponde in ferro[PICKUP STD]
47	9352014014000	Vite fissaggio	2	Caratteristica tecnica: Versione con pianale e sponde in ferro[PICKUP STD]
48	6640187Z03000	Coperchio ispezione motore	1	Caratteristica tecnica: Versione con pianale e sponde in ferro[PICKUP STD]
49	6531387Z01000	Pannello destro	1	Caratteristica tecnica: Versione con pianale e sponde in ferro[PICKUP STD]
50	6632187Z01000	Tampone	2	Caratteristica tecnica: Versione con pianale e sponde in ferro[PICKUP STD]
51	6531487Z01000	Pannello sinistro	1	Caratteristica tecnica: Versione con pianale e sponde in ferro[PICKUP STD]
52	6531787Z01000	Pannello parafango posteriore sinistro	1	Caratteristica tecnica: Versione con pianale e sponde in ferro[PICKUP STD], Destro[RH]
53	6530587Z01000	Pannello parafango posteriore	1	Caratteristica tecnica: Versione con pianale e sponde in ferro[PICKUP STD], Destro[RH]
54	016408	Rosetta elastica 13,75x8,15x4,5	8	Caratteristica tecnica: Versione alimentazione a gas[GPL]
55	6531887Z01000	Pannello parafango posteriore destro	1	Caratteristica tecnica: Sinistro[LH], Versione con pianale e sponde in ferro[PICKUP STD]
56	6530687Z01000	Pannello parafango posteriore	1	Caratteristica tecnica: Sinistro[LH], Versione con pianale e sponde in ferro[PICKUP STD]
57	9338516014000	Vite	1	Caratteristica tecnica: Versione con pianale e sponde in ferro[PICKUP STD]
58	B004631	Tappo nero	8	Caratteristica tecnica: Versione con pianale maggiorato e sponde in ferro[BIG DECK], Versione con pianale e sponde

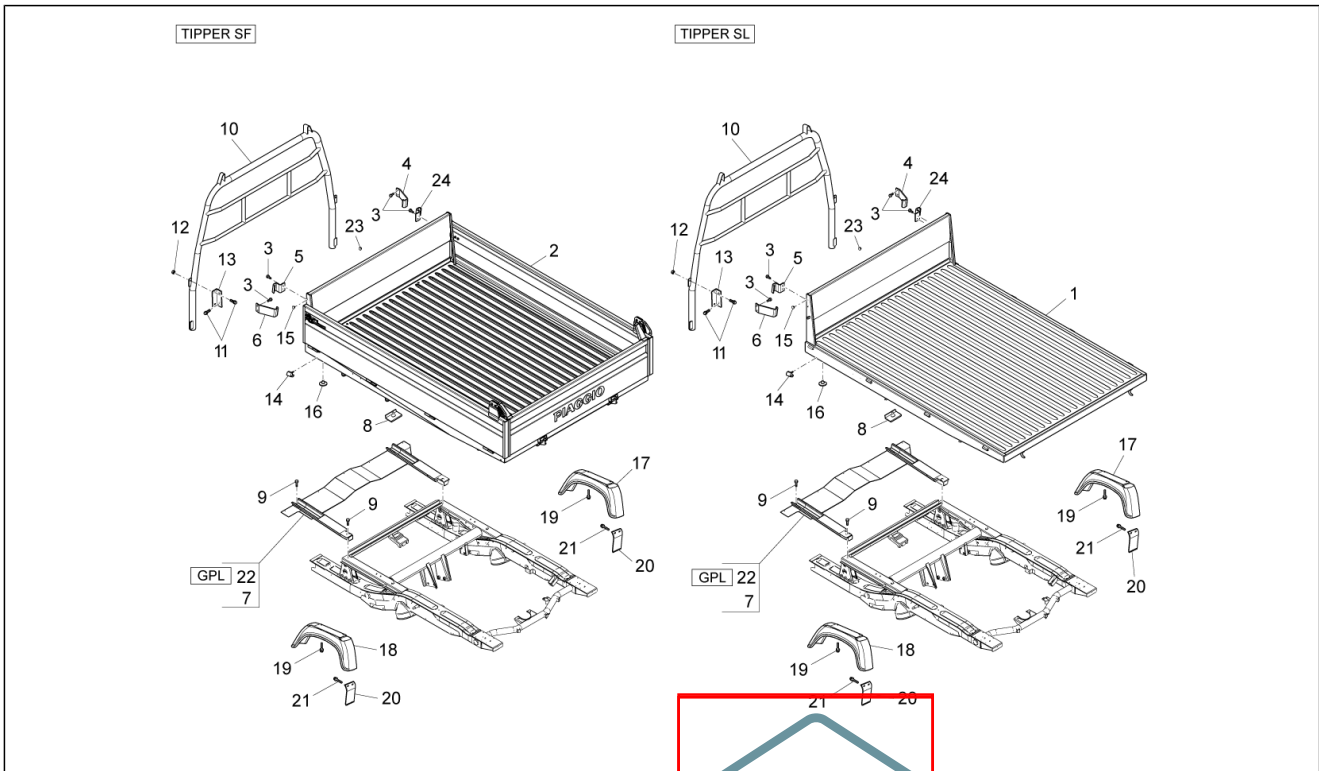
Gruppo	Telaio - Plastiche - Carrozzerie
Codice	02.18
Descrizione	Cassone aperto
Revisione	1



LAZIORICAMBIWEB

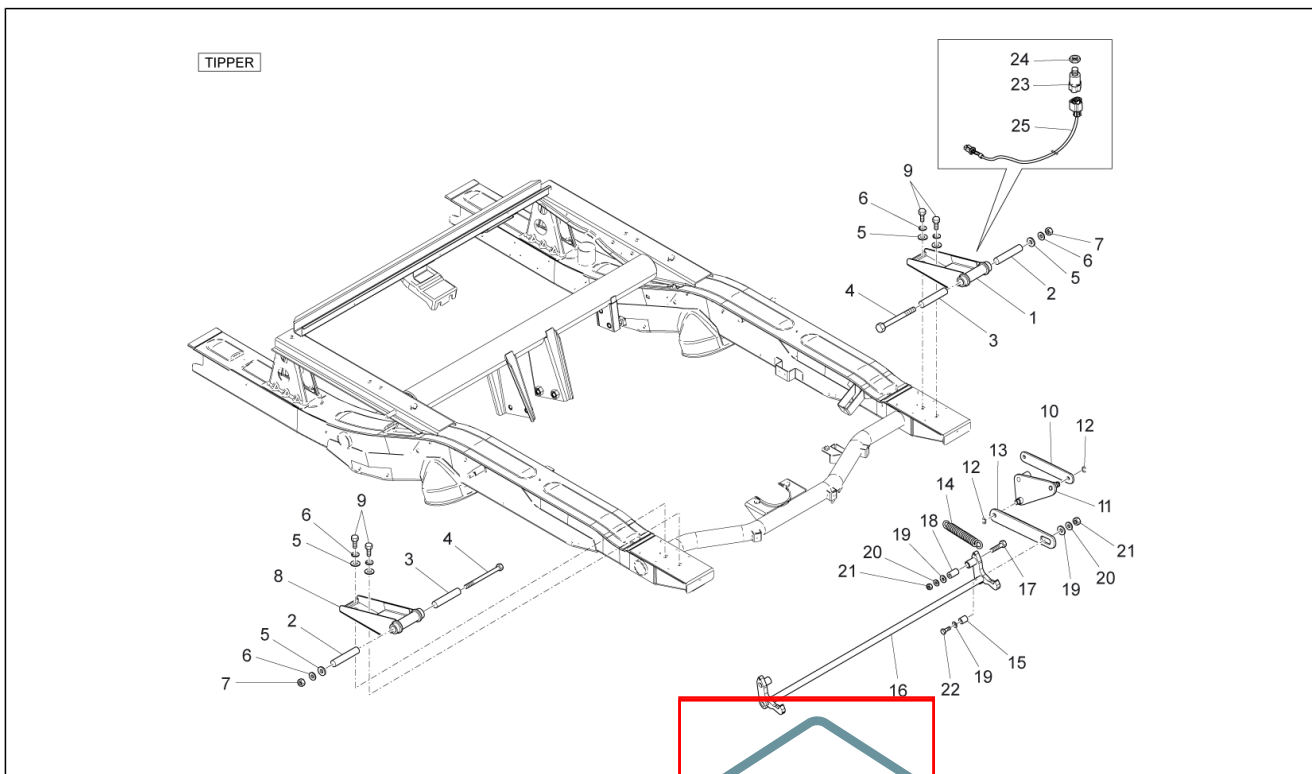
Pos.	Codice	Descrizione	Variante	Varianti
				ferro[PICKUP STD], Versione con pianale maggiorato e sponde in lega [TOP DECK]
59	212400	Tappo nero	6	Caratteristica tecnica: Versione con pianale maggiorato e sponde in ferro[BIG DECK], Versione con pianale maggiorato e sponde in lega[TOP DECK]
60	660688	Supporto serbatoio	1	Caratteristica tecnica: Versione alimentazione a gas[GPL]
61	031120	Vite	8	Caratteristica tecnica: Versione alimentazione a gas[GPL]
62	B0071455	Pianale cassone fisso	1	Caratteristica tecnica: Versione con pianale maggiorato e sponde in ferro[BIG DECK]

Gruppo	Telaio - Plastiche - Carrozzerie
Codice	02.19
Descrizione	Cassone aperto (Tipper)
Revisione	1



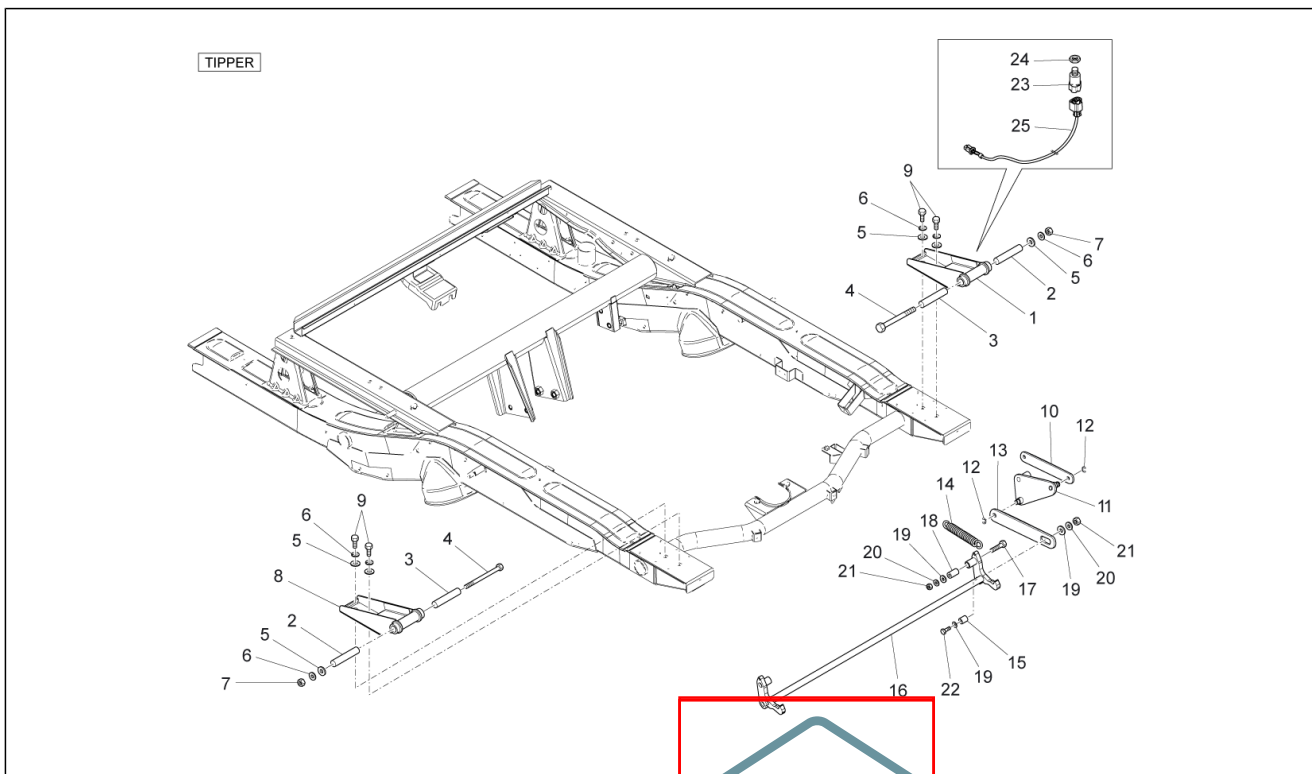
Pos.	Codice	Descrizione	Quantità	Variante
1	B0056795	Pianale cassone ribaltabile	1	Caratteristica tecnica: Versione con pianale ribaltabile e sponde in lega [TIPPER SL]
2	B0060475	Pianale cassone ribaltabile	1	Caratteristica tecnica: Versione con pianale ribaltabile e sponde in ferro [TIPPER SF]
3	D9166160820	Vite TE flangiata	8	
4	614268	Gancio destro	1	
5	615530	Gancio sinistro	1	
6	614269	Gancio sinistro	1	
7	644643	Copertura vano motore ribaltabile	1	
8	645670	Tampone	2	
9	D9165141028	Vite TE flangiata	4	
10	646244	Roll-bar	1	
11	D9165160820	Vite TE	4	
12	020008	Dado M8	2	
13	644638	Staffa supp.	2	
14	567732	Protezione	4	
15	9004871154000	Tappo	2	
16	645795	Tampone	2	
17	645569	Parafango posteriore destro	1	
18	645568	Parafango posteriore sinistro	1	
19	9004119537000	Bullone	8	
20	645621	Paraspruzzi post.	2	
21	9163140612000	Vite	4	
22	661180	***COPERTURA VANO MOTORE RIBALT. GPL	1	Caratteristica tecnica: Versione alimentazione a gas [GPL]
23	B000713	Tappo plastico	2	
24	615529	Gancio destro	1	

Gruppo	Telaio - Plastiche - Carrozzerie
Codice	02.20
Descrizione	Componenti cassone
Revisione	1



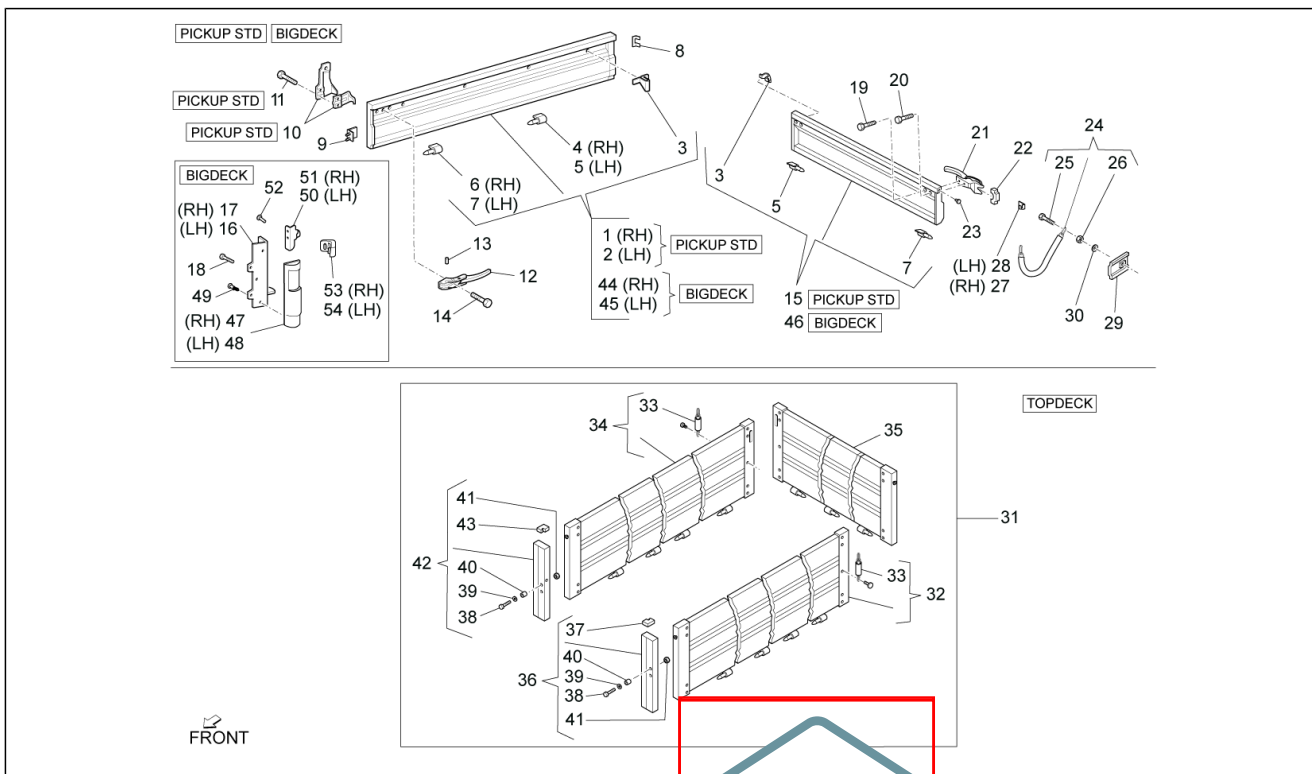
Pos.	Codice	Descrizione	Quantità	Variante
1	B004885	Cerniera dx	1	Caratteristica tecnica: Versione con pianale ribaltabile[TIPPER]
2	118022	Distanziale	2	Caratteristica tecnica: Versione con pianale ribaltabile[TIPPER]
3	118020	Manicotto	2	Caratteristica tecnica: Versione con pianale ribaltabile[TIPPER]
4	030113	Vite	2	Caratteristica tecnica: Versione con pianale ribaltabile[TIPPER]
5	0030404	Rondella	6	Caratteristica tecnica: Versione con pianale ribaltabile[TIPPER]
6	016410	Rondella 17,6x11x2,5	6	Caratteristica tecnica: Versione con pianale ribaltabile[TIPPER]
7	020110	Dado	2	Caratteristica tecnica: Versione con pianale ribaltabile[TIPPER]
8	B004886	Cerniera sx	1	Caratteristica tecnica: Versione con pianale ribaltabile[TIPPER]
9	264886	Vite	4	Caratteristica tecnica: Versione con pianale ribaltabile[TIPPER]
10	B000339	Leva apertura	1	Caratteristica tecnica: Versione con pianale ribaltabile[TIPPER]
11	B000337	Leva apertura sponda post	1	Caratteristica tecnica: Versione con pianale ribaltabile[TIPPER]
12	620970	Anello elastico	4	Caratteristica tecnica: Versione con pianale ribaltabile[TIPPER]
13	B000340	Leva esterna	1	Caratteristica tecnica: Versione con pianale ribaltabile[TIPPER]
14	B004912	Molla	1	Caratteristica tecnica: Versione con pianale ribaltabile[TIPPER]
15	B004913	Boccola	1	Caratteristica tecnica: Versione con pianale ribaltabile[TIPPER]
16	B004881	Gancio sponda posteriore	1	Caratteristica tecnica: Versione con pianale ribaltabile[TIPPER]

Gruppo	Telaio - Plastiche - Carrozzerie
Codice	02.20
Descrizione	Componenti cassone
Revisione	1



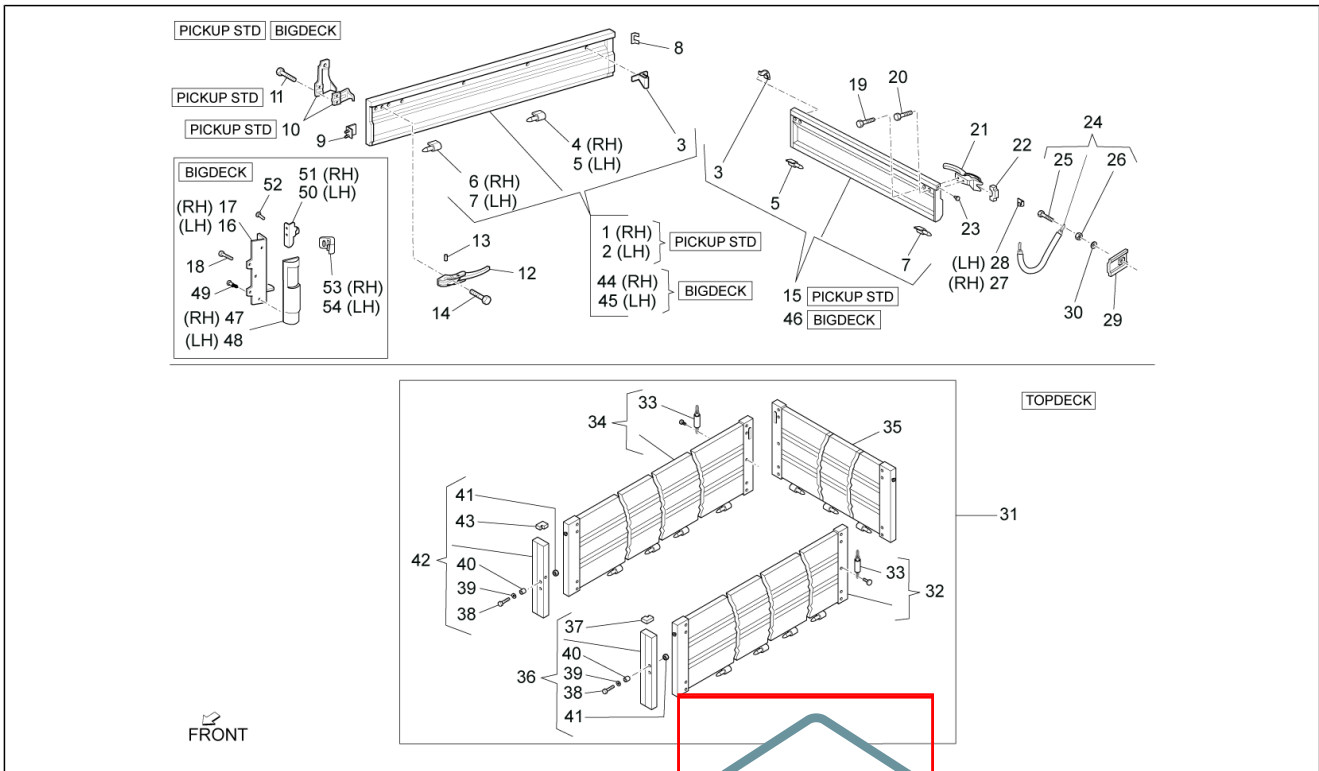
Pos.	Codice	Descrizione	Quantità	Varianti
17	030077	Bullone	2	Caratteristica tecnica: Versione con pianale ribaltabile[TIPPER]
18	B004914	Boccola	2	Caratteristica tecnica: Versione con pianale ribaltabile[TIPPER]
19	002383	Rondella	3	Caratteristica tecnica: Versione con pianale ribaltabile[TIPPER]
20	016408	Rosetta elastica 13,75x8,15x4,5	3	Caratteristica tecnica: Versione con pianale ribaltabile[TIPPER]
21	020108	Dado M8x6,5	3	Caratteristica tecnica: Versione con pianale ribaltabile[TIPPER]
22	030072	Vite	3	Caratteristica tecnica: Versione con pianale ribaltabile[TIPPER]
23	214772	Pulsante stop	1	Caratteristica tecnica: Versione con pianale ribaltabile[TIPPER]
24	196750	Dado	1	Caratteristica tecnica: Versione con pianale ribaltabile[TIPPER]
25	B005906	Briglia	1	Caratteristica tecnica: Versione con pianale ribaltabile[TIPPER]

Gruppo	Telaio - Plastiche - Carrozzerie
Codice	02.21
Descrizione	Sponde pianale
Revisione	1



Pos.	Codice	Descrizione	Quantità	Variante
1	6560187Z01000	Sponda laterale DX	1	Caratteristica tecnica: Versione con pianale e sponde in ferro[PICKUP STD], Destro[RH]
2	6560287Z01000	Sponda laterale SX	1	Caratteristica tecnica: Sinistro[LH], Versione con pianale e sponde in ferro[PICKUP STD]
3	6631187Z01000	Gancio	10	Caratteristica tecnica: Versione con pianale maggiorato e sponde in ferro[BIG DECK], Versione con pianale e sponde in ferro[PICKUP STD]
4	6507187Z01000	Cerniera porta laterale	3	
5	6507387Z01000	Cerniera sin.	5	
6	6507287Z01000	Cerniera des.	1	
7	6507487Z01000	Cerniera sin.	2	
8	6614887Z01000	Protezione serratura portello	2	Caratteristica tecnica: Versione con pianale maggiorato e sponde in ferro[BIG DECK], Versione con pianale e sponde in ferro[PICKUP STD]
9	565380	Tampone	2	Caratteristica tecnica: Versione con pianale maggiorato e sponde in ferro[BIG DECK], Versione con pianale e sponde in ferro[PICKUP STD]
10	6615187Z01000	Piastrina	2	Caratteristica tecnica: Versione con pianale e sponde in ferro[PICKUP STD]
11	D9166160820	Vite TE flangiata	4	Caratteristica tecnica: Versione con pianale e sponde in ferro[PICKUP STD]
12	6610187Z01000	Serratura	2	Caratteristica tecnica: Versione con pianale maggiorato e sponde in ferro[BIG DECK], Versione con pianale e sponde in ferro[PICKUP STD]
13	6614687Z01000	Tampone	2	Caratteristica tecnica: Versione con pianale maggiorato e sponde in ferro[BIG DECK], Versione con pianale e sponde in ferro[PICKUP STD]
14	9162140610000	Bullone	2	Caratteristica tecnica: Versione con pianale maggiorato e sponde in ferro[BIG DECK], Versione con pianale e sponde in ferro[PICKUP STD]
15	6570187Z03000	Portello completo	1	Caratteristica tecnica: Versione con pianale e sponde in ferro[PICKUP STD]

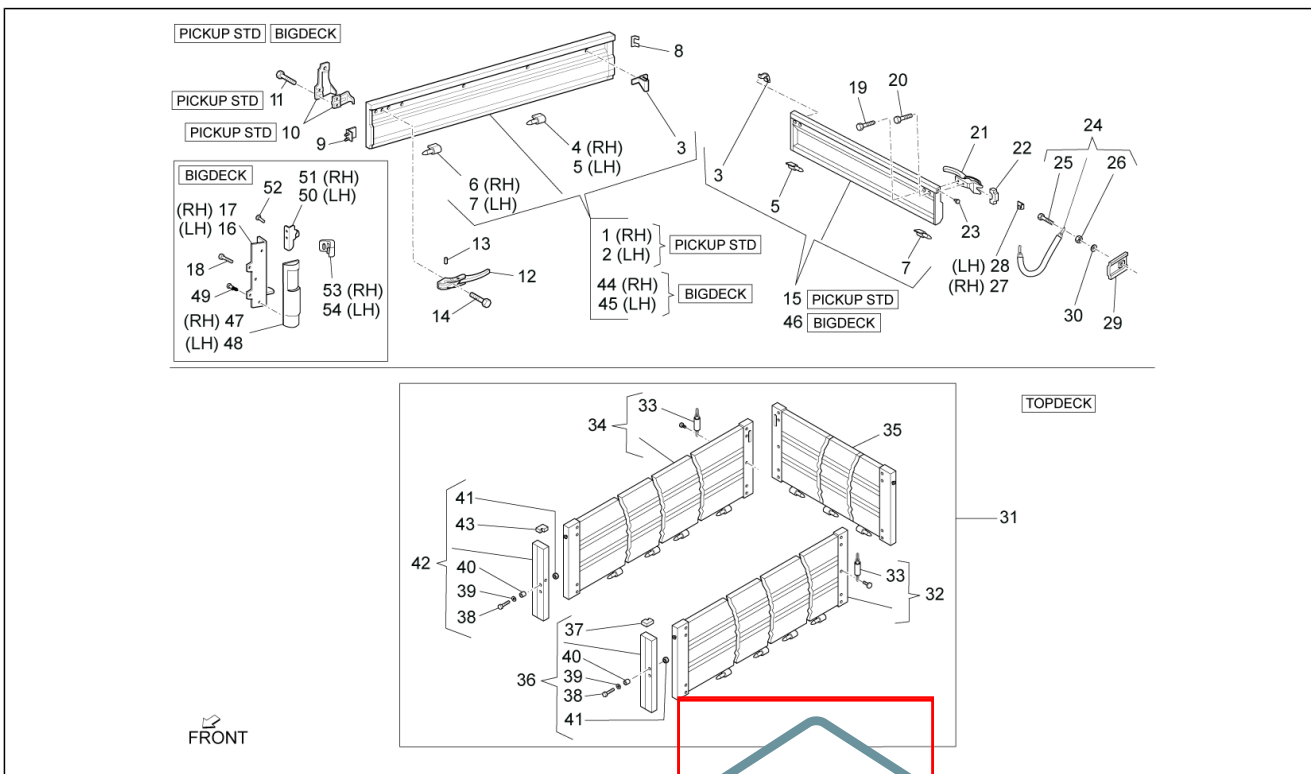
Gruppo	Telaio - Plastiche - Carrozzerie
Codice	02.21
Descrizione	Sponde pianale
Revisione	1



LAZIORICAMBIWEB

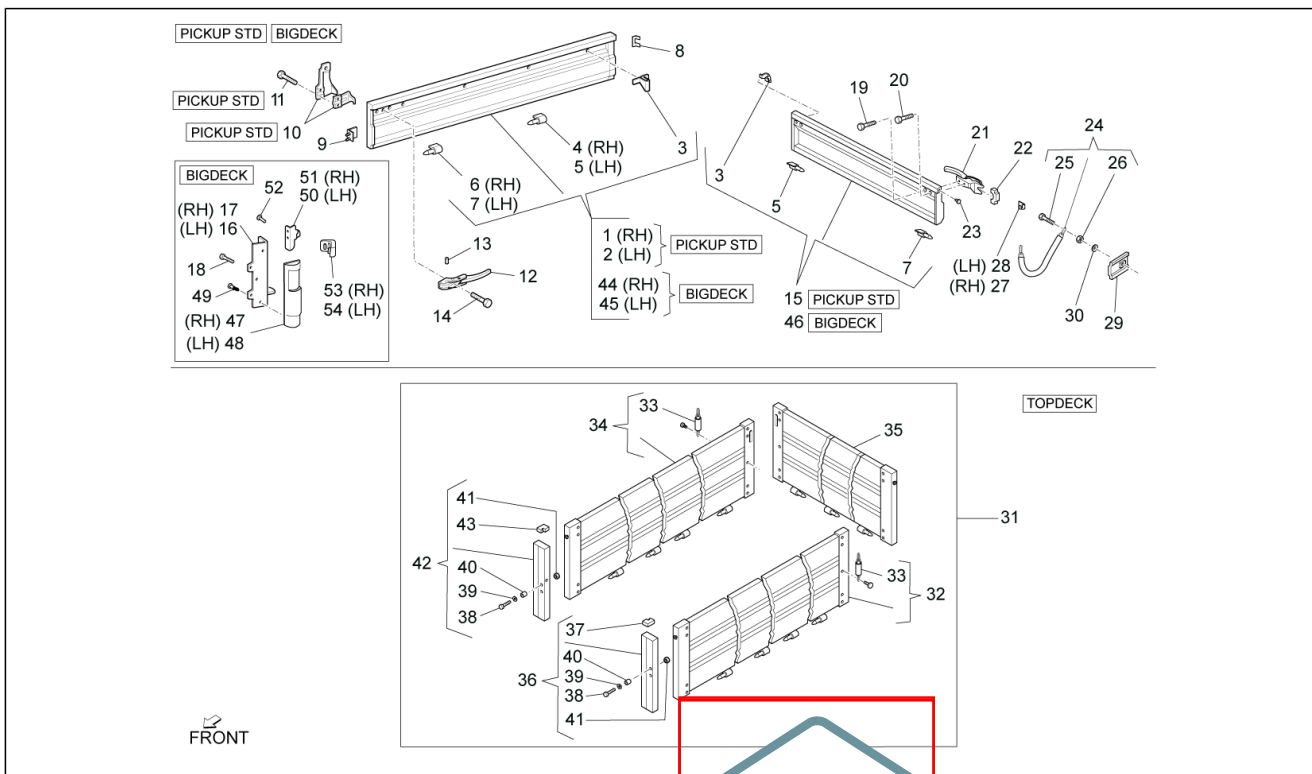
Pos.	Codice	Descrizione	Quantità	Varianti
16	264045	Targhetta	1	Caratteristica tecnica: Versione con pianale maggiorato e sponde in ferro[BIG DECK], Sinistro[LH]
17	264046	Targhetta	1	Caratteristica tecnica: Versione con pianale maggiorato e sponde in ferro[BIG DECK], Destro[RH]
18	D9165160820	Vite TE	4	Caratteristica tecnica: Versione con pianale maggiorato e sponde in ferro[BIG DECK]
19	9165140610000	Vite	6	Caratteristica tecnica: Versione con pianale maggiorato e sponde in ferro[BIG DECK], Versione con pianale e sponde in ferro[PICKUP STD]
20	9165140614000	Bullone	2	Caratteristica tecnica: Versione con pianale maggiorato e sponde in ferro[BIG DECK], Versione con pianale e sponde in ferro[PICKUP STD]
21	6620187Z01000	Serratura	2	Caratteristica tecnica: Versione con pianale maggiorato e sponde in ferro[BIG DECK], Versione con pianale e sponde in ferro[PICKUP STD]
22	6614787Z01000	Tamponcino	2	Caratteristica tecnica: Versione con pianale maggiorato e sponde in ferro[BIG DECK], Versione con pianale e sponde in ferro[PICKUP STD]
23	9004871154000	Tappo	2	Caratteristica tecnica: Versione con pianale maggiorato e sponde in ferro[BIG DECK], Versione con pianale e sponde in ferro[PICKUP STD]
24	6628087Z01000	Catena sponda posteriore	2	Caratteristica tecnica: Versione con pianale maggiorato e sponde in ferro[BIG DECK], Versione con pianale e sponde in ferro[PICKUP STD]
25	9004105170000	Bullone	1	Caratteristica tecnica: Versione con pianale maggiorato e sponde in ferro[BIG DECK], Versione con pianale e sponde in ferro[PICKUP STD]
26	D9411040600	Dado	1	Caratteristica tecnica: Versione con pianale maggiorato e sponde in ferro[BIG DECK], Versione con pianale e sponde in ferro[PICKUP STD]
27	6628787Z01000	Piastrina destra	1	Caratteristica tecnica: Versione con pianale maggiorato e sponde in ferro[BIG DECK], Sinistro[LH], Versione con pianale e sponde in ferro[PICKUP STD]

Gruppo	Telaio - Plastiche - Carrozzerie
Codice	02.21
Descrizione	Sponde pianale
Revisione	1



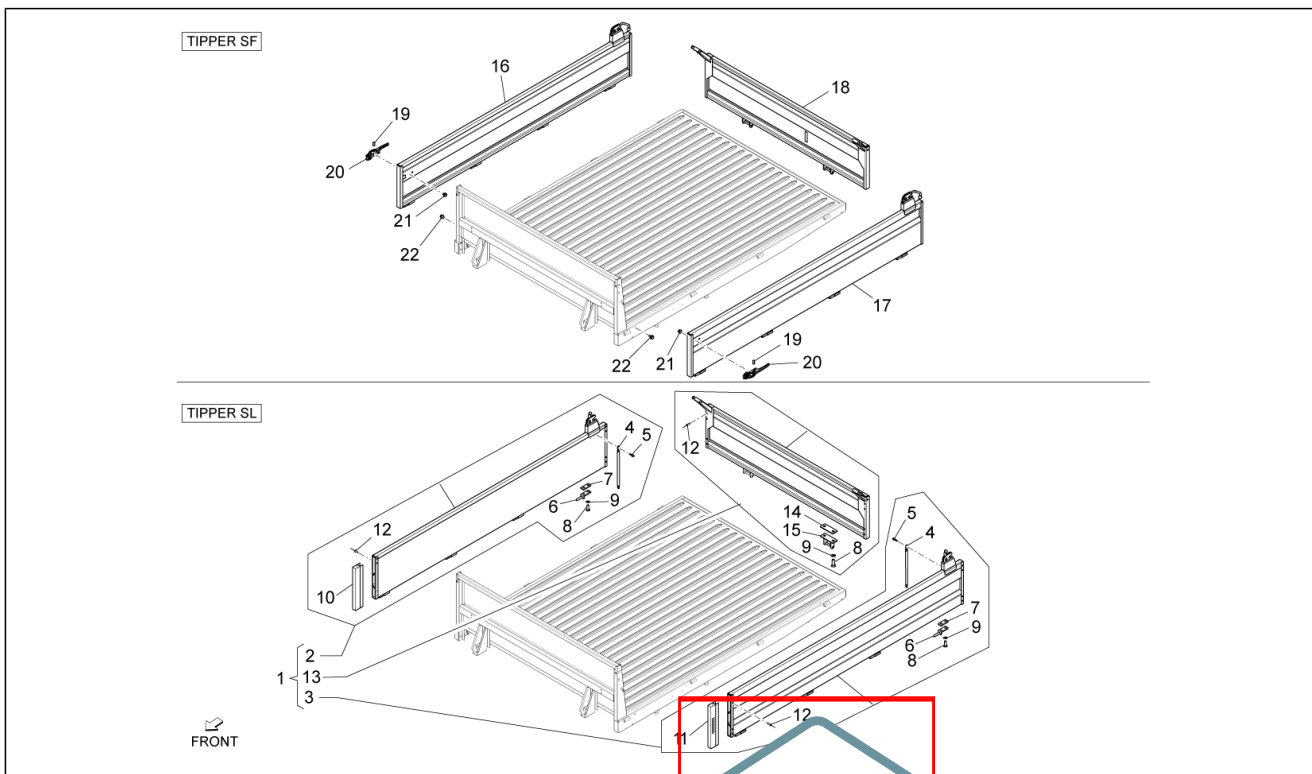
Pos.	Codice	Descrizione	Quantità	Varianti
28	6628887Z01000	Piastrina sinistra	1	Caratteristica tecnica: Versione con pianale maggiorato e sponde in ferro[BIG DECK], Versione con pianale e sponde in ferro[PICKUP STD], Destro[RH]
29	6628987Z01000	Supporto	2	Caratteristica tecnica: Versione con pianale maggiorato e sponde in ferro[BIG DECK], Versione con pianale e sponde in ferro[PICKUP STD]
30	D9461410600	Rondella piana	2	Caratteristica tecnica: Versione con pianale maggiorato e sponde in ferro[BIG DECK], Versione con pianale e sponde in ferro[PICKUP STD]
31	612078	Kit sponde alte	1	Caratteristica tecnica: Versione con pianale maggiorato e sponde in lega[TOP DECK]
32	612080	Sponda laterale SX	1	Caratteristica tecnica: Versione con pianale maggiorato e sponde in lega[TOP DECK]
33	612104	Catena completa di protezione	2	Caratteristica tecnica: Versione con pianale maggiorato e sponde in lega[TOP DECK]
34	612079	Sponda laterale DX	1	Caratteristica tecnica: Versione con pianale maggiorato e sponde in lega[TOP DECK]
35	612081	Portello posteriore	1	Caratteristica tecnica: Versione con pianale maggiorato e sponde in lega[TOP DECK]
36	612087	Cantonale sx	1	Caratteristica tecnica: Versione con pianale maggiorato e sponde in lega[TOP DECK]
37	612098	Tappo sx	1	Caratteristica tecnica: Versione con pianale maggiorato e sponde in lega[TOP DECK]
38	612099	Vite	4	Caratteristica tecnica: Versione con pianale maggiorato e sponde in lega[TOP DECK]
39	003058	Rosetta 15x8,4x1,5	4	Caratteristica tecnica: Versione con pianale maggiorato e sponde in lega[TOP DECK]
40	612109	Distanziale	4	Caratteristica tecnica: Versione con pianale maggiorato e sponde in lega[TOP DECK]
41	612100	Dado	4	Caratteristica tecnica: Versione con pianale maggiorato e sponde in lega[TOP DECK]
42	612086	Cantonale dx	1	Caratteristica tecnica: Versione con pianale maggiorato e sponde in lega[TOP DECK]

Gruppo	Telaio - Plastiche - Carrozzerie
Codice	02.21
Descrizione	Sponde pianale
Revisione	1



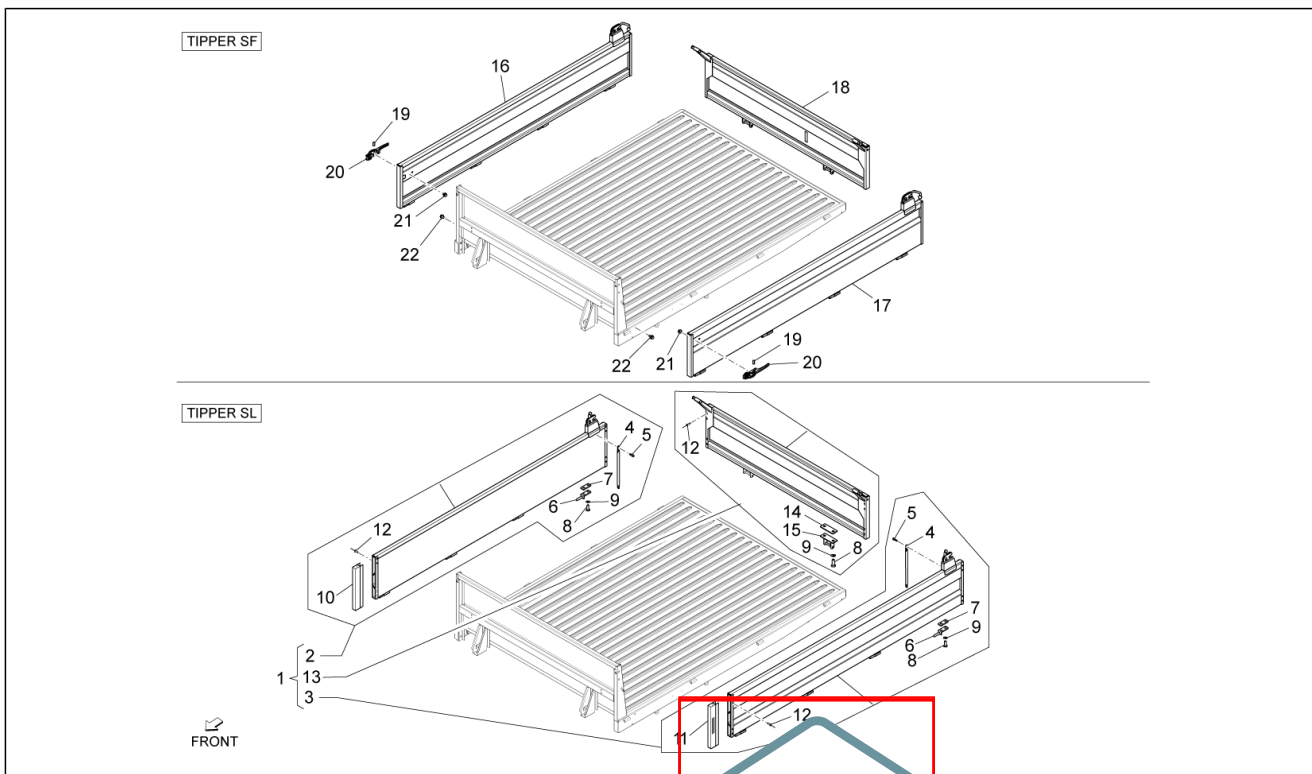
Pos.	Codice	Descrizione	Quantità	Varianti
43	612097	Tappo dx	1	Caratteristica tecnica: Versione con pianale maggiorato e sponde in lega [TOP DECK]
44	567821	Sponda laterale DX	1	Caratteristica tecnica: Versione con pianale maggiorato e sponde in ferro[BIG DECK], Destro[RH]
45	567820	Sponda laterale SX	1	Caratteristica tecnica: Versione con pianale maggiorato e sponde in ferro[BIG DECK], Sinistro[LH]
46	263195	Portello completo	1	Caratteristica tecnica: Versione con pianale maggiorato e sponde in ferro[BIG DECK]
47	263547	Protezione	1	Caratteristica tecnica: Versione con pianale maggiorato e sponde in ferro[BIG DECK], Destro[RH]
48	263548	Protezione	1	Caratteristica tecnica: Versione con pianale maggiorato e sponde in ferro[BIG DECK], Sinistro[LH]
49	018508	Vite	6	Caratteristica tecnica: Versione con pianale maggiorato e sponde in ferro[BIG DECK]
50	263214	Serratura	1	Caratteristica tecnica: Versione con pianale maggiorato e sponde in ferro[BIG DECK], Sinistro[LH]
51	263544	Serratura	1	Caratteristica tecnica: Versione con pianale maggiorato e sponde in ferro[BIG DECK], Destro[RH]
52	216738	Vite	4	Caratteristica tecnica: Versione con pianale maggiorato e sponde in ferro[BIG DECK]
53	6633187Z01000	Tampone	1	Caratteristica tecnica: Versione con pianale maggiorato e sponde in ferro[BIG DECK], Destro[RH]
54	6633287Z01000	Tampone	1	Caratteristica tecnica: Versione con pianale maggiorato e sponde in ferro[BIG DECK], Sinistro[LH]

Gruppo	Telaio - Plastiche - Carrozzerie
Codice	02.22
Descrizione	Sponde pianale (Tipper)
Revisione	1



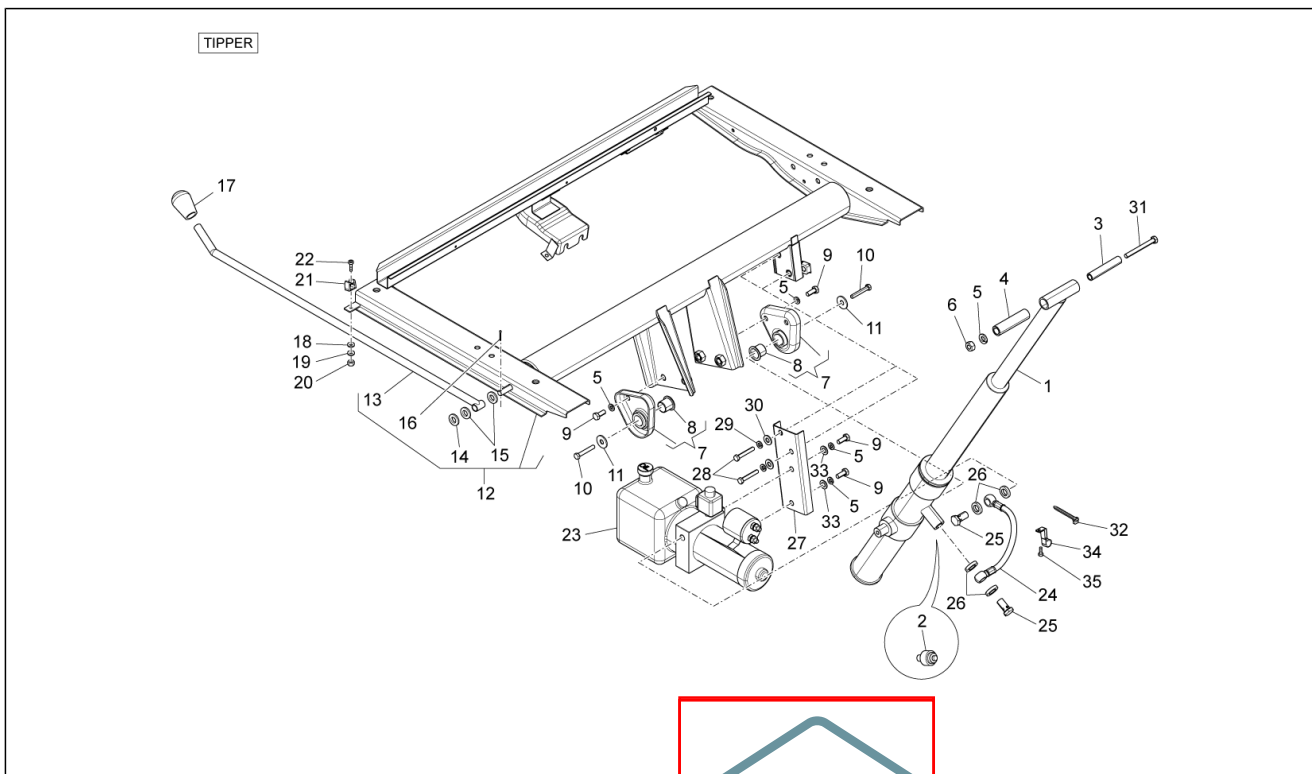
Pos.	Codice	Descrizione	Quantità	Varianti
1	B004697	Kit sponde lega - portello posteriore	1	Caratteristica tecnica: Versione con pianale ribaltabile e sponde in lega[TIPPER SL]
2	B005122	Sponda laterale DX	1	Caratteristica tecnica: Versione con pianale ribaltabile e sponde in lega[TIPPER SL]
3	B005121	Sponda laterale SX	1	Caratteristica tecnica: Versione con pianale ribaltabile e sponde in lega[TIPPER SL]
4	612129	Catena	2	Caratteristica tecnica: Versione con pianale ribaltabile e sponde in lega[TIPPER SL]
5	414837	Vite TE flangiata M6x25	2	Caratteristica tecnica: Versione con pianale ribaltabile e sponde in lega[TIPPER SL]
6	644318	CERNIERA	2	Caratteristica tecnica: Versione con pianale ribaltabile e sponde in lega[TIPPER SL]
7	612124	Piastrina	8	Caratteristica tecnica: Versione con pianale ribaltabile e sponde in lega[TIPPER SL]
8	031120	Vite	20	Caratteristica tecnica: Versione con pianale ribaltabile e sponde in lega[TIPPER SL]
9	016408	Rosetta elastica 13,75x8,15x4,5	16	Caratteristica tecnica: Versione con pianale ribaltabile e sponde in lega[TIPPER SL]
10	B005127	Maniglia dx	1	Caratteristica tecnica: Versione con pianale ribaltabile e sponde in lega[TIPPER SL]
11	B005126	Maniglia sx	1	Caratteristica tecnica: Versione con pianale ribaltabile e sponde in lega[TIPPER SL]
12	245736	Rivetto	16	Caratteristica tecnica: Versione con pianale ribaltabile e sponde in lega[TIPPER SL]
13	B005123	Portello posteriore completo	1	Caratteristica tecnica: Versione con pianale ribaltabile e sponde in lega[TIPPER SL]
14	B000224	Piastrina ritegno	2	Caratteristica tecnica: Versione con pianale ribaltabile e sponde in lega[TIPPER SL]
15	B005125	CERNIERA	2	Caratteristica tecnica: Versione con pianale ribaltabile e sponde in lega[TIPPER SL]
16	615263	Sponda laterale DX	1	Caratteristica tecnica: Versione con pianale ribaltabile e sponde in ferro[TIPPER SF]

Gruppo	Telaio - Plastiche - Carrozzerie
Codice	02.22
Descrizione	Sponde pianale (Tipper)
Revisione	1



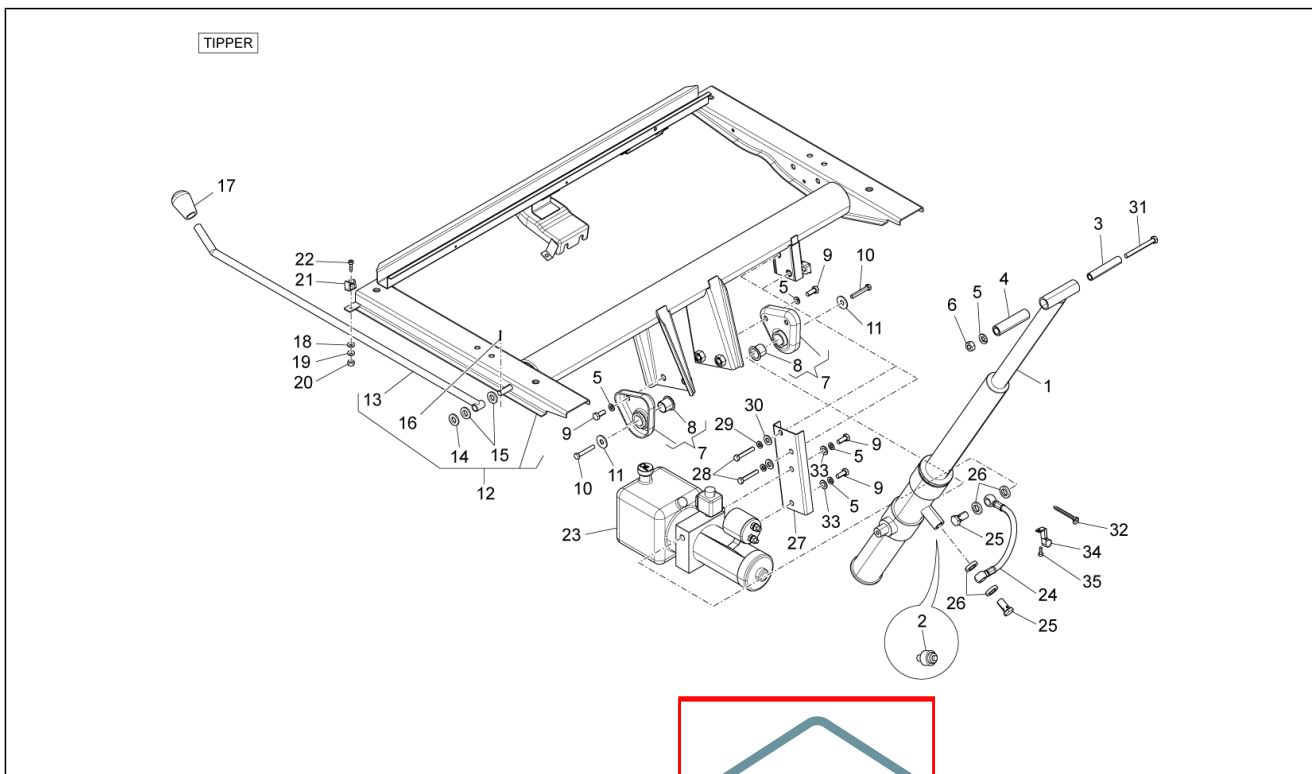
Pos.	Codice	Descrizione	Quantità	Variante	Varianti
17	615261	Sponda laterale SX	1	1	Caratteristica tecnica: Versione con pianale ribaltabile e sponde in ferro[TIPPER SF]
18	80051155	Sponda posteriore	1	1	Caratteristica tecnica: Versione con pianale ribaltabile e sponde in ferro[TIPPER SF]
19	6614687Z01000	Tampone	2	2	Caratteristica tecnica: Versione con pianale ribaltabile e sponde in ferro[TIPPER SF]
20	6610187Z01000	Serratura	2	2	Caratteristica tecnica: Versione con pianale ribaltabile e sponde in ferro[TIPPER SF]
21	9165140610000	Vite	4	4	Caratteristica tecnica: Versione con pianale ribaltabile e sponde in ferro[TIPPER SF]
22	9338516014000	Vite	2	2	Caratteristica tecnica: Versione con pianale ribaltabile e sponde in ferro[TIPPER SF]

Gruppo	Telaio - Plastiche - Carrozzerie
Codice	02.23
Descrizione	Sistema ribaltamento
Revisione	1



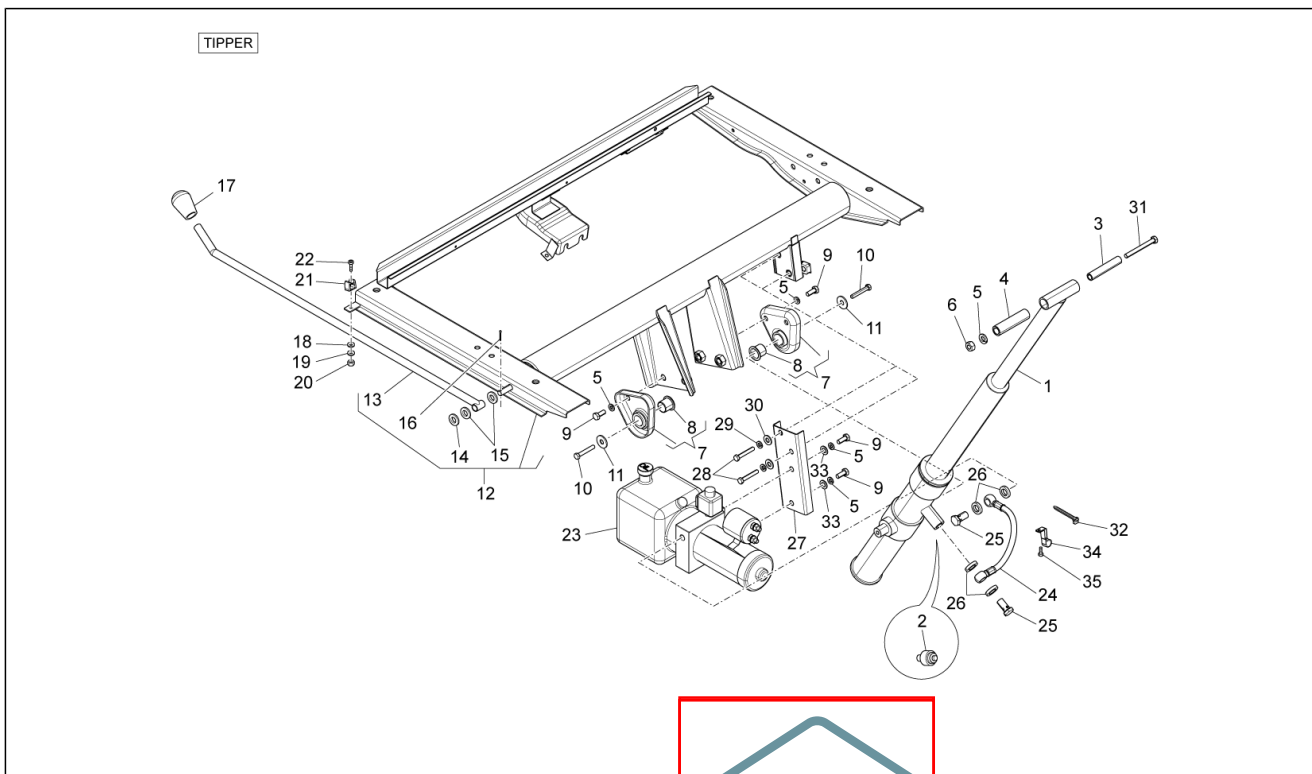
Pos.	Codice	Descrizione	Quantità	Varianti
1	B005680	Martinetto idraulico	1	Caratteristica tecnica: Versione con pianale ribaltabile[TIPPER]
2	567246	Valvola	1	Caratteristica tecnica: Versione con pianale ribaltabile[TIPPER]
3	1180234	Distanziale	1	Caratteristica tecnica: Versione con pianale ribaltabile[TIPPER]
4	118020	Manicotto	1	Caratteristica tecnica: Versione con pianale ribaltabile[TIPPER]
5	016410	Rondella 17,6x11x2,5	6	Caratteristica tecnica: Versione con pianale ribaltabile[TIPPER]
6	020110	Dado	1	Caratteristica tecnica: Versione con pianale ribaltabile[TIPPER]
7	648201	Scodellino	2	Caratteristica tecnica: Versione con pianale ribaltabile[TIPPER]
8	648205	Boccola	2	Caratteristica tecnica: Versione con pianale ribaltabile[TIPPER]
9	031153	Bullone	6	Caratteristica tecnica: Versione con pianale ribaltabile[TIPPER]
10	031115	Bullone	2	Caratteristica tecnica: Versione con pianale ribaltabile[TIPPER]
11	118563	Rondella	2	Caratteristica tecnica: Versione con pianale ribaltabile[TIPPER]
12	B005677	Controtelaio	1	Caratteristica tecnica: Versione con pianale ribaltabile[TIPPER]
13	648220	Asta di sicurezza	1	Caratteristica tecnica: Versione con pianale ribaltabile[TIPPER]
14	709037	Rondella 12,5x20x2	1	Caratteristica tecnica: Versione con pianale ribaltabile[TIPPER]
15	118745	Rondella	2	Caratteristica tecnica: Versione con pianale ribaltabile[TIPPER]
16	012778	Coppiglia	1	Caratteristica tecnica: Versione con pianale ribaltabile[TIPPER]

Gruppo	Telaio - Plastiche - Carrozzerie
Codice	02.23
Descrizione	Sistema ribaltamento
Revisione	1



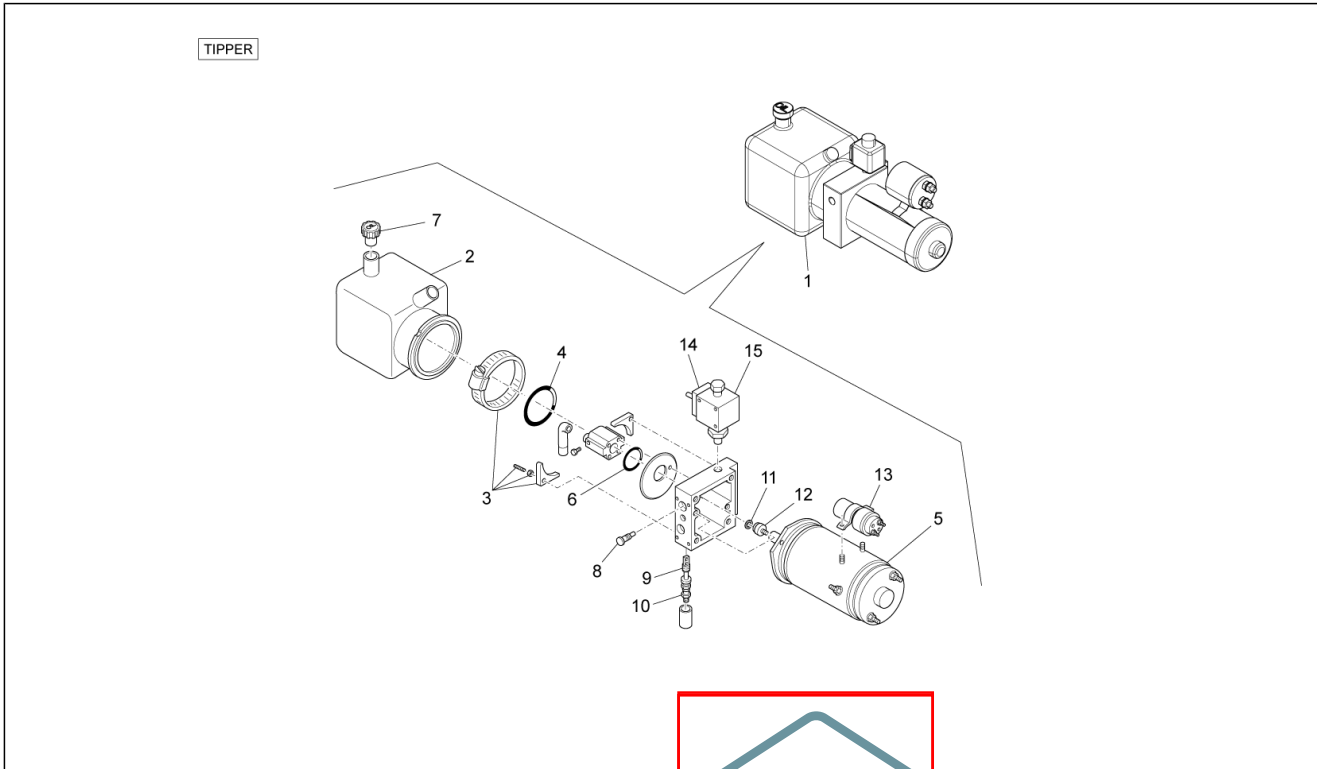
Pos.	Codice	Descrizione	Quantità	Varianti
17	264887	Tappo	1	Caratteristica tecnica: Versione con pianale ribaltabile[TIPPER]
18	003055	Rondella piana 5,4x10x0,8	1	Caratteristica tecnica: Versione con pianale ribaltabile[TIPPER]
19	016405	Rondella elastica 8,5x5,1x1,5	1	Caratteristica tecnica: Versione con pianale ribaltabile[TIPPER]
20	020105	Dado	1	Caratteristica tecnica: Versione con pianale ribaltabile[TIPPER]
21	264268	Aggancio asta	1	Caratteristica tecnica: Versione con pianale ribaltabile[TIPPER]
22	D9321955016	Vite TE	1	Caratteristica tecnica: Versione con pianale ribaltabile[TIPPER]
23	264266	Pompa distribuzione completa	1	Caratteristica tecnica: Versione con pianale ribaltabile[TIPPER]
24	648225	Tubo fless. compl. raccordi	1	Caratteristica tecnica: Versione con pianale ribaltabile[TIPPER]
25	565057	Vite	2	Caratteristica tecnica: Versione con pianale ribaltabile[TIPPER]
26	218623	Guarnizione	4	Caratteristica tecnica: Versione con pianale ribaltabile[TIPPER]
27	661184	Supporto pompa	1	Caratteristica tecnica: Versione con pianale ribaltabile[TIPPER]
28	031119	Vite	2	Caratteristica tecnica: Versione con pianale ribaltabile[TIPPER]
29	003058	Rosetta 15x8,4x1,5	2	Caratteristica tecnica: Versione con pianale ribaltabile[TIPPER]
30	016408	Rosetta elastica 13,75x8,15x4,5	2	Caratteristica tecnica: Versione con pianale ribaltabile[TIPPER]
31	030113	Vite	1	Caratteristica tecnica: Versione con pianale ribaltabile[TIPPER]
32	257134	Fascetta a strappo	1	Caratteristica tecnica: Versione con pianale ribaltabile[TIPPER]

Gruppo	Telaio - Plastiche - Carrozzerie
Codice	02.23
Descrizione	Sistema ribaltamento
Revisione	1



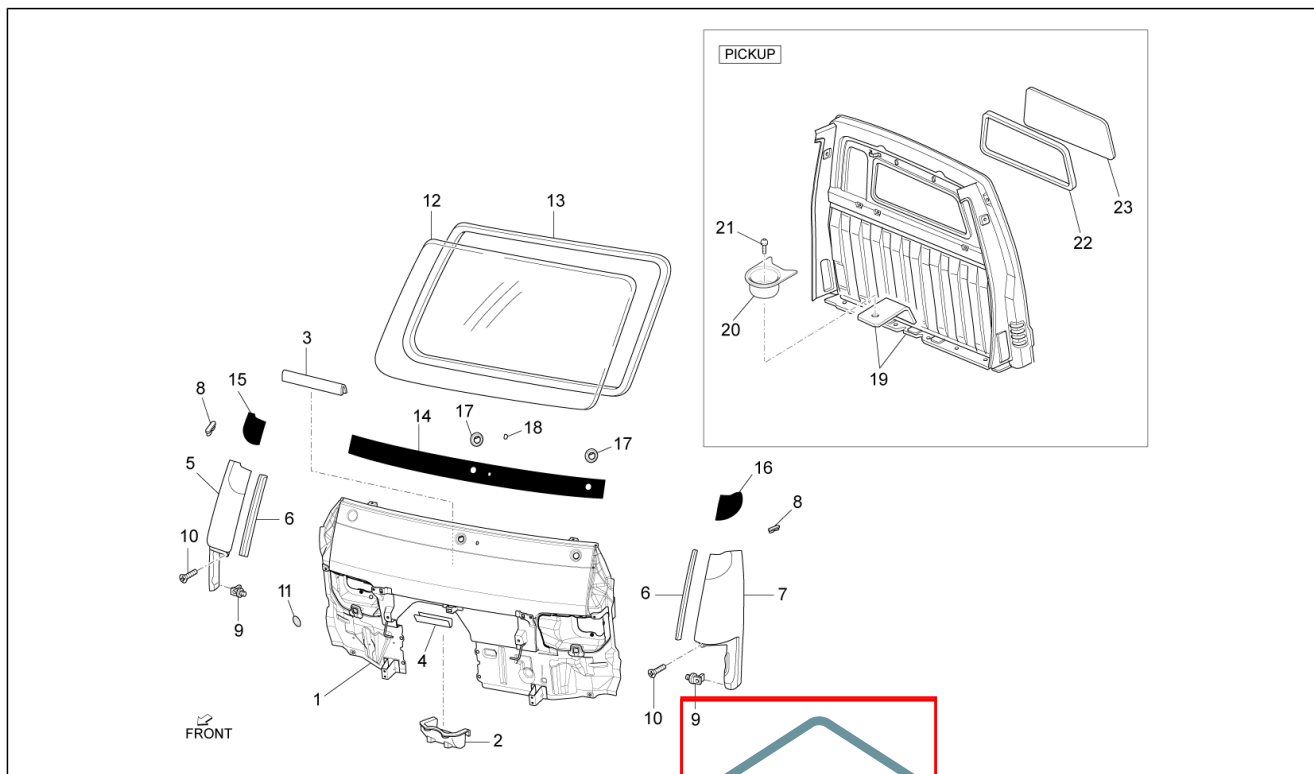
Pos.	Codice	Descrizione	Quantità	Varianti
33	003060	Rondella piana	2	Caratteristica tecnica: Versione con pianale ribaltabile[TIPPER]
34	D9004461423	Fascetta	1	Caratteristica tecnica: Versione con pianale ribaltabile[TIPPER]
35	D9166140616	Vite flangiata	1	Caratteristica tecnica: Versione con pianale ribaltabile[TIPPER]

Gruppo	Telaio - Plastiche - Carrozzerie
Codice	02.24
Descrizione	Pompa ribaltabile - Componenti
Revisione	1



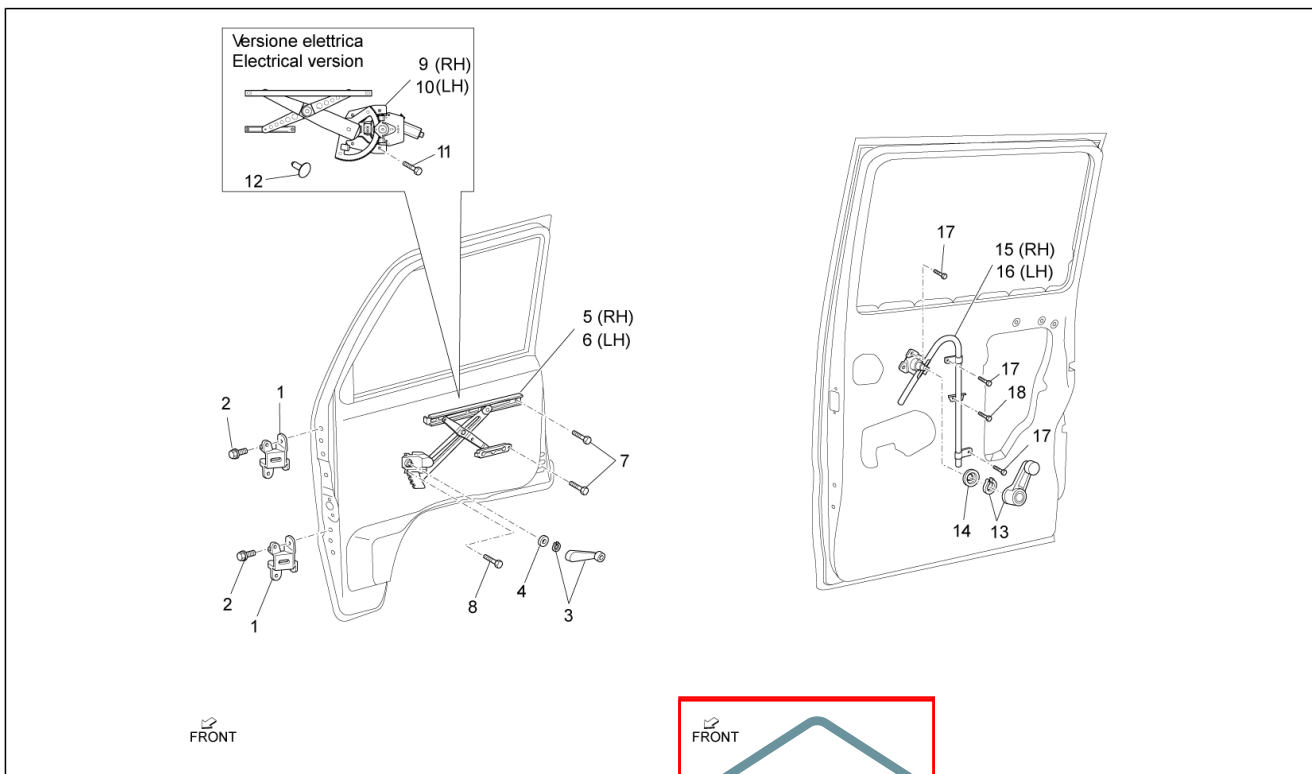
Pos.	Codice	Descrizione	Quantità	Varianti
1	264266	Pompa distribuzione completa	1	Caratteristica tecnica: Versione con pianale ribaltabile[TIPPER]
2	264811	Serbatoio	1	Caratteristica tecnica: Versione con pianale ribaltabile[TIPPER]
3	264812	Kit fissaggi	1	Caratteristica tecnica: Versione con pianale ribaltabile[TIPPER]
4	264823	O-ring	1	Caratteristica tecnica: Versione con pianale ribaltabile[TIPPER]
5	264816	Motore	1	Caratteristica tecnica: Versione con pianale ribaltabile[TIPPER]
6	264822	O-ring	1	Caratteristica tecnica: Versione con pianale ribaltabile[TIPPER]
7	264828	Tappo	1	Caratteristica tecnica: Versione con pianale ribaltabile[TIPPER]
8	264819	Valvola	1	Caratteristica tecnica: Versione con pianale ribaltabile[TIPPER]
9	264826	Ritegno	1	Caratteristica tecnica: Versione con pianale ribaltabile[TIPPER]
10	264827	Valvola	1	Caratteristica tecnica: Versione con pianale ribaltabile[TIPPER]
11	264821	Paraolio	1	Caratteristica tecnica: Versione con pianale ribaltabile[TIPPER]
12	264813	Giunto	1	Caratteristica tecnica: Versione con pianale ribaltabile[TIPPER]
13	493433	Rele'	1	Caratteristica tecnica: Versione con pianale ribaltabile[TIPPER]
14	264818	Solenioide	1	Caratteristica tecnica: Versione con pianale ribaltabile[TIPPER]
15	264817	Elettrovalvola	1	Caratteristica tecnica: Versione con pianale ribaltabile[TIPPER]

Gruppo	Telaio - Plastiche - Carrozzerie
Codice	02.25
Descrizione	Parabrezza - Vetri
Revisione	1



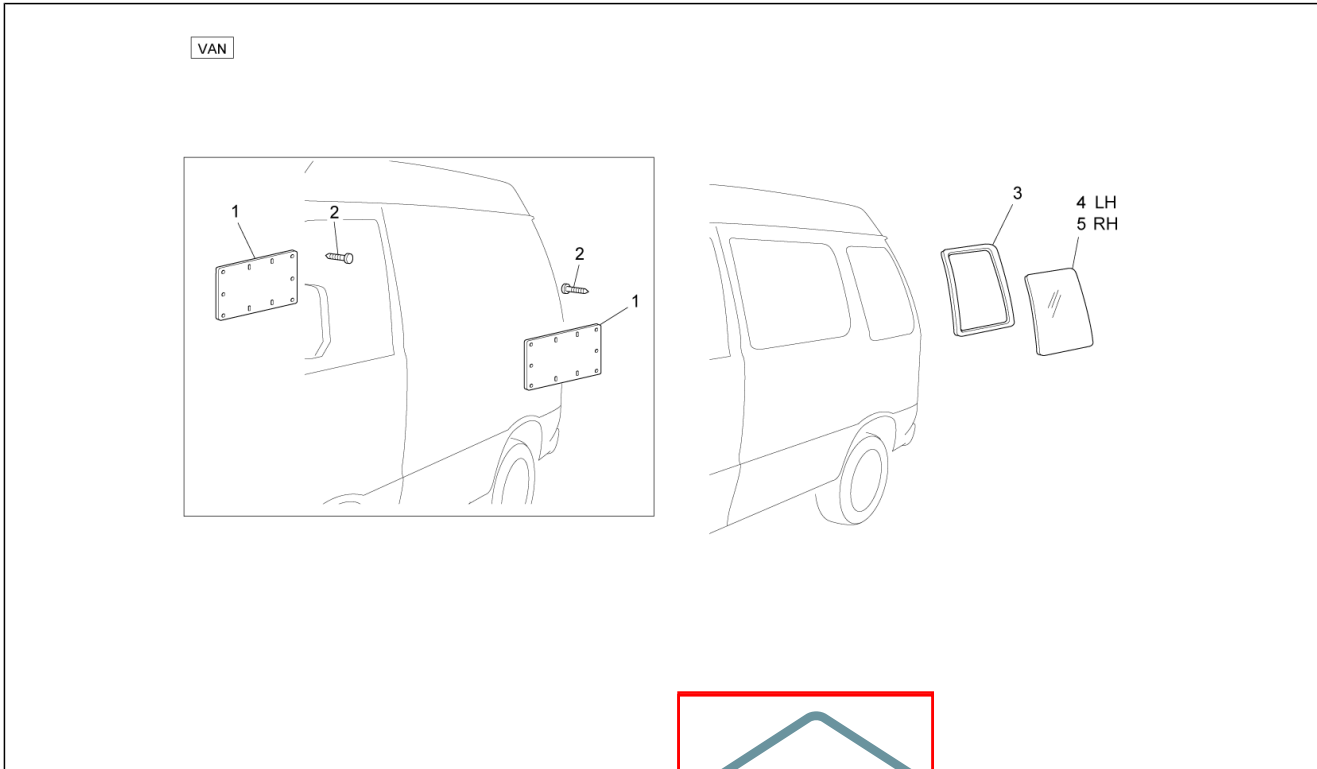
Pos.	Codice	Descrizione	Quantità	Varianti
1	B0009415	Pannello frontale	1	
2	8723987Z02000	Coperchio	1	
3	5574187Z01000	Protezione pannello anteriore	1	
4	565195	Protezione	1	
5	566083	Pannello anteriore destro	1	
6	5382387Z01130	Protezione pannello laterale anteriore	2	
7	566084	Pannello laterale anteriore sinistro	1	
8	5382187Z01130	Protezione pannello laterale anteriore	2	
9	D9004467076	Clip	4	
10	9004159230000	Bullone	6	
11	D9004874004	Coperchietto	1	
12	613646	Vetro parabrezza	1	
13	5612187Z01000	Guarnizione parabrezza	1	
14	B000883	Pellicola centrale sotto parabrezza LHD	1	
15	B000882	Pellicola destra	1	
16	B000881	Pellicola sinistra	1	
17	B000822	Protezione foro	2	
18	B000823	Protezione foro	1	
19	B0044495	Paratia posteriore	1	Caratteristica tecnica: Tutte le versioni Pick-up[PICKUP]
20	B005327	Portabottiglie	1	Caratteristica tecnica: Tutte le versioni Pick-up[PICKUP]
21	296170	Vite M6x14	1	Caratteristica tecnica: Tutte le versioni Pick-up[PICKUP]
22	6483187Z01000	Guarnizione vetro posteriore	1	Caratteristica tecnica: Tutte le versioni Pick-up[PICKUP]
23	613651	Lunotto posteriore chiaro	1	Caratteristica tecnica: Tutte le versioni Pick-up[PICKUP]

Gruppo	Telaio - Plastiche - Carrozzerie
Codice	02.26
Descrizione	Alzavetro anteriore e posteriore
Revisione	1



Pos.	Codice	Descrizione	Q.tà	Varianti
1	6871087Z01000	Cerniera porta anteriore	4	
2	9004119620000	Bullone	16	
3	6926087Z01000	Maniglia alzavetro	2	
4	6928587Z01000	Disco maniglia alzavetro	2	
5	55569R	Alzacristallo dx	1	Caratteristica tecnica: Destro[RH]
6	55570R	Alzacristallo sx	1	Caratteristica tecnica: Sinistro[LH]
7	9162140610000	Bullone	4	
8	9165140612000	Bullone	10	
9	661047	Alzacristallo dx	1	Caratteristica tecnica: Destro[RH]
10	661048	Alzacristallo sx	1	Caratteristica tecnica: Sinistro[LH]
11	9165140612000	Bullone	16	
12	098698	Tappo	2	
13	6920787Z01030	Maniglia alzavetro	2	
14	6928587Z01000	Disco maniglia alzavetro	2	
15	B005948	Alzacristallo sx posteriore	1	Caratteristica tecnica: Destro[RH]
16	B005949	Alzacristallo dx posteriore	1	Caratteristica tecnica: Sinistro[LH]
17	9162140610000	Bullone	8	
18	D9165140612	Vite TE	6	

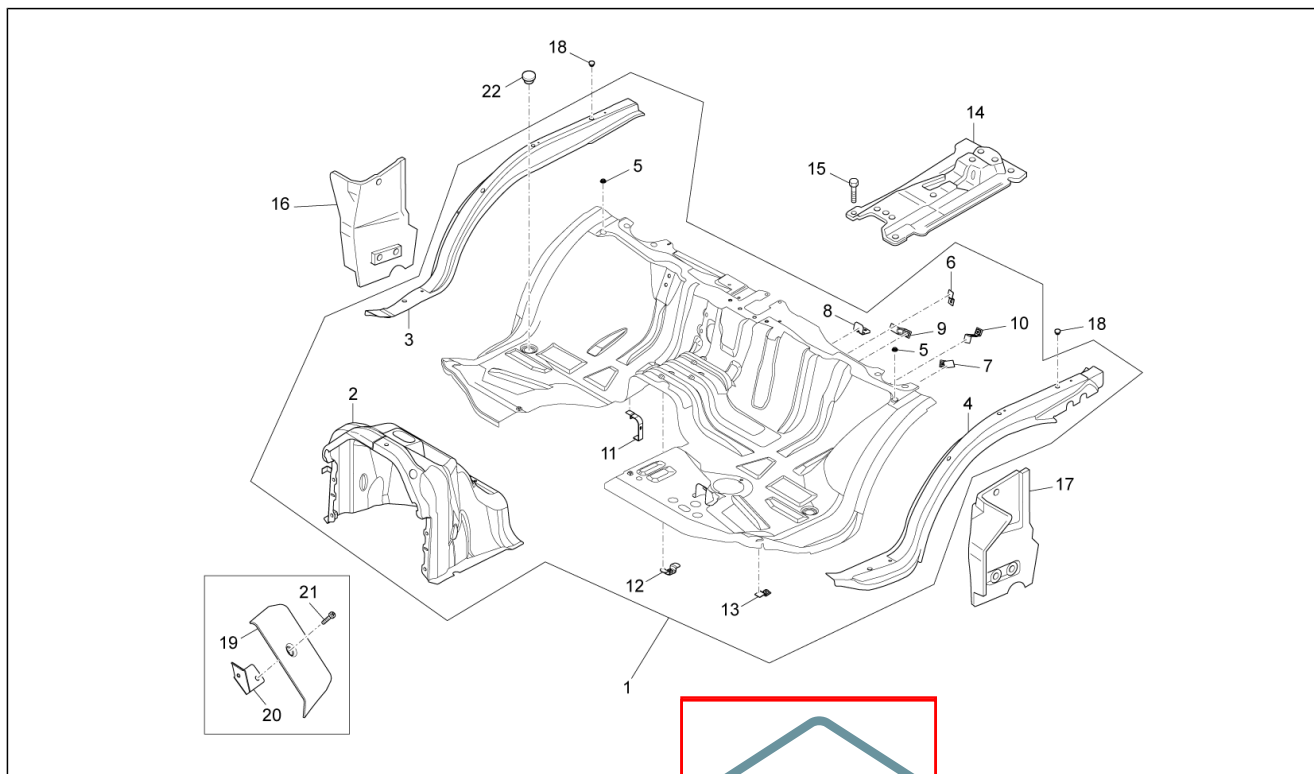
Gruppo	Telaio - Plastiche - Carrozzerie
Codice	02.27
Descrizione	Finestrini laterali posteriori - Pannelli
Revisione	1



LAZIORICAMBIWEB

Pos.	Codice	Descrizione	Q.tà	Varianti
1	B004499	Pannello interno	2	Caratteristica tecnica:Furgone[VAN]
2	6777187Z01000	Ritegno	20	Caratteristica tecnica:Furgone[VAN]
3	6274187Z01000	Guarnizione finestrino laterale	2	Caratteristica tecnica:Furgone[VAN]
4	6271287Z02000	Vetro finestrino	1	Caratteristica tecnica:Sinistro[LH], Furgone[VAN]
5	6271187Z02000	Vetro finestrino	1	Caratteristica tecnica:Destro[RH], Furgone[VAN]

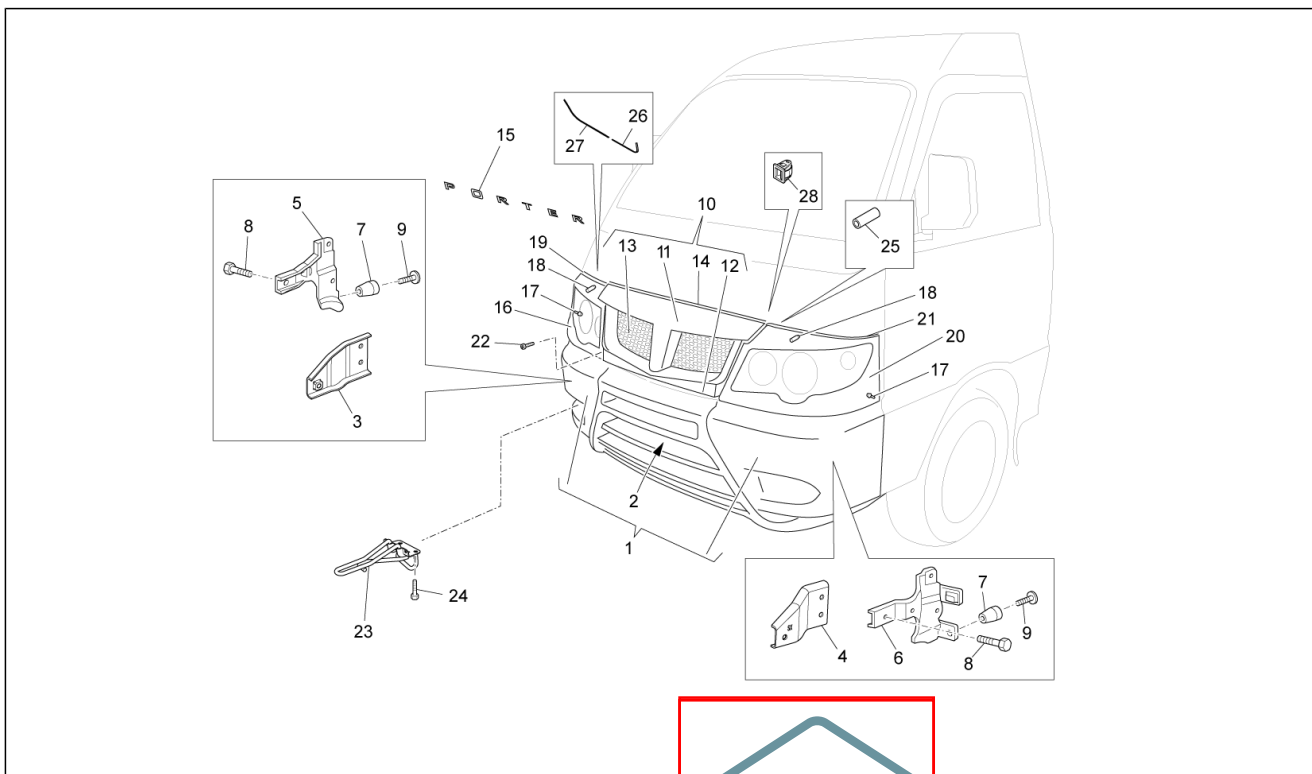
Gruppo	Telaio - Plastiche - Carrozzerie
Codice	02.29
Descrizione	Pannello pavimento anteriore
Revisione	1



LAZIORICAMBIWEB

Pos.	Codice	Descrizione	Quantità	Variante
1	B0071115	Pavimento ant. compl.	1	
1	B0073785	Pavimento ant. compl.	1	Caratteristica tecnica: Versione con aria condizionata[AC]
2	B0071125	Vano radiatore	1	
3	5823187Z02000	Elemento pavimento laterale destro	1	
4	5823287Z02000	Elemento pavimento laterale sinistro	1	
5	5852387Z01000	Gancio	2	
6	4445787Z01000	Supporto	1	
7	5375387Z01000	Ritegno serbatoio lavavetro	1	
8	5837987Z01000	Supporto tubo riscaldamento	1	
9	D5512787Z01	Supporto serbatoio	1	
10	5375287Z01000	Supporto serbatoio lavavetro	1	
11	9004463232000	Fascetta	1	
12	5375187Z01000	Squadretta	1	
13	4738287Z01000	Supporto	1	
14	5510387Z03000	Piastra regolazione sedile	1	
15	D9166140612	Bullone	2	
16	5824187Z02000	Pannello pavimento lato destro	1	
17	5824287Z02000	Pannello pavimento lato sinistro	1	
18	9004874011000	Coperchio	8	
19	B004252	Poggiapiedi sx	1	
20	B004254	Staffa supp.	1	
21	259830	Vite m6x22	1	
22	9004871098000	Tappo	2	

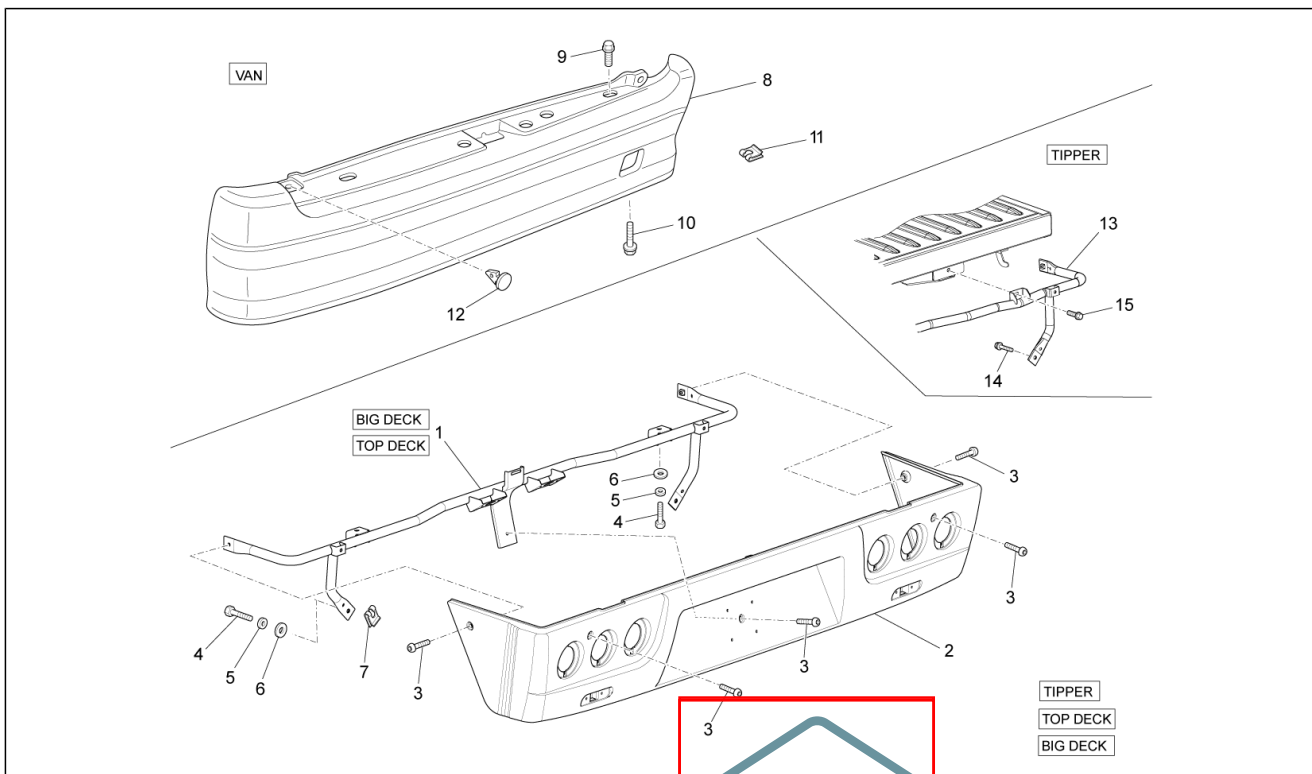
Gruppo	Telaio - Plastiche - Carrozzerie
Codice	02.30
Descrizione	Coperture anteriori
Revisione	1



LAZIORICAMBIWEB

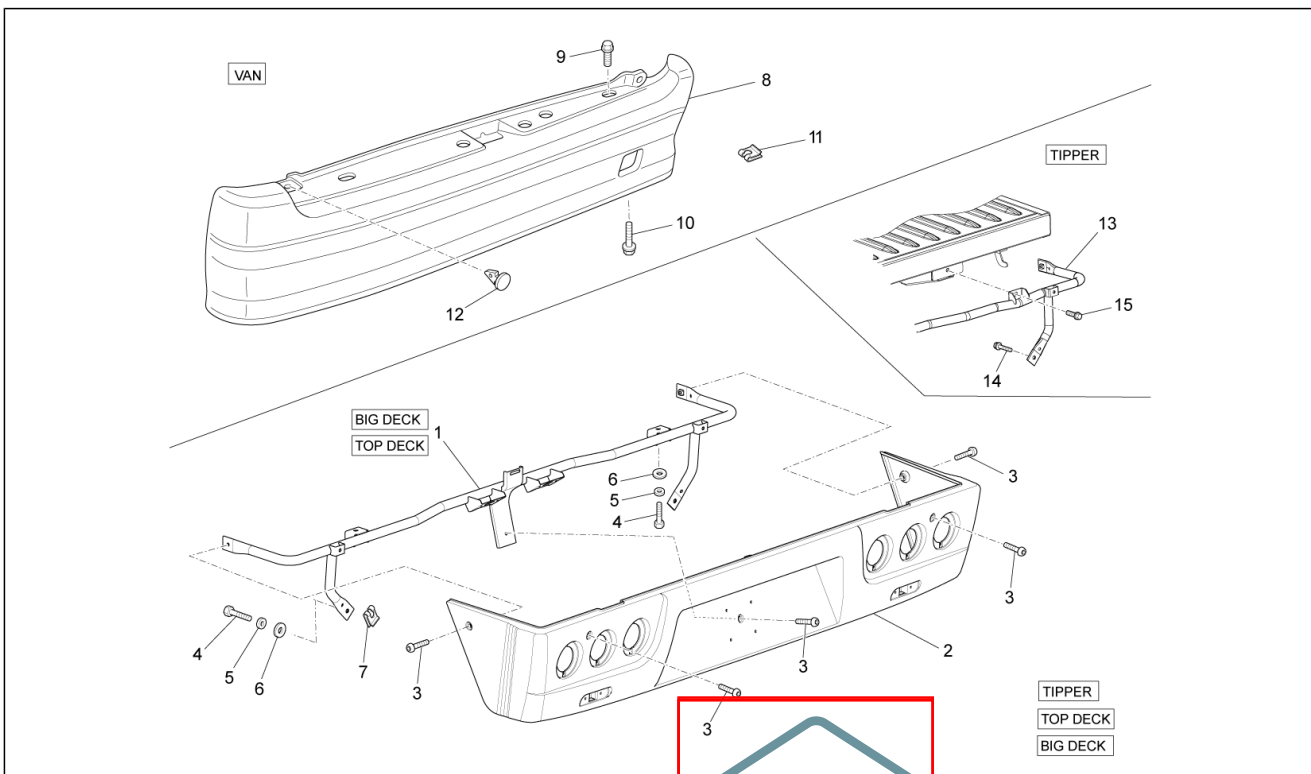
Pos.	Codice	Descrizione	Quantità	Variante	Varianti
1	B000963	Paraurti anteriore	1		
2	B004249	Griglia	1		
3	B000833	Staffa dx	1		
4	B000835	Staffa sx	1		
5	5213387Z01000	Supporto destro paraurti anteriore	1		
6	5213487Z01000	Supporto sinistro paraurti anteriore	1		
7	9004468200000	Fascetta	2		
8	9165140614000	Bullone	4		
9	9004159364000	Vite	2		
10	B000965	Mascherina	1		
11	B000839	Mascherina superiore	1		
12	B000966	Mascherina inferiore	1		
13	B004250	Griglia	1		
14	B000945	Protezione	1		
15	B004554	Targhetta "Porter"	1		
16	B000831	Cornice dx	1		
17	B000944	Molletta	2		
18	566300	Clip	2		
19	B000836	Protezione dx	2		
20	B000832	Cornice sx	1		
21	B000949	Protezione sx	2		
22	9356855012000	Vite	4		
23	658987	Gancio di traino	1		
24	9165140820000	Bullone	3		
25	B000985	Tubetto	2		
26	B007162	Cornice sx	1		
27	B007163	Cornice dx	1		
28	566737	Blocchetto ancoraggio	5		

Gruppo	Telaio - Plastiche - Carrozzerie
Codice	02.31
Descrizione	Coperture posteriori
Revisione	1



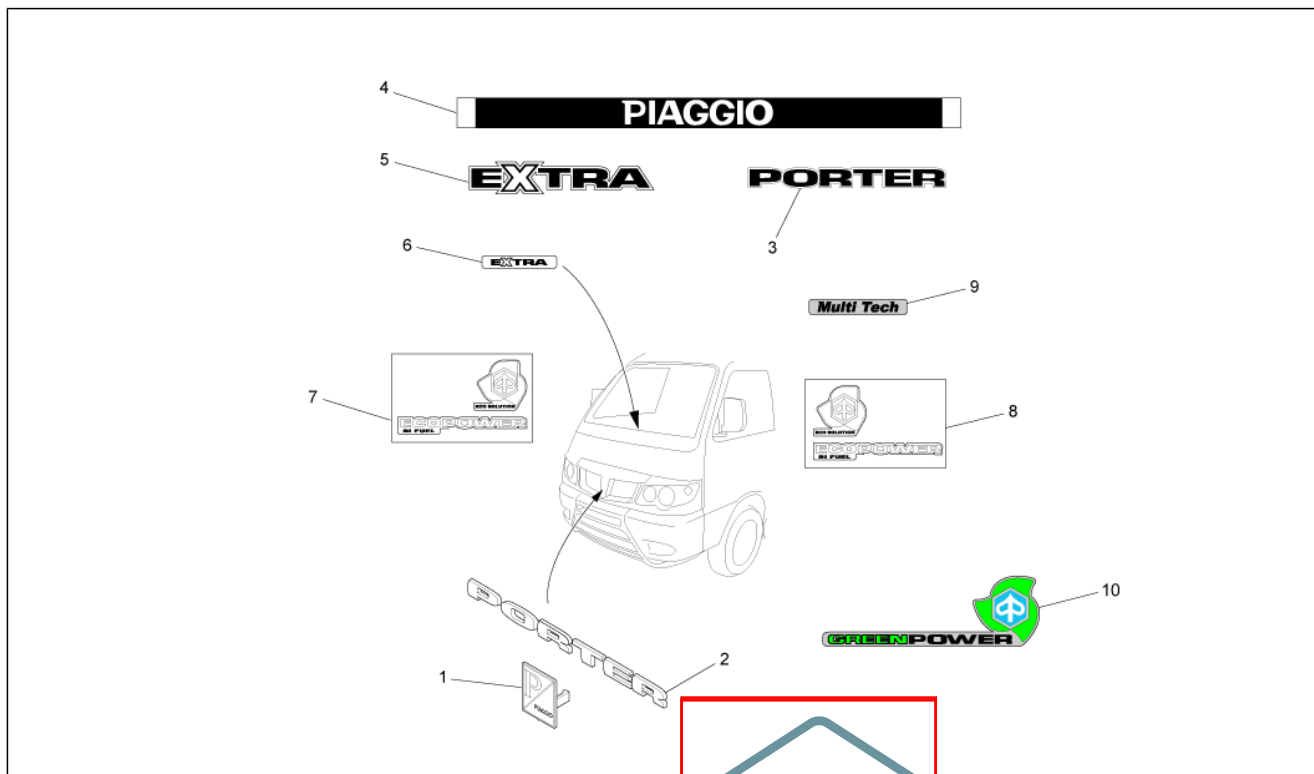
Pos.	Codice	Descrizione	Varianti
1	B004312	Supporto paraurti	1 Caratteristica tecnica: Versione con pianale maggiorato e sponde in ferro[BIG DECK], Versione con pianale maggiorato e sponde in lega[TOP DECK]
2	614833	Paraurti posteriore	1 Caratteristica tecnica: Versione con pianale maggiorato e sponde in ferro[BIG DECK], Versione con pianale ribaltabile[TIPPER], Versione con pianale maggiorato e sponde in lega[TOP DECK]
3	259830	Vite m6x22	5 Caratteristica tecnica: Versione con pianale maggiorato e sponde in ferro[BIG DECK], Versione con pianale ribaltabile[TIPPER], Versione con pianale maggiorato e sponde in lega[TOP DECK]
4	031089	Vite TE M6x18	4 Caratteristica tecnica: Versione con pianale maggiorato e sponde in ferro[BIG DECK], Versione con pianale ribaltabile[TIPPER], Versione con pianale maggiorato e sponde in lega[TOP DECK]
5	016406	Rondella elastica 6,4x11,8x1	4 Caratteristica tecnica: Versione con pianale maggiorato e sponde in ferro[BIG DECK], Versione con pianale ribaltabile[TIPPER], Versione con pianale maggiorato e sponde in lega[TOP DECK]
6	013777	Rondella 6.4x13x1.5	4 Caratteristica tecnica: Versione con pianale maggiorato e sponde in ferro[BIG DECK], Versione con pianale ribaltabile[TIPPER], Versione con pianale maggiorato e sponde in lega[TOP DECK]
7	254485	Piastrina elastica M6	2 Caratteristica tecnica: Versione con pianale maggiorato e sponde in ferro[BIG DECK], Versione con pianale ribaltabile[TIPPER], Versione con pianale maggiorato e sponde in lega[TOP DECK]
8	566754	Paraurti posteriore	1 Caratteristica tecnica: Furgone[VAN]
9	264449	Bullone	3 Caratteristica tecnica: Furgone[VAN]
10	9004119537000	Bullone	3 Caratteristica tecnica: Furgone[VAN]
11	9004183050000	Dado	1 Caratteristica tecnica: Furgone[VAN]
12	D9004468231	Clip	2 Caratteristica tecnica: Furgone[VAN]

Gruppo	Telaio - Plastiche - Carrozzerie
Codice	02.31
Descrizione	Coperture posteriori
Revisione	1



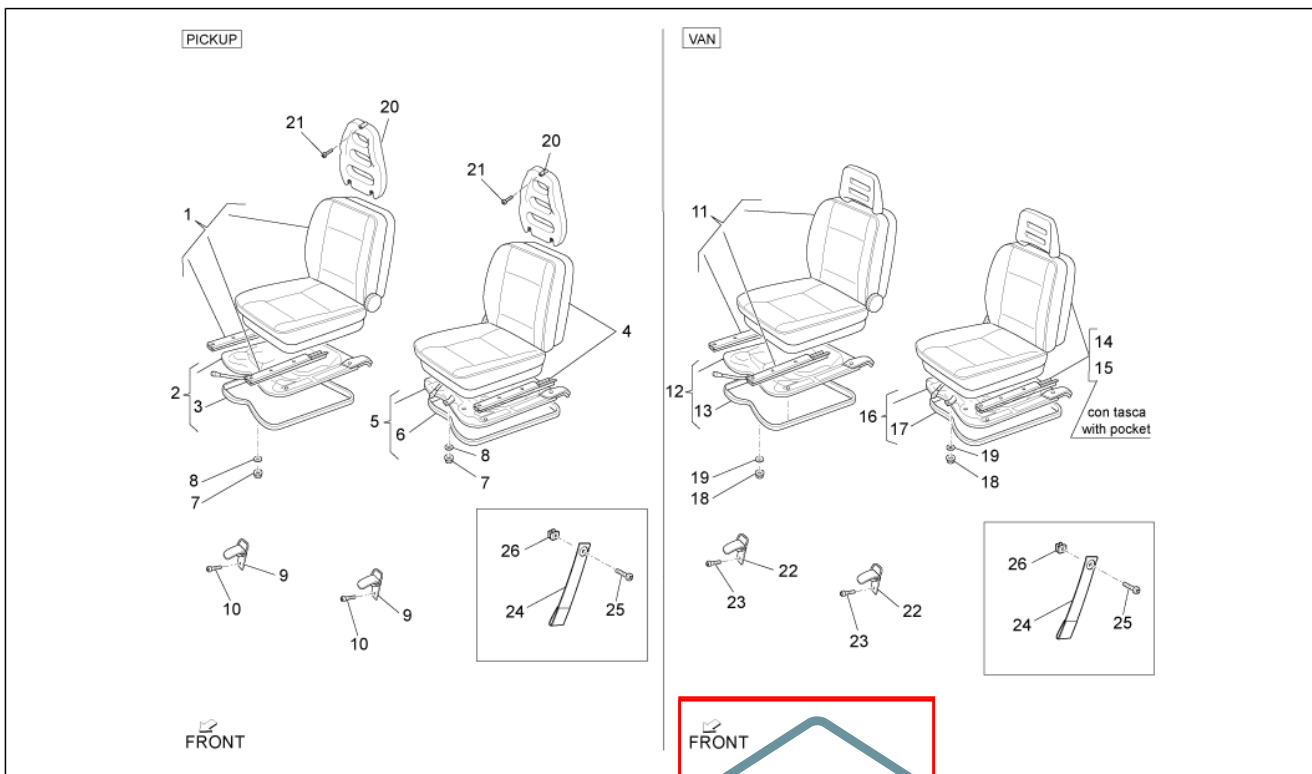
Pos.	Codice	Descrizione	Varianti
13	B004915	Supporto paraurti	1 Caratteristica tecnica: Versione con pianale ribaltabile[TIPPER]
14	D9166140616	Vite flangiata	2 Caratteristica tecnica: Versione con pianale ribaltabile[TIPPER]
15	D9165140616	Vite TE	4 Caratteristica tecnica: Versione con pianale ribaltabile[TIPPER]

Gruppo	Telaio - Plastiche - Carrozzerie
Codice	02.32
Descrizione	Targhette e fregi
Revisione	1



Pos.	Codice	Descrizione	Quantità	Varianti
1	576464	Scudetto "Piaggio"	1	
2	B004554	Targhetta "Porter"	1	
3	B004567	Targhetta posteriore "Porter"	1	
4	B004681	Targhetta posteriore "Piaggio"	1	
5	B004613	Targhetta posteriore "EXTRA"	1	
6	B004620	Targhetta interna "EXTRA"	1	
7	B004618	Targhetta destra "ECO POWER"	1	
8	B004619	Targhetta sinistra "ECO POWER"	1	
9	B007234	Targhetta "Multitech"	1	
10	B007286	Targhetta "GREEN POWER"	2	Caratteristica tecnica: Versione con alimentazione a Metano/Version with feeding to methane[MET]

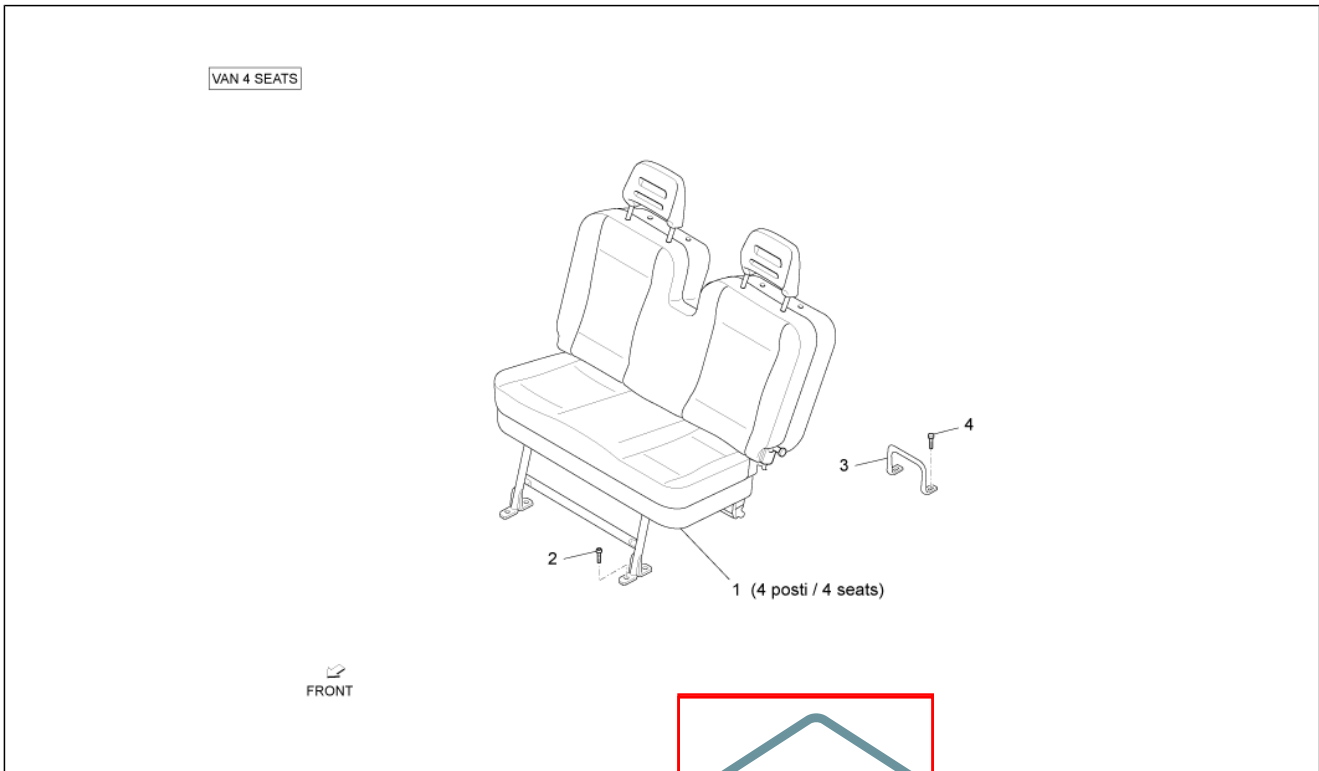
Gruppo	Telaio - Plastiche - Carrozzerie
Codice	02.33
Descrizione	Sedili anteriori
Revisione	1



LAZIORICAMBIWEB

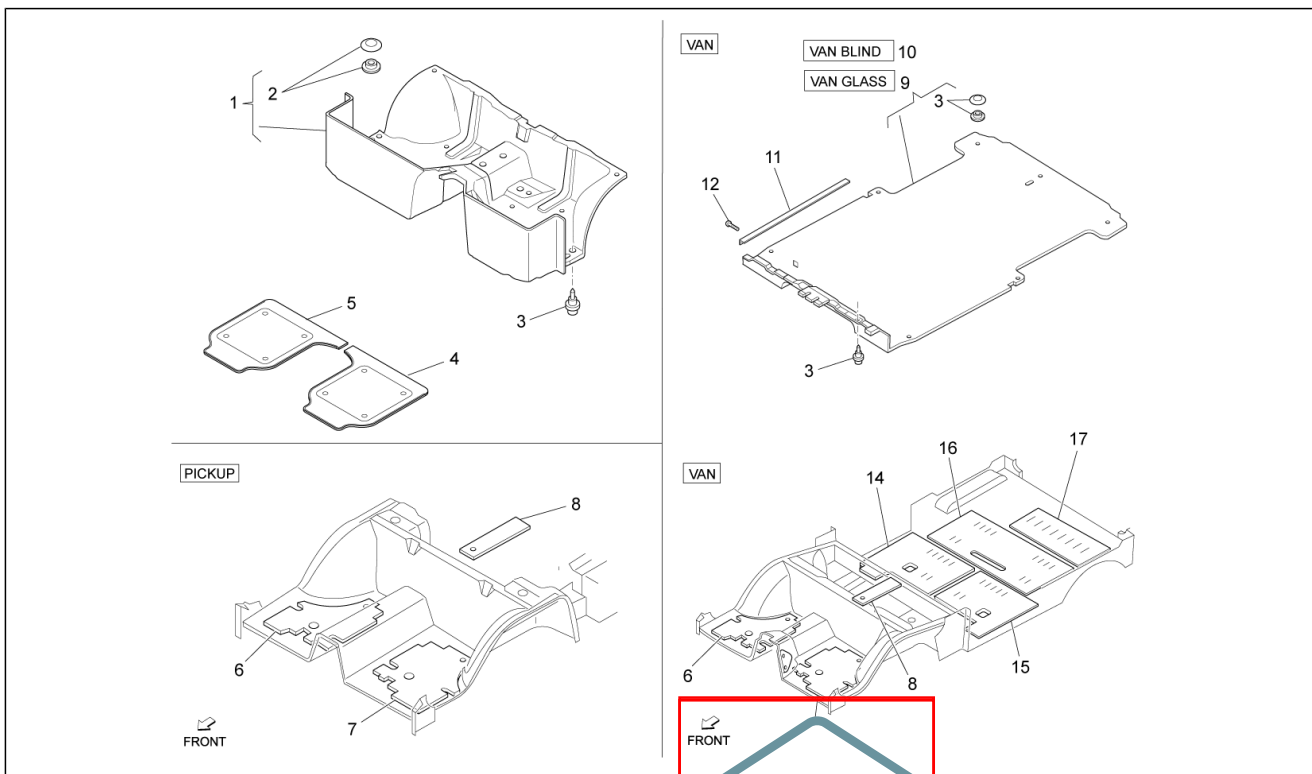
Pos.	Codice	Descrizione	Quantità	Varianti
1	B004225	Sedile compl. dx	1	Caratteristica tecnica: Tutte le versioni Pick-up[PICKUP]
2	645973	Piatto sedile destro	1	Caratteristica tecnica: Tutte le versioni Pick-up[PICKUP]
3	615932	Guarnizione	1	Caratteristica tecnica: Tutte le versioni Pick-up[PICKUP]
4	B004227	Sedile compl. sx	1	Caratteristica tecnica: Tutte le versioni Pick-up[PICKUP]
5	645971	Piatto sedile destro	1	Caratteristica tecnica: Tutte le versioni Pick-up[PICKUP]
6	615932	Guarnizione	1	Caratteristica tecnica: Tutte le versioni Pick-up[PICKUP]
7	810688	Dado	8	Caratteristica tecnica: Tutte le versioni Pick-up[PICKUP]
8	016408	Rosetta elastica 13,75x8,15x4,5	8	Caratteristica tecnica: Tutte le versioni Pick-up[PICKUP]
9	7137087Z01000	Cerniera	2	Caratteristica tecnica: Tutte le versioni Pick-up[PICKUP]
10	9165140816000	Vite fiss.	4	Caratteristica tecnica: Tutte le versioni Pick-up[PICKUP]
11	B004233	Sedile compl. dx	1	Caratteristica tecnica: Furgone[VAN]
12	645976	Piatto sedile destro	1	Caratteristica tecnica: Furgone[VAN]
13	615932	Guarnizione	1	Caratteristica tecnica: Furgone[VAN]
14	B004229	Sedile compl. sx	1	Caratteristica tecnica: Furgone[VAN]
15	B004231	Sedile compl. sx	1	Caratteristica tecnica: Furgone[VAN]
16	645974	Piatto sedile sinistro	1	Caratteristica tecnica: Furgone[VAN]
17	615932	Guarnizione	1	Caratteristica tecnica: Furgone[VAN]
18	810688	Dado	8	Caratteristica tecnica: Furgone[VAN]
19	016408	Rosetta elastica 13,75x8,15x4,5	8	Caratteristica tecnica: Furgone[VAN]
20	566864	Poggiatesta	2	Caratteristica tecnica: Tutte le versioni Pick-up[PICKUP]
21	9327056012000	Vite	6	Caratteristica tecnica: Tutte le versioni Pick-up[PICKUP]
22	7137087Z01000	Cerniera	2	Caratteristica tecnica: Furgone[VAN]
23	9165140816000	Vite fiss.	4	Caratteristica tecnica: Furgone[VAN]
24	7197387Z01030	Cinghia	1	
25	9356016014000	Vite	1	
26	D9004189019	Passacavi	1	

Gruppo	Telaio - Plastiche - Carrozzerie
Codice	02.34
Descrizione	Sedili posteriori
Revisione	1



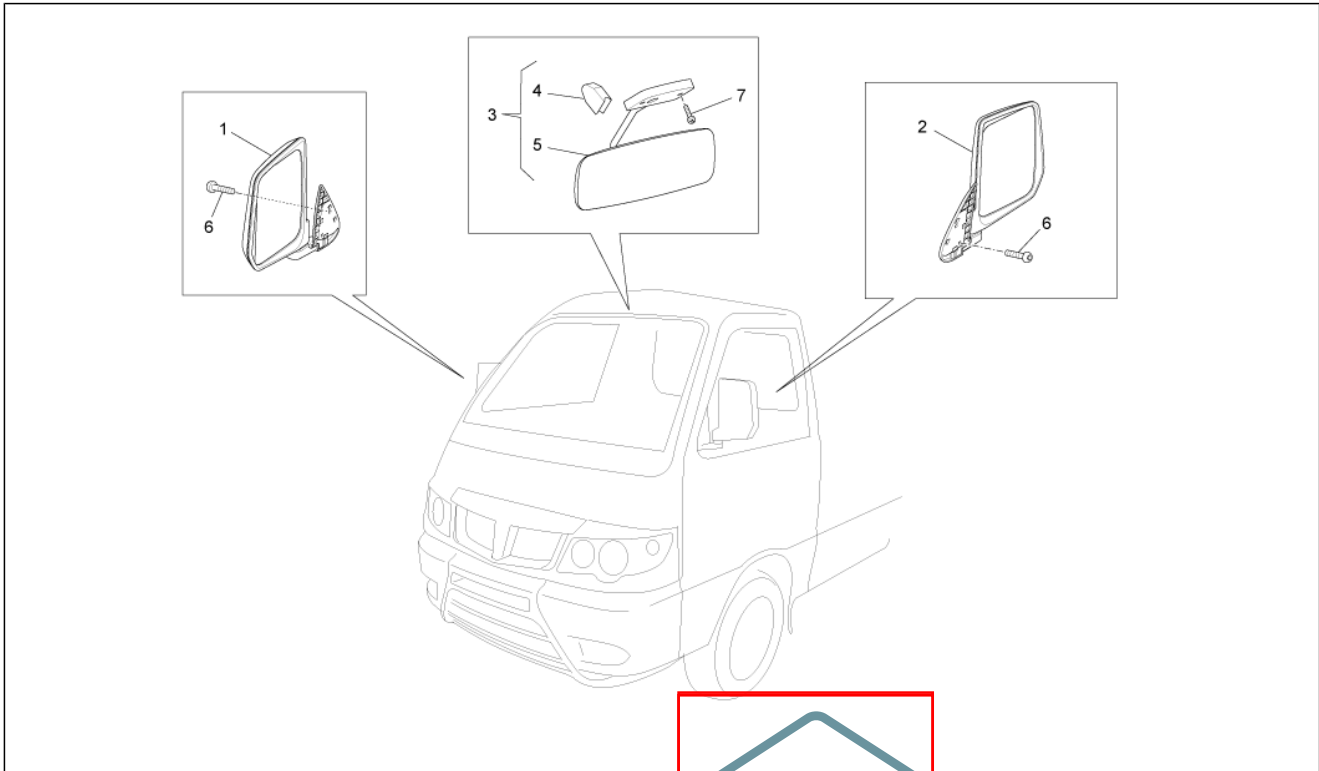
Pos.	Codice	Descrizione	Q.tà	Varianti
1	B004235	Panchetta posteriore 2a fila	1	Caratteristica tecnica: Furgone 4 posti[VAN 4 SEATS]
2	D9165140820	Vite TE	4	Caratteristica tecnica: Furgone 4 posti[VAN 4 SEATS]
3	D7269187Z01	Attacco fermo sedile	2	Caratteristica tecnica: Furgone 4 posti[VAN 4 SEATS]
4	D9165160820	Vite TE	4	Caratteristica tecnica: Furgone 4 posti[VAN 4 SEATS]

Gruppo	Telaio - Plastiche - Carrozzerie
Codice	02.35
Descrizione	Rivestimenti interni
Revisione	1



Pos.	Codice	Descrizione	Quantità	Variante
1	B007140	Tappeto anteriore completo	1	
1	B0076555	Tappeto anteriore completo	1	Caratteristica tecnica: Versione con aria condizionata[AC]
2	5855887Z01030	Fissaggio	4	
3	9004530013000	Fissaggio gancio	7	
4	263961	Tappetino SX	1	
5	263962	Tappetino DX	1	
6	5862187Z02000	Insonorizzante destro	1	
7	5862287Z01000	Insonorizzante sinistro	1	
8	5866987Z01000	Insonorizzante	1	
9	B004546	Tappeto posteriore	1	Caratteristica tecnica: Furgone vetrato[VAN GLASS]
10	B004545	Tappeto posteriore	1	Caratteristica tecnica: Furgone chiuso[VAN BLIND]
11	261137	Protezione	3	Caratteristica tecnica: Furgone[VAN]
12	261245	Vite	15	Caratteristica tecnica: Furgone[VAN]
14	5864687Z02000	Insonorizzante pavimento	1	Caratteristica tecnica: Furgone[VAN]
15	5864787Z02000	Insonorizzante pavimento	1	Caratteristica tecnica: Furgone[VAN]
16	5864887Z01000	Insonorizzante pavimento	1	Caratteristica tecnica: Furgone[VAN]
17	5864987Z01000	Insonorizzante pavimento	1	Caratteristica tecnica: Furgone[VAN]

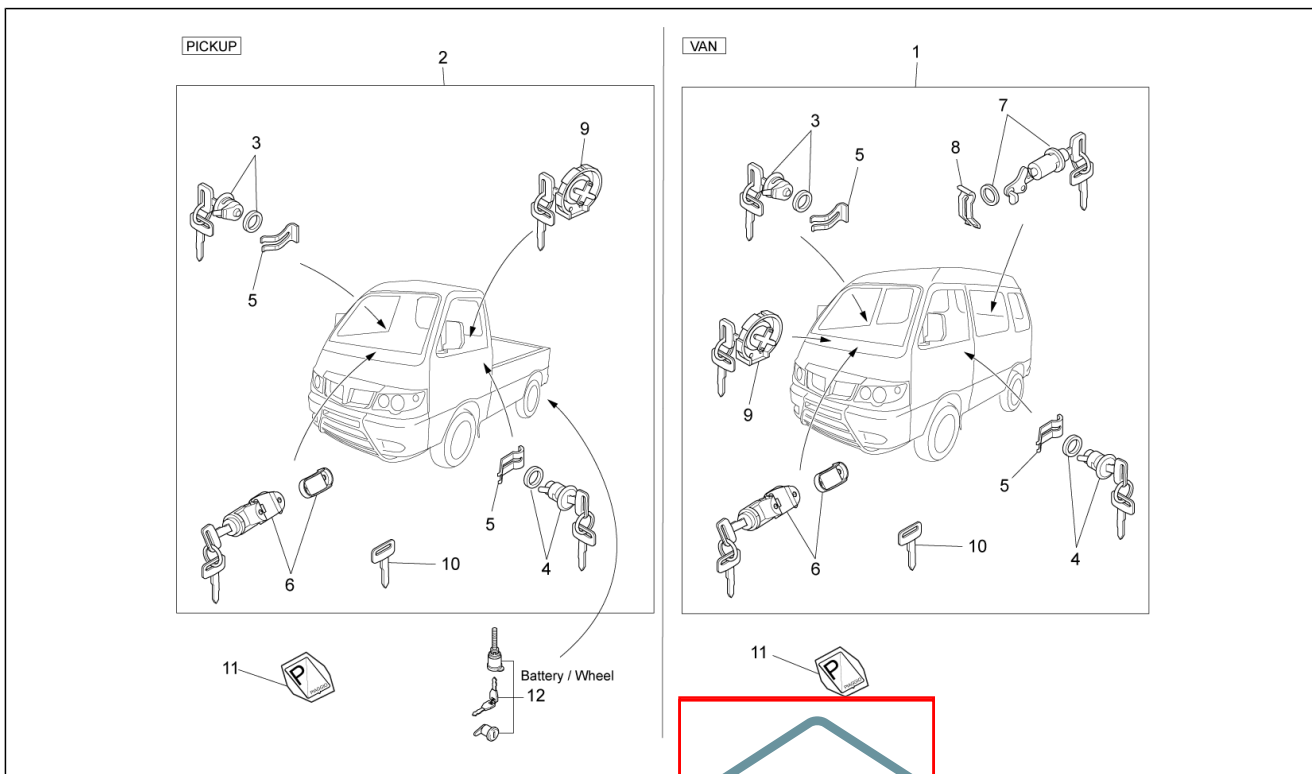
Gruppo	Telaio - Plastiche - Carrozzerie
Codice	02.36
Descrizione	Specchio/i retrovisore/i
Revisione	1



LAZIORICAMBIWEB

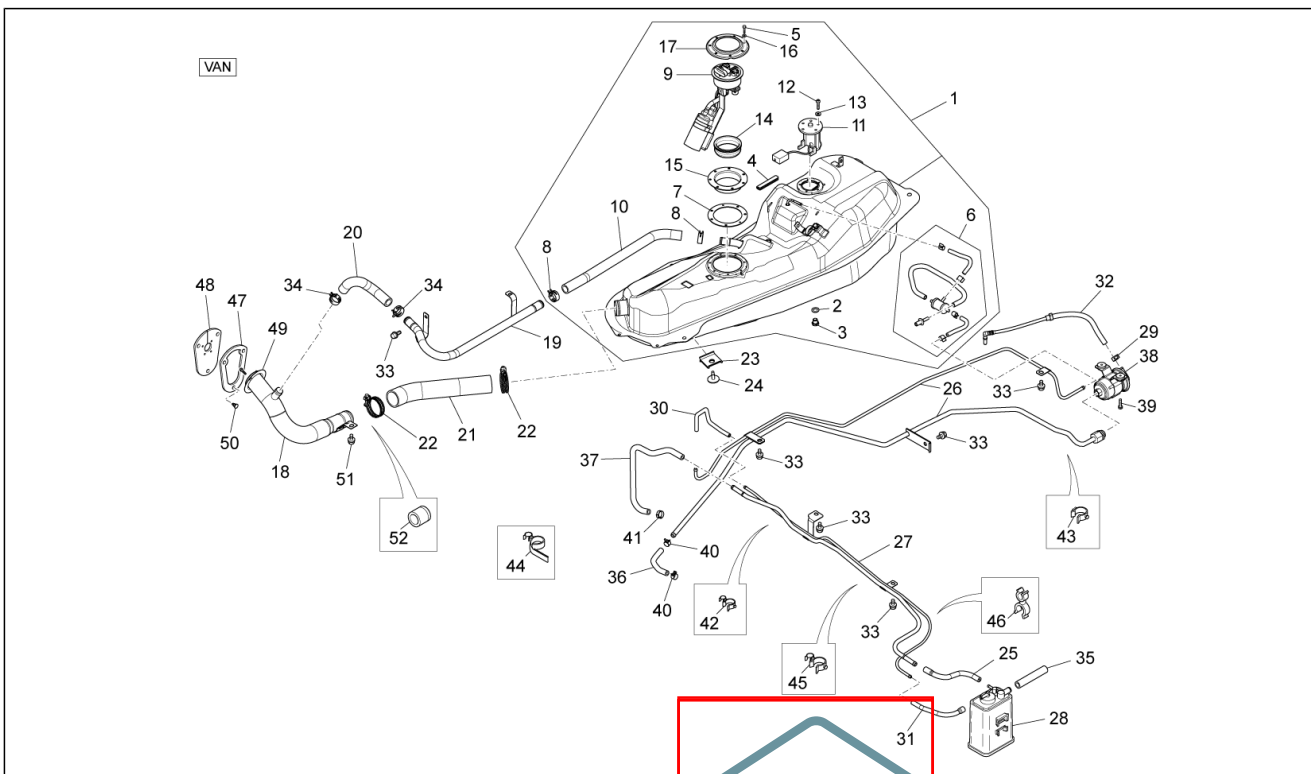
Pos.	Codice	Descrizione	Q.tà	Varianti
1	B000962	Specchio retrovisore DX	1	
2	B000961	Specchio retrovisore SX	1	
3	B007413	Specchio retrovisore interno	1	
4	B004469	Spessore in gomma	1	
5	B007705	Corpo specchio con vetro	1	
6	842041	Vite	4	
7	487990	Vite automaschiante	2	

Gruppo	Telaio - Plastiche - Carrozzerie
Codice	02.37
Descrizione	Kit serrature
Revisione	1



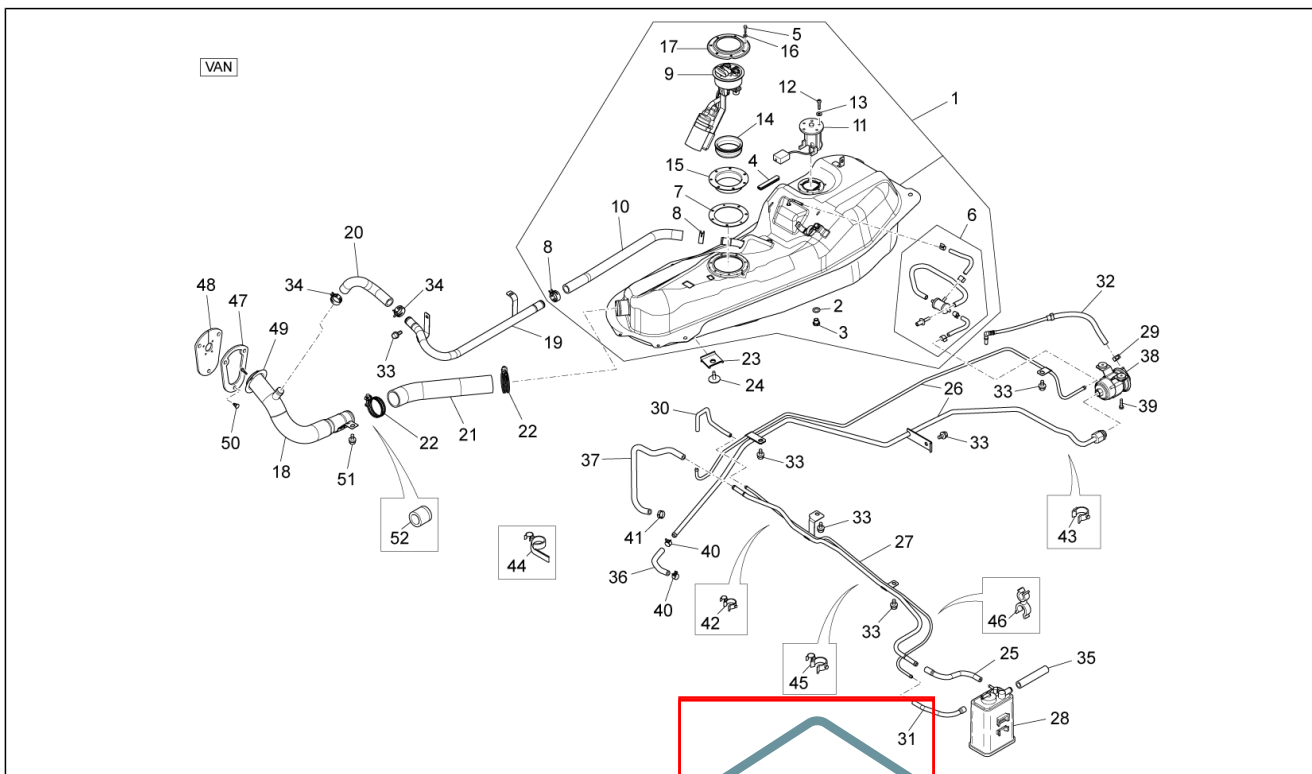
Pos.	Codice	Descrizione	Quantità	Varianti
1	658994	Gruppo serrature	1	Caratteristica tecnica: Furgone[VAN]
2	658995	Gruppo serrature	1	Caratteristica tecnica: Tutte le versioni Pick-up[PICKUP]
3	613842	Cilindretto	1	
4	613843	Cilindretto	1	
5	615094	Fascetta	2	
6	B004111	Bloccasterzo	1	
7	658998	Serratura	1	Caratteristica tecnica: Furgone[VAN]
8	658949	Molletta	1	Caratteristica tecnica: Furgone[VAN]
9	658999	Tappo serbatoio benzina	1	
10	658997	Sbozzato per chiave	2	
11	B004621	Targhetta logo Piaggio	1	
12	566819	Gr. cilindretti	1	Caratteristica tecnica: Tutte le versioni Pick-up[PICKUP]

Gruppo	Telaio - Plastiche - Carrozzerie
Codice	02.38
Descrizione	Serbatoio carburante
Revisione	1



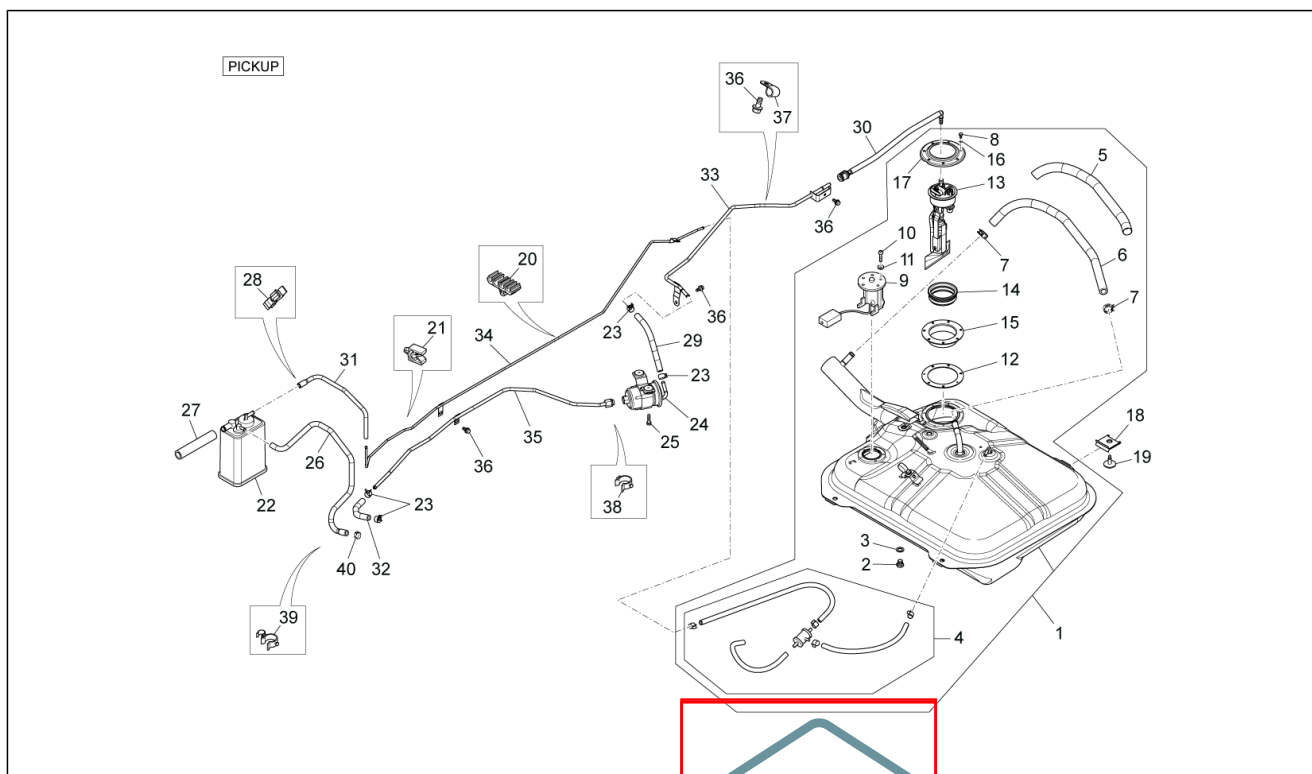
Pos.	Codice	Descrizione	Quantità	Varianti
1	B005294	Serbatoio carburante completo	1	Caratteristica tecnica:Furgone[VAN]
2	9004430120000	Guarnizione	1	Caratteristica tecnica:Furgone[VAN]
3	9004341011000	Tappo	1	Caratteristica tecnica:Furgone[VAN]
4	7765987Z01000	Protezione	1	Caratteristica tecnica:Furgone[VAN]
5	031056	Vite M5x12	7	Caratteristica tecnica:Furgone[VAN]
6	B005000	Valvola di sicurezza	1	Caratteristica tecnica:Furgone[VAN]
7	B005279	Guarnizione	1	Caratteristica tecnica:Furgone[VAN]
8	9004467228000	Fascetta	2	Caratteristica tecnica:Furgone[VAN]
9	B005280	Pompa carburante	1	Caratteristica tecnica:Furgone[VAN]
10	B004996	Tubo carburante	1	Caratteristica tecnica:Furgone[VAN]
11	7750187Z04000	Indicatore livello carburante	1	Caratteristica tecnica:Furgone[VAN]
12	031027	Vite	5	Caratteristica tecnica:Furgone[VAN]
13	016404	Rondella piana 4,2x7,6x0,9	5	Caratteristica tecnica:Furgone[VAN]
14	576542	Guarnizione pompa carburante	1	Caratteristica tecnica:Furgone[VAN]
15	B005278	Flangia pompa benzina	1	Caratteristica tecnica:Furgone[VAN]
16	016405	Rondella elastica 8,5x5,1x1,5	7	Caratteristica tecnica:Furgone[VAN]
17	B005277	Controflangia	1	Caratteristica tecnica:Furgone[VAN]
18	7720187Z06000	Raccordo	1	Caratteristica tecnica:Furgone[VAN]
19	B005565	Tubo sfiato serbatoio	1	Caratteristica tecnica:Furgone[VAN]
20	B004997	Tubo carburante	1	Caratteristica tecnica:Furgone[VAN]
21	B004995	Tubo carburante	1	Caratteristica tecnica:Furgone[VAN]
22	9004460117000	Fascetta	2	Caratteristica tecnica:Furgone[VAN]
23	7714187Z04000	Rinforzo	1	Caratteristica tecnica:Furgone[VAN]
24	B005028	Vite flangiata	4	Caratteristica tecnica:Furgone[VAN]
25	B007016	Tubo flessibile	1	Caratteristica tecnica:Furgone[VAN]
26	B005296	Tubo rigido	1	Caratteristica tecnica:Furgone[VAN]
27	B005519	Tubo rigido	1	Caratteristica tecnica:Furgone[VAN]
28	B005269	Scatola canister	1	Caratteristica tecnica:Furgone[VAN]

Gruppo	Telaio - Plastiche - Carrozzerie
Codice	02.38
Descrizione	Serbatoio carburante
Revisione	1



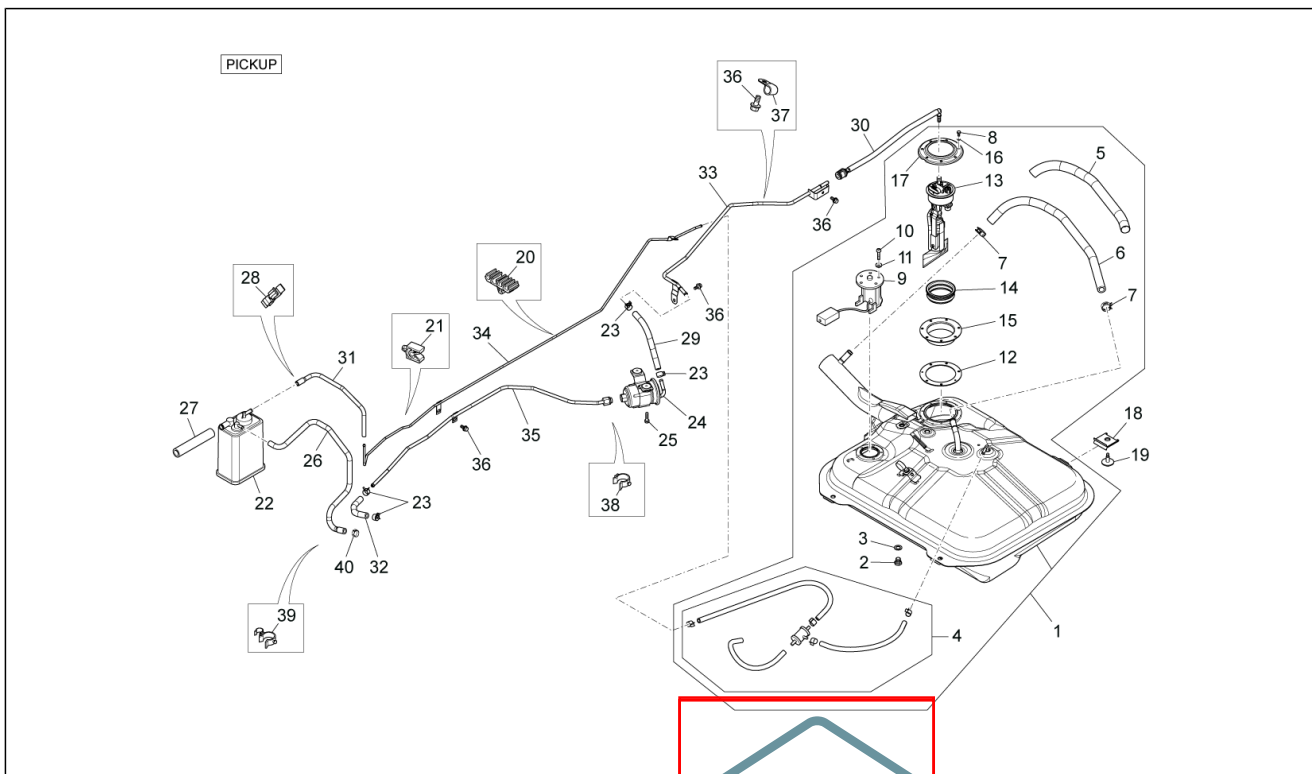
Pos.	Codice	Descrizione	Quantità	Varianti
29	D9004467190	Collare	1	Caratteristica tecnica:Furgone[VAN]
30	B005521	Tubo flessibile	1	Caratteristica tecnica:Furgone[VAN]
31	B007015	Tubo flessibile	1	Caratteristica tecnica:Furgone[VAN]
32	B005547	Tubo carburante compl.	1	Caratteristica tecnica:Furgone[VAN]
33	D9165140616	Vite TE	6	Caratteristica tecnica:Furgone[VAN]
34	9004467228000	Fascetta	2	Caratteristica tecnica:Furgone[VAN]
35	B005289	Tubo flessibile	1	Caratteristica tecnica:Furgone[VAN]
36	B005288	Tubo flessibile	1	Caratteristica tecnica:Furgone[VAN]
37	B005523	Tubo flessibile	1	Caratteristica tecnica:Furgone[VAN]
38	B005903	Filtro carburante	1	Caratteristica tecnica:Furgone[VAN]
39	D9004119655	Vite flangiata	2	Caratteristica tecnica:Furgone[VAN]
40	D9004467190	Collare	4	Caratteristica tecnica:Furgone[VAN]
41	CM001903	Fascetta stringitubo	1	Caratteristica tecnica:Furgone[VAN]
42	B005047	Fascetta	1	Caratteristica tecnica:Furgone[VAN]
43	B004962	Molletta	1	Caratteristica tecnica:Furgone[VAN]
44	B005044	Fascetta	1	Caratteristica tecnica:Furgone[VAN]
45	B004964	Molletta	2	Caratteristica tecnica:Furgone[VAN]
46	B004965	Molletta	1	Caratteristica tecnica:Furgone[VAN]
47	7729487Z01000	Piastra	1	Caratteristica tecnica:Furgone[VAN]
48	7729187Z03000	Protezione serbatoio carburante	1	Caratteristica tecnica:Furgone[VAN]
49	9351055010000	Vite fiss.	2	Caratteristica tecnica:Furgone[VAN]
50	D9004468231	Clip	3	Caratteristica tecnica:Furgone[VAN]
51	D9161140612	Vite TE	1	Caratteristica tecnica:Furgone[VAN]
52	7710887Z01000	Valvola serbatoio carburante	1	Caratteristica tecnica:Furgone[VAN]

Gruppo	Telaio - Plastiche - Carrozzerie
Codice	02.39
Descrizione	Serbatoio carburante II
Revisione	1



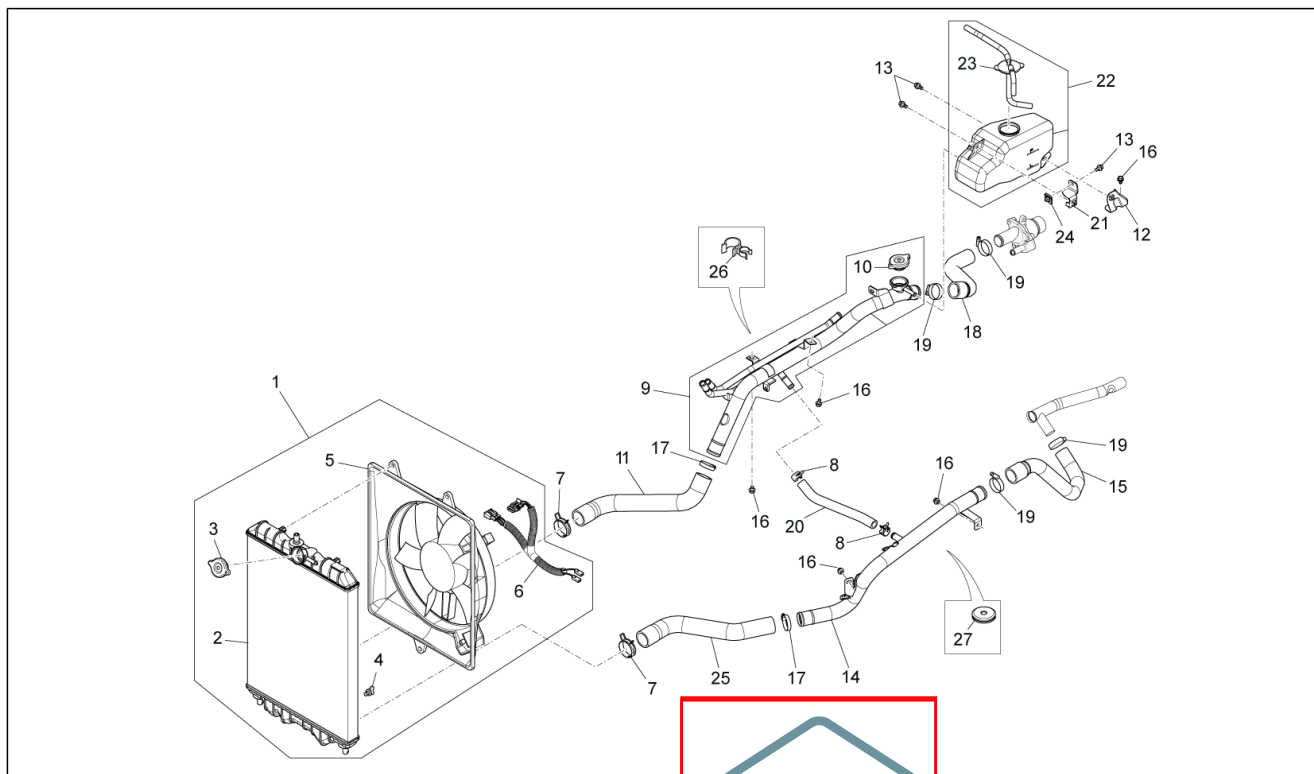
Pos.	Codice	Descrizione	Varianti
1	B005275	Serbatoio carburante completo	1 Caratteristica tecnica: Tutte le versioni Pick-up[PICKUP]
2	9004341011000	Tappo	1 Caratteristica tecnica: Tutte le versioni Pick-up[PICKUP]
3	9004430120000	Guarnizione	1 Caratteristica tecnica: Tutte le versioni Pick-up[PICKUP]
4	B004999	Valvola di sicurezza	1 Caratteristica tecnica: Tutte le versioni Pick-up[PICKUP]
5	9004446371000	Tubo di protezione	1 Caratteristica tecnica: Tutte le versioni Pick-up[PICKUP]
6	B004998	Tubo carburante	1 Caratteristica tecnica: Tutte le versioni Pick-up[PICKUP]
7	9004467305000	Fascetta	2 Caratteristica tecnica: Tutte le versioni Pick-up[PICKUP]
8	031056	Vite M5x12	7 Caratteristica tecnica: Tutte le versioni Pick-up[PICKUP]
9	7750187203000	Indicatore livello carburante	1 Caratteristica tecnica: Tutte le versioni Pick-up[PICKUP]
10	031027	Vite	5 Caratteristica tecnica: Tutte le versioni Pick-up[PICKUP]
11	016404	Rondella piana 4,2x7,6x0,9	5 Caratteristica tecnica: Tutte le versioni Pick-up[PICKUP]
12	B005279	Guarnizione	1 Caratteristica tecnica: Tutte le versioni Pick-up[PICKUP]
13	B005276	Pompa carburante	1 Caratteristica tecnica: Tutte le versioni Pick-up[PICKUP]
14	576542	Guarnizione pompa carburante	1 Caratteristica tecnica: Tutte le versioni Pick-up[PICKUP]
15	B005278	Flangia pompa benzina	1 Caratteristica tecnica: Tutte le versioni Pick-up[PICKUP]
16	016405	Rondella elastica 8,5x5,1x1,5	7 Caratteristica tecnica: Tutte le versioni Pick-up[PICKUP]
17	B005277	Controflangia	1 Caratteristica tecnica: Tutte le versioni Pick-up[PICKUP]
18	7714187201000	Rinforzo	4 Caratteristica tecnica: Tutte le versioni Pick-up[PICKUP]
19	B005028	Vite flangiata	4 Caratteristica tecnica: Tutte le versioni Pick-up[PICKUP]
20	9004464157000	Fascetta	1 Caratteristica tecnica: Tutte le versioni Pick-up[PICKUP]
21	9004464629000	Fascetta	3 Caratteristica tecnica: Tutte le versioni Pick-up[PICKUP]
22	B005269	Scatola canister	1 Caratteristica tecnica: Tutte le versioni Pick-up[PICKUP]
23	D9004467190	Collare	7 Caratteristica tecnica: Tutte le versioni Pick-up[PICKUP]
24	B005903	Filtro carburante	1 Caratteristica tecnica: Tutte le versioni Pick-up[PICKUP]
25	D9004119655	Vite flangiata	2 Caratteristica tecnica: Tutte le versioni Pick-up[PICKUP]
26	B007019	Tubo flessibile	1 Caratteristica tecnica: Tutte le versioni Pick-up[PICKUP]
27	B005289	Tubo flessibile	1 Caratteristica tecnica: Tutte le versioni Pick-up[PICKUP]
28	B004965	Molletta	1 Caratteristica tecnica: Tutte le versioni Pick-up[PICKUP]

Gruppo	Telaio - Plastiche - Carrozzerie
Codice	02.39
Descrizione	Serbatoio carburante II
Revisione	1



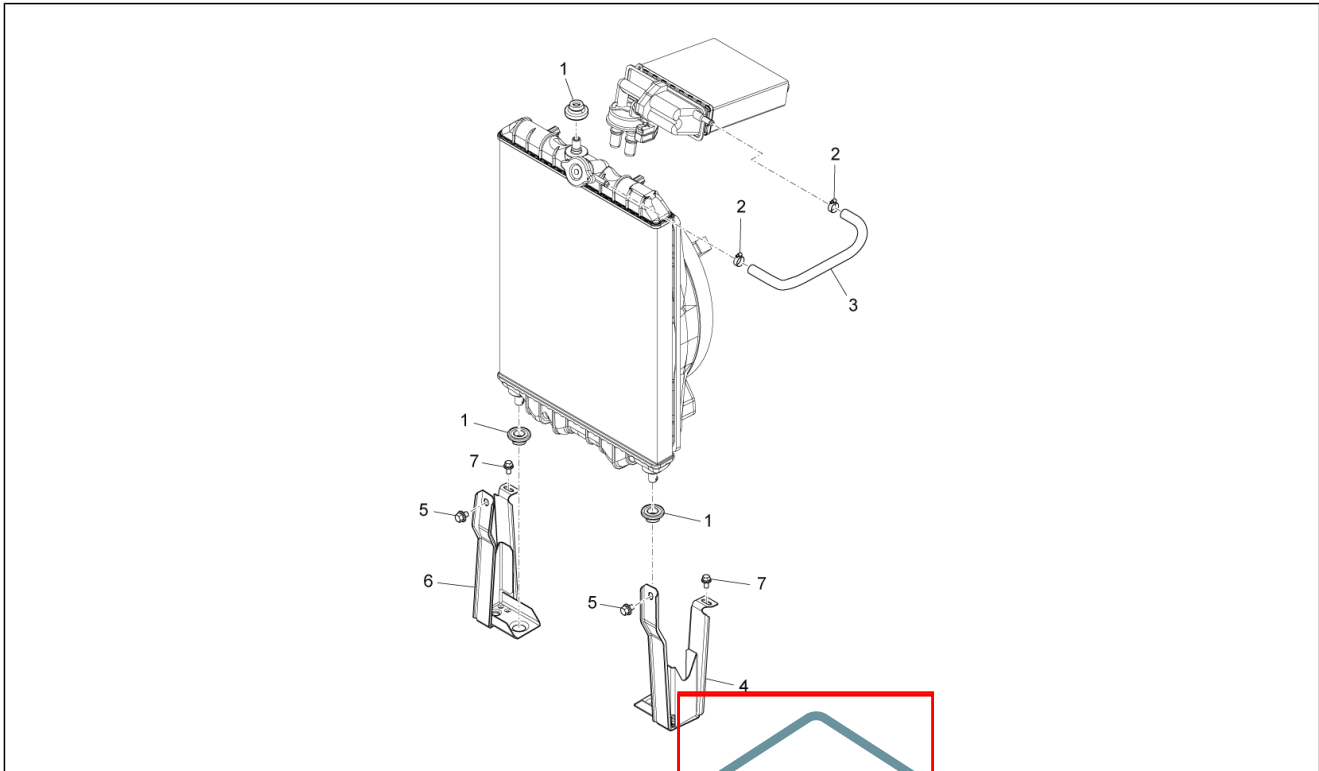
Pos.	Codice	Descrizione	Q	Varianti
29	B005283	Tubo flessibile	1	Caratteristica tecnica: Tutte le versioni Pick-up[PICKUP]
30	B005285	Tubo flessibile	1	Caratteristica tecnica: Tutte le versioni Pick-up[PICKUP]
31	B005286	Tubo flessibile	1	Caratteristica tecnica: Tutte le versioni Pick-up[PICKUP]
32	B005288	Tubo flessibile	1	Caratteristica tecnica: Tutte le versioni Pick-up[PICKUP]
33	B005558	Tubo rigido	1	Caratteristica tecnica: Tutte le versioni Pick-up[PICKUP]
34	B005559	Tubo rigido	1	Caratteristica tecnica: Tutte le versioni Pick-up[PICKUP]
35	B005560	Tubo rigido	1	Caratteristica tecnica: Tutte le versioni Pick-up[PICKUP]
36	D9165140616	Vite TE	4	Caratteristica tecnica: Tutte le versioni Pick-up[PICKUP]
37	D9004461193	Fascetta	1	Caratteristica tecnica: Tutte le versioni Pick-up[PICKUP]
38	B004962	Molletta	1	Caratteristica tecnica: Tutte le versioni Pick-up[PICKUP]
39	B004964	Molletta	2	Caratteristica tecnica: Tutte le versioni Pick-up[PICKUP]
40	CM001903	Fascetta stringitubo	1	Caratteristica tecnica: Tutte le versioni Pick-up[PICKUP]

Gruppo	Telaio - Plastiche - Carrozzerie
Codice	02.43
Descrizione	Impianto di raffreddamento
Revisione	1



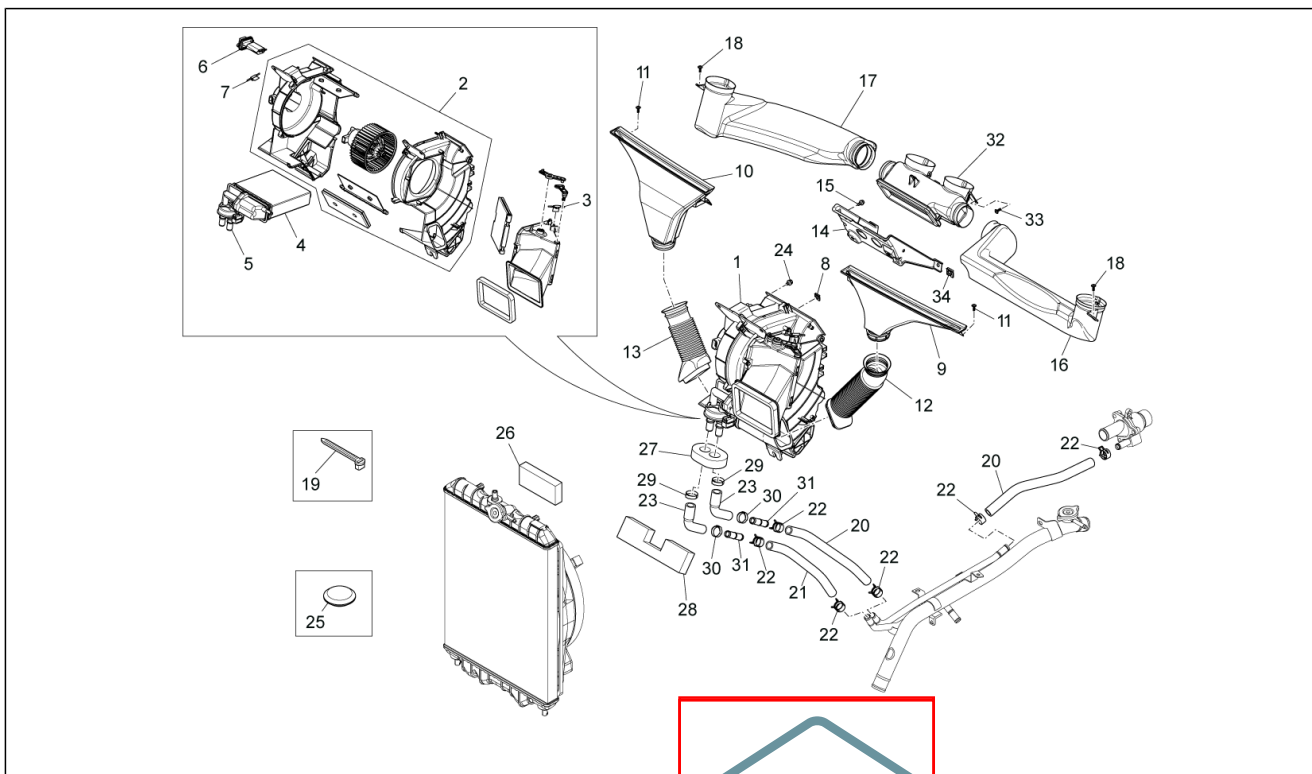
Pos.	Codice	Descrizione	Quantità	Varianti
1	B005670	Radiatore completo	1	
2	1640087Z21000	Radiatore	1	
3	B005372	Tappo radiatore	1	
4	1618587Z02000	Tappo scarico radiatore	1	
5	660627	Elettroventilatore	1	
6	B004705	Cablaggio ventole	1	
7	D9004467449	Fascetta	2	
8	D9004467361	Clip	2	
9	B005537	Tubo radiatore	1	
10	B005372	Tappo radiatore	1	
11	B004741	Tubo mandata	1	
12	1653787Z01000	Supporto	1	
13	D9165140616	Vite TE	3	
14	B005266	Tubo acqua	1	
15	B005265	Tubo radiatore	1	
16	D9165140612	Vite TE	7	
17	709677	Fascetta	2	
18	B005538	Tubo radiatore	1	
19	645663	Fascetta stringitubo	4	
20	B005267	Tubo ritorno	1	
21	1653887Z01000	Supporto	1	
22	566526	Serbatoio liquido raffreddamento	1	
23	1650387Z08000	Tappo serbatoio	1	
24	D9004179081	Dado	1	
25	B004742	Tubo ritorno acqua	1	
26	B004963	Molletta	1	
27	234259	Passacavo	1	

Gruppo	Telaio - Plastiche - Carrozzerie
Codice	02.44
Descrizione	Componenti impianto di raffreddamento
Revisione	1



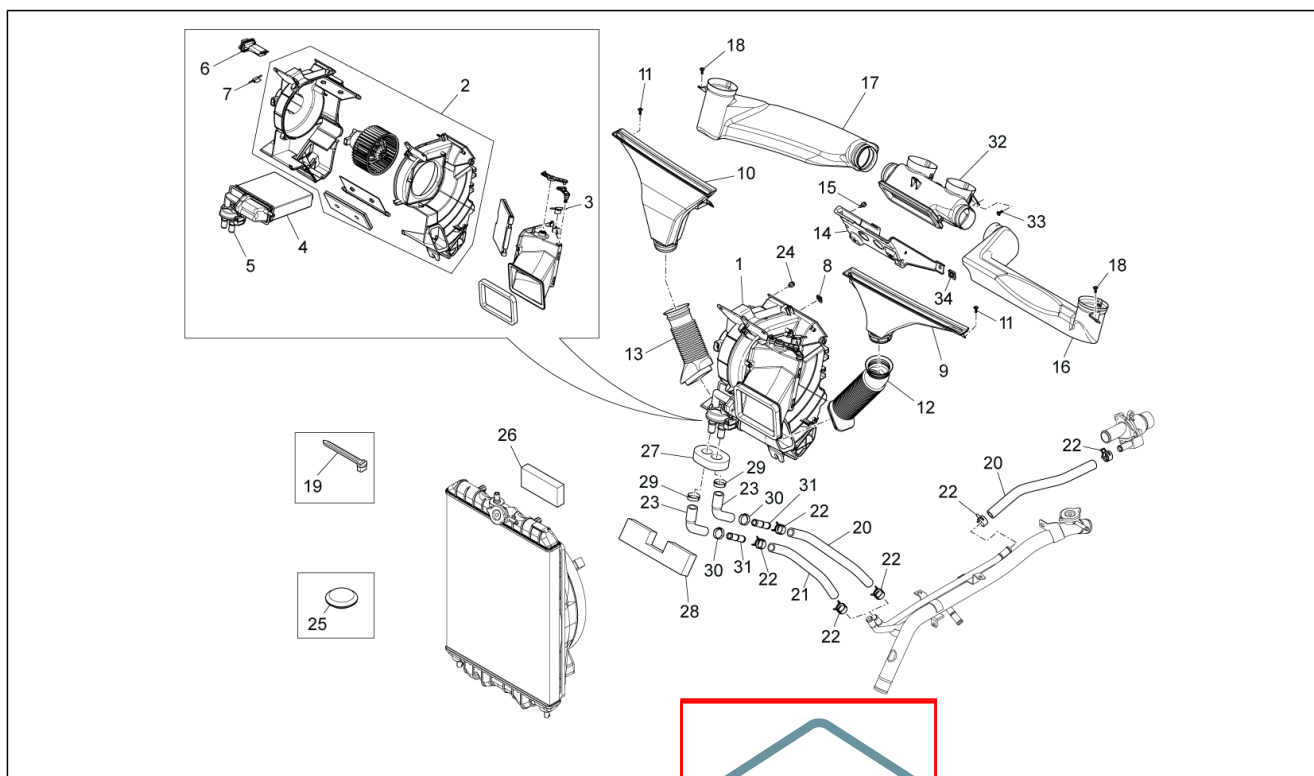
Pos.	Codice	Descrizione	Q	Varianti
1	262095	Gommino per radiat.	3	
2	D9004467301	Fascetta stringitubo	2	
3	1633787Z07000	Tubo	1	
4	D1650687Z01	Supporto sinistro radiatore	1	
5	9165140814000	Vite fix staffa rad.	2	
6	565685	Staffa radiatore	1	
7	D9165140614	Vite TE	2	

Gruppo	Telaio - Plastiche - Carrozzerie
Codice	02.45
Descrizione	Impianto di riscaldamento
Revisione	1



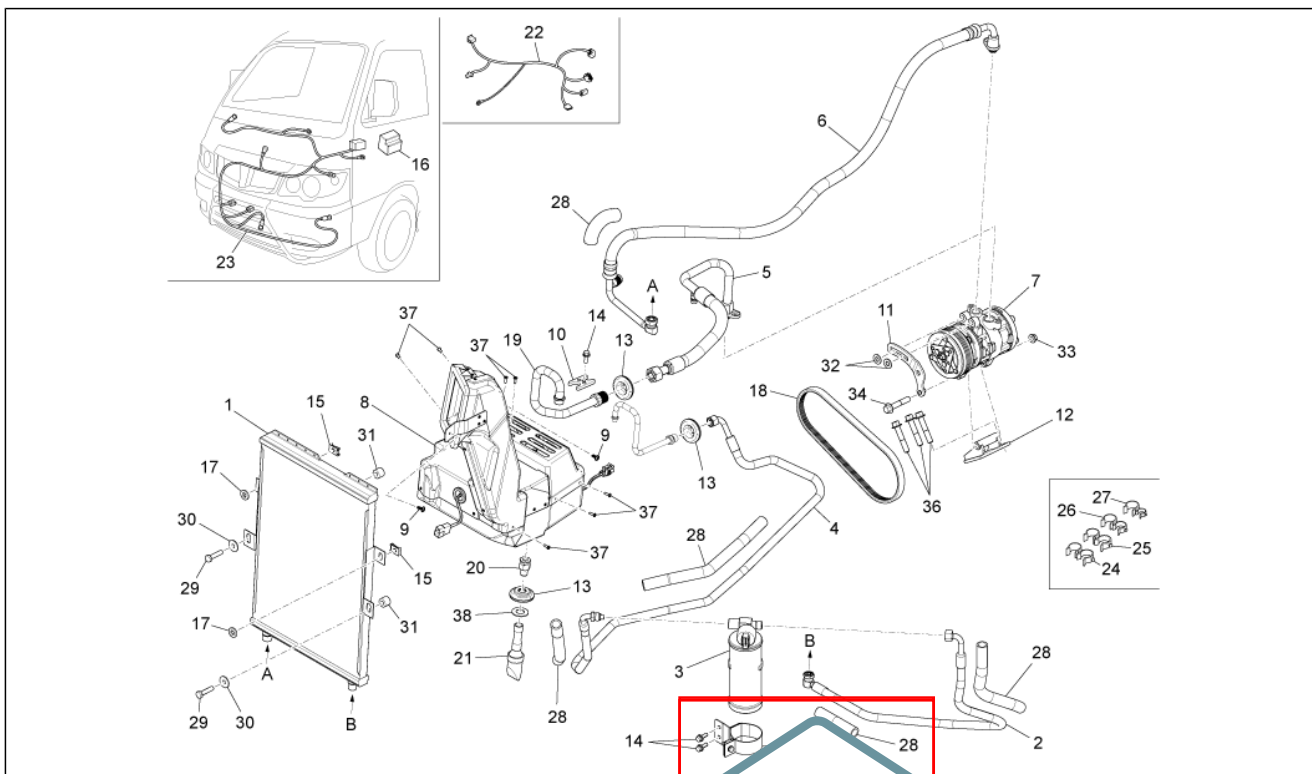
Pos.	Codice	Descrizione	Quantità	Varianti
1	613828	Riscaldatore	1	
2	493929	Ventilatore	1	
3	493933	Fascetta	1	
4	493930	Radiat.riscal	1	
5	493931	Rubinetto	1	
6	493913	Dispositivo	1	
7	493932	Fascetta	1	
8	9004179138000	Piastrina	4	
9	5509287Z02000	Diffusore aria	1	
10	5509187Z02000	Diffusore aria	1	
11	D9356755014	Vite TE	4	
12	615100	Condotto aria	1	
13	8723287Z02000	Condotto aria	1	
14	612279	Supporto	1	
15	D9166140616	Vite flangiata	4	
16	B000513	Condotto aria sinistro	1	
17	614797	Condotto aria destro	1	
18	D9356755014	Vite TE	2	
19	145298	Fascetta a strappo	1	
20	B005263	Tubo mandata	2	
21	645553	Tubo acqua	1	
22	9004467361000	Fascetta	6	
23	B007133	Tubi ingresso-uscita riscaldatore	2	
24	9004119260000	Bullone	3	
25	B007158	Tappo plastico	1	
26	264646	Guarnizione parte superiore radiatore	2	
27	B007132	Guarnizione	1	
28	B007147	Guarnizione	2	

Gruppo	Telaio - Plastiche - Carrozzerie
Codice	02.45
Descrizione	Impianto di riscaldamento
Revisione	1



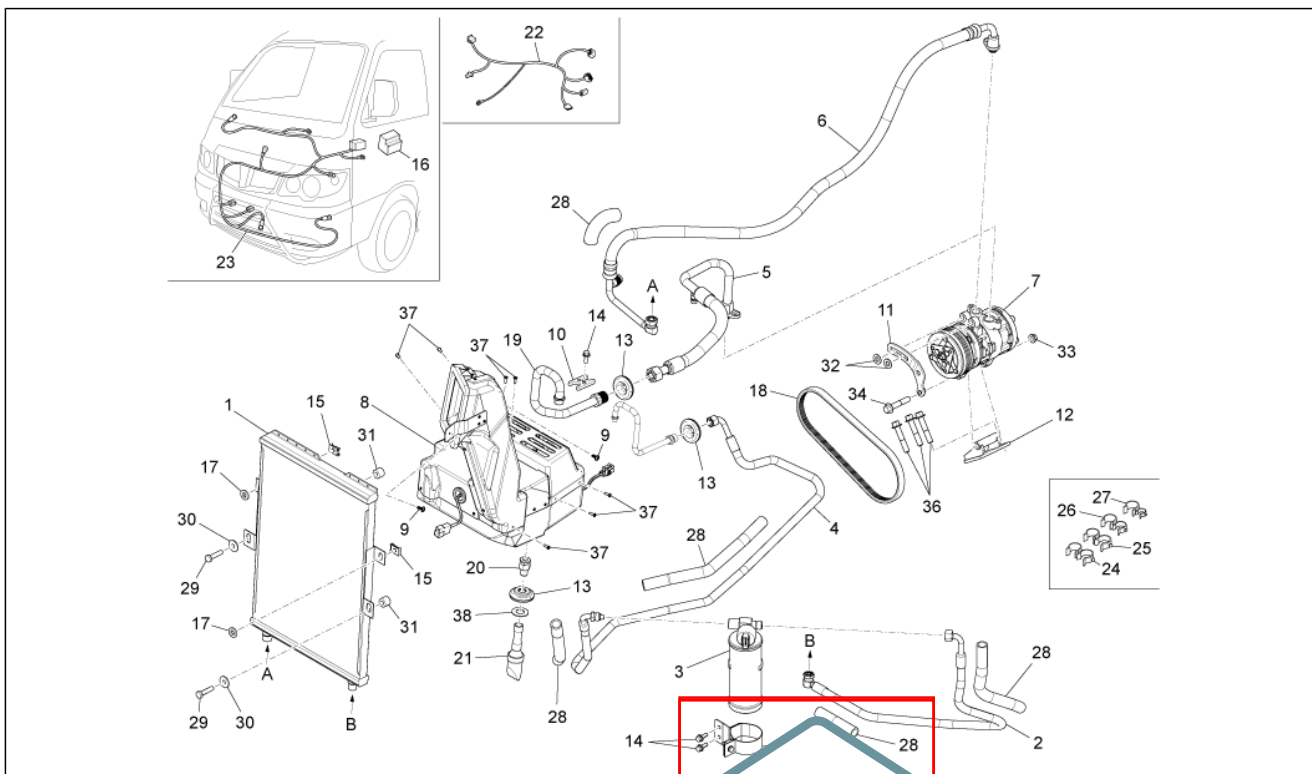
Pos.	Codice	Descrizione	Quantità	Varianti
29	CM001907	Fascetta stringitubo	2	
30	CM001905	Fascetta stringitubo	2	
31	B007134	Raccordo tubo	2	
32	614826	Diffusore aria	1	
33	D9356755014	Vite TE	3	
34	254485	Piastrina elastica M6	2	

Gruppo	Telaio - Plastiche - Carrozzerie
Codice	02.47
Descrizione	Condizionatore aria
Revisione	1



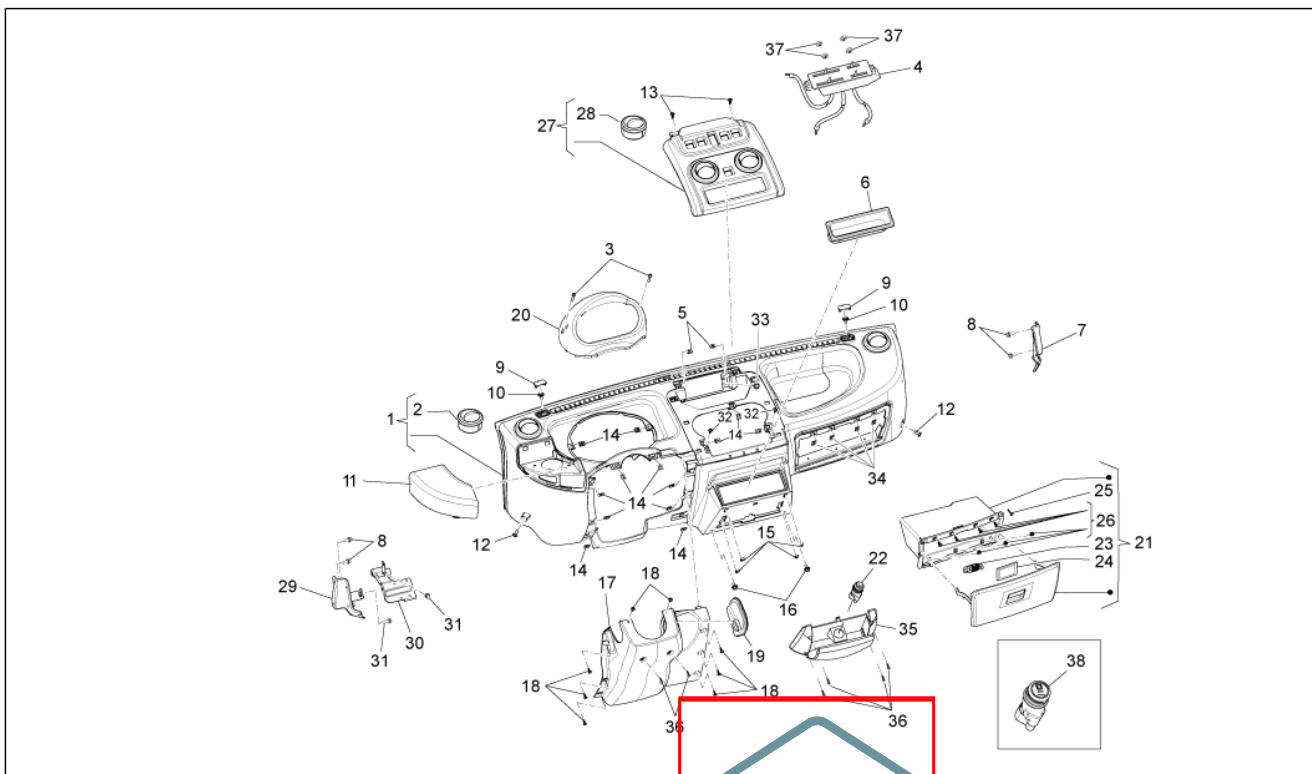
Pos.	Codice	Descrizione	Quantità	Varianti
1	612189	Radiatore A.C.	1	
2	612197	Tubazione 5/16	1	
3	612190	Assieme filtro e pressostato	1	
4	B005865	Tubo filtro-evaporatore	1	
5	B005534	Tubo compressore - evaporatore 1/2"	1	
6	B005533	Tubo compressore - condensatore	1	
7	889159	Compressore A.C.	1	
8	B004506	Gruppo evaporatore A.C.	1	
9	D9356715014	Vite TE	2	
10	612499	Flangia fissaggio	1	
11	B005256	Staffa regolazione compressore	1	
12	B005255	Staffa supporto	1	
13	612500	Gommino	1	
14	9165160620000	Bullone	3	
15	254485	Piastrina elastica M6	2	
16	612498	Coprirele	1	
17	013950	Rondella 6,2x18x2	2	
18	B005539	Cinghia	1	
19	B005643	Tubo preformato	1	
20	612501	Scarico condensatore	1	
21	612502	Gruppo scarico condensatore	1	
22	B005641	Impianto elettrico	1	
23	B007420	Cablaggio elettroventola	1	
24	612503	Molletta ritegno tubi/cavi d.22	1	
25	612504	Molletta ritegno tubi/cavi D.22-24	1	
26	612505	Molletta ritegno tubi/cavi D.18-22	1	
27	612506	Molletta ritegno tubi/cavi D.9,5-18	1	
28	612476	Spirale	5	

Gruppo	Telaio - Plastiche - Carrozzerie
Codice	02.47
Descrizione	Condizionatore aria
Revisione	1



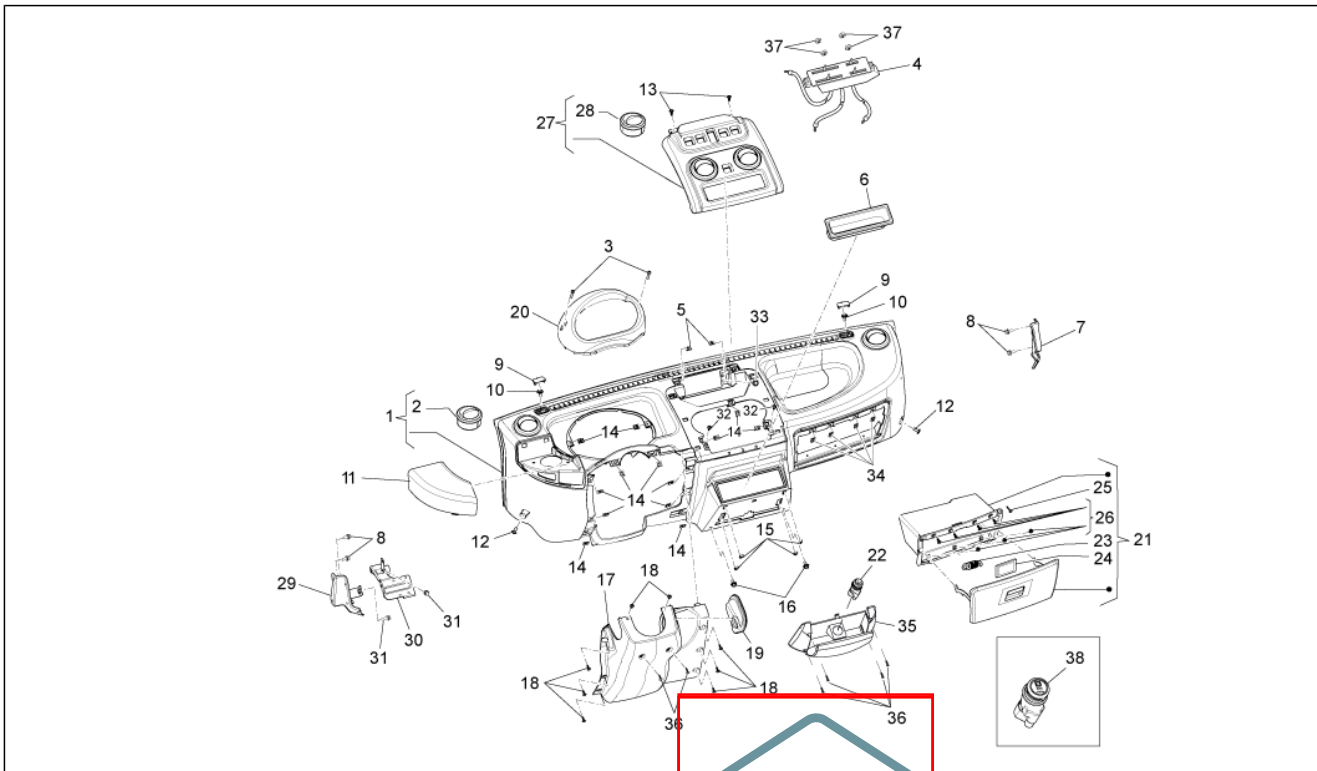
Pos.	Codice	Descrizione	Q	Varianti
29	612483	Vite TE M8x20	2	
30	612489	Rosetta elastica spaccata 8x24	2	
31	612470	Distanziale	2	
32	246976	Rosetta	2	
33	889505	Dado flangiato	1	
34	833664	Vite m8x100	1	
35	B000994	Staffa supporto filtro	1	
36	D9165140820	Vite TE	3	
37	B005644	Vite autofilettante	7	
38	612496	Rosetta piana 14x28	1	

Gruppo	Manubrio/Sterzo
Codice	03.02
Descrizione	Gruppo strumenti - Cruscotto
Revisione	1



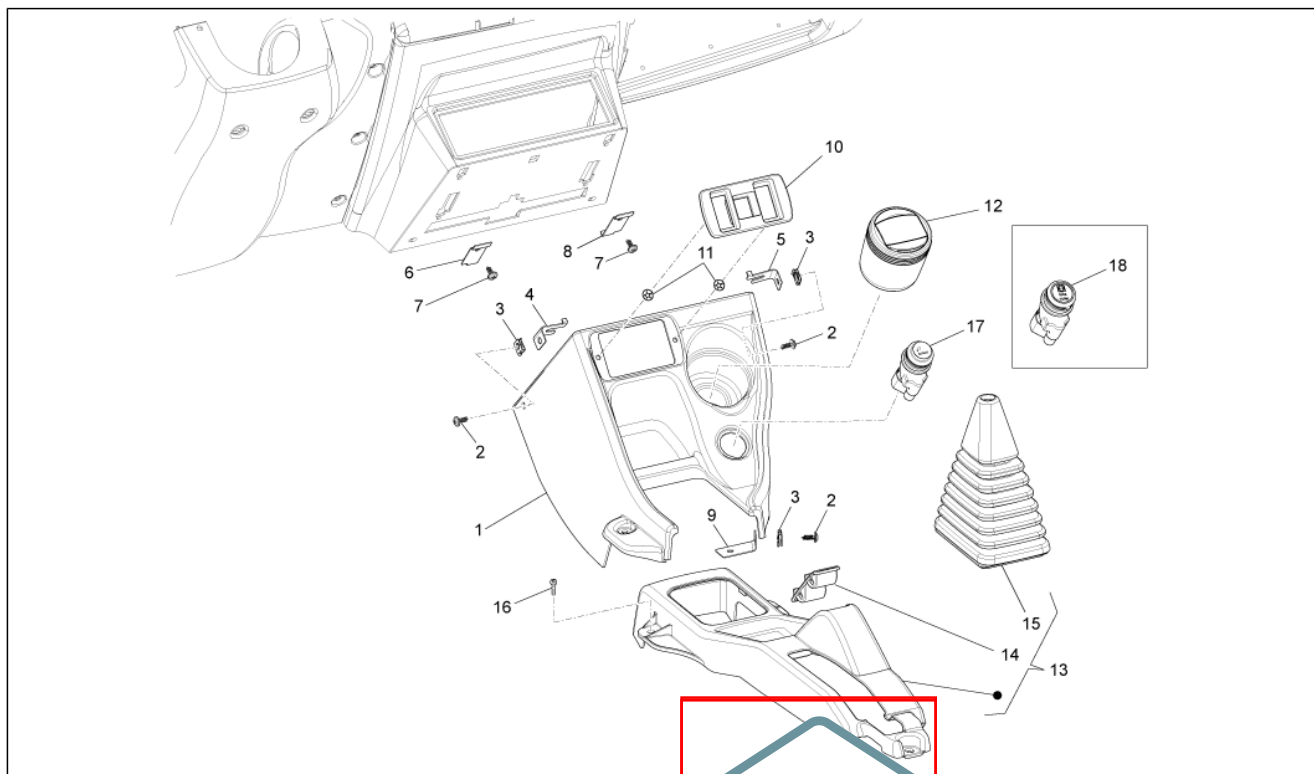
Pos.	Codice	Descrizione	Quantità	Varianti
1	B000972	Plancia completa	1	
1	B005907	Plancia completa	1	
2	613323	Diffusore aria	2	
3	614772	Vite	2	
4	613679	Comando riscaldamento	1	
5	9004183025000	Dado	2	
6	613276	Scatola	1	
7	613858	Supporto dx	1	
8	D9166140616	Vite flangiata	4	
9	613813	Coperchio	2	
10	D9163140616	Vite tcc	2	
11	614794	Coperchio	1	
12	272836	Vite TCCIC M6x16	2	
13	D9356755014	Vite TE	2	
14	9004183025000	Dado	8	
15	CM017403	Piastrina	4	
16	9004119537000	Bullone	2	
17	B000928	Copertura colonna sterzo	1	
17	B005909	Copertura colonna sterzo	1	
18	D9356755014	Vite TE	8	
19	B004112	Copertura bloccasterzo	1	
20	B005061	Gruppo strumenti completo	1	
21	B005363	Cassetto completo	1	
22	565429	Accendisigari	1	
23	644300	Gancio chiusura sportello	1	
24	5552587Z01000	Molla	1	
25	B000973	Gommino	2	
26	9354054012000	Vite fiss.	3	

Gruppo	Manubrio/Sterzo
Codice	03.02
Descrizione	Gruppo strumenti - Cruscotto
Revisione	1



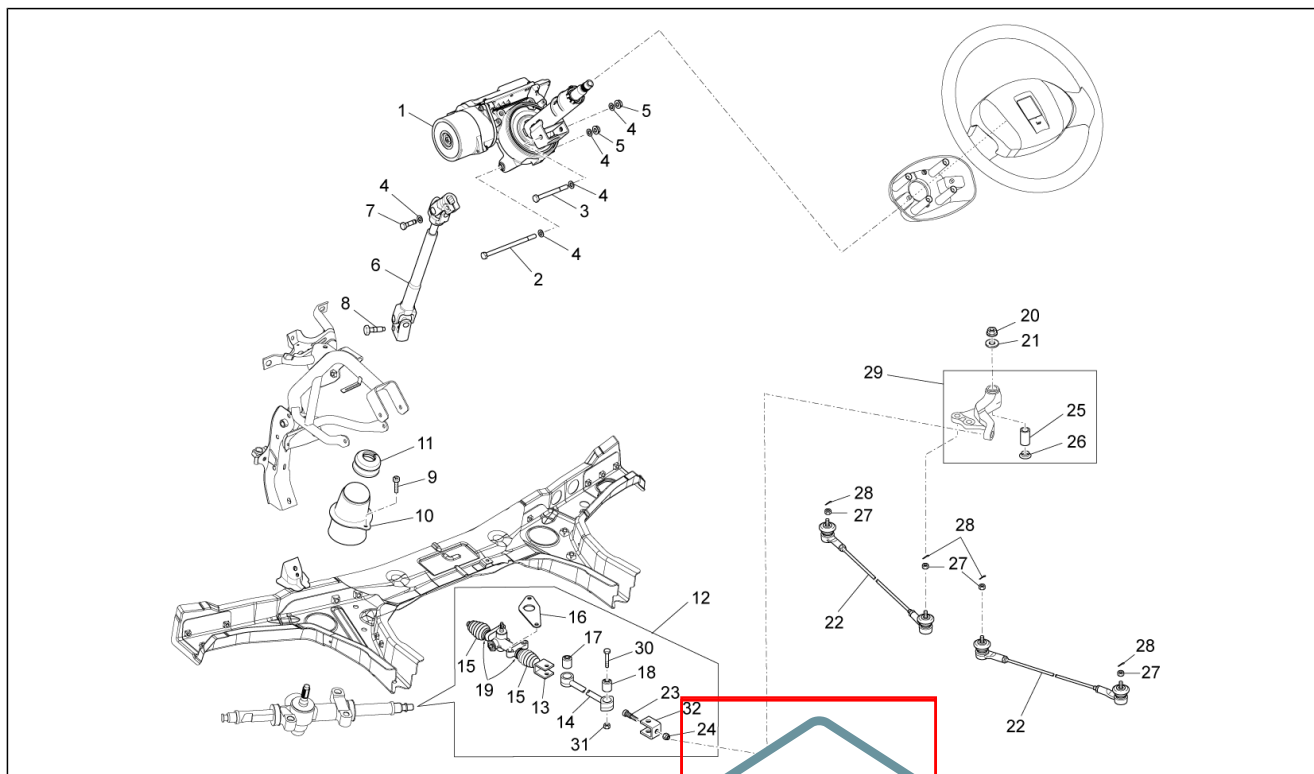
Pos.	Codice	Descrizione	Quantità	Variante
27	B004258	Pannello comandi completo	1	
28	613323	Diffusore aria	2	
29	B000990	Staffa supporto sx	1	
30	B005119	Staffa di supporto	1	
31	D9165140620	Vite flangiata	2	
32	D9356755014	Vite TE	2	
33	D9165140620	Vite flangiata	2	
34	9004183025000	Dado	8	
35	613326	Portacenere	1	
36	015859	Vite	4	
37	613678	Pomello comando riscaldamento	4	
38	B007157	Presse di corrente	1	

Gruppo	Manubrio/Sterzo
Codice	03.04
Descrizione	Tunnel centrale
Revisione	1



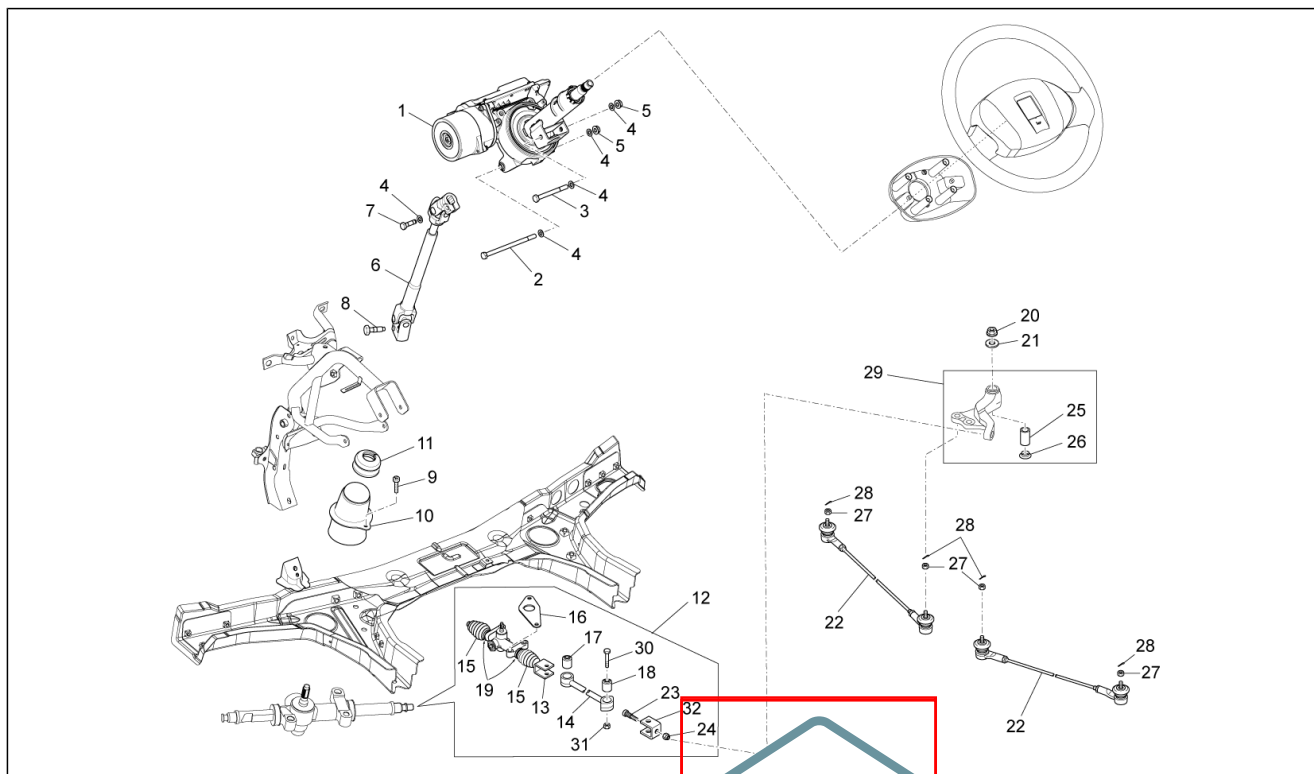
Pos.	Codice	Descrizione	Quantità	Variante
1	B004320	Tunnel	1	
2	D9356755014	Vite TE	3	
3	9004183025000	Dado	3	
4	B004459	Staffa inf.sx	1	
5	B004317	Staffa inf.dx	1	
6	B004315	Staffa sup.sx	1	
7	015859	Vite	2	
8	B004316	Staffa sup.dx	1	
9	B004318	staffa fissaggio tunnel-consolle	1	
10	B004325	Supporto interruttori	1	
11	181351	Piastrina elastica	2	
12	B004319	Posacenere	1	
13	615093	Scatola consolle	1	
14	5882587Z01030	Tasca	1	
15	615430	Parapolvere leva cambio	1	
16	296170	Vite M6x14	3	
17	565429	Accendisigari	1	
18	B007157	Presa di corrente	1	

Gruppo	Manubrio/Sterzo
Codice	03.06
Descrizione	Articolazione sterzo
Revisione	1



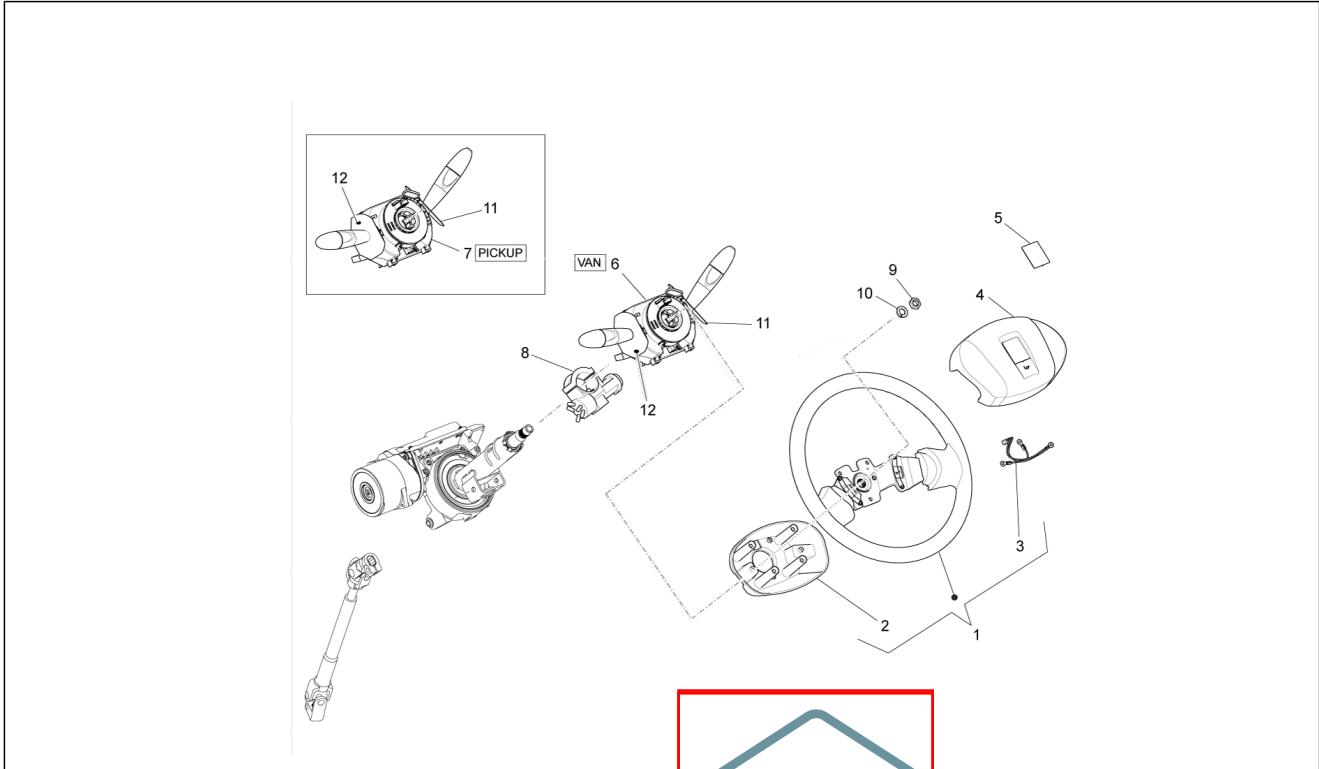
Pos.	Codice	Descrizione	Quantità	Varianti
1	B000518	Colonna sterzo con EPS	1	
2	B000508	Vite TE	1	
3	030082	Vite	1	
4	003058	Rosetta 15x8,4x1,5	5	
5	015341	Dado flangiato	2	
6	B0009835	Asse sterzo con giunti	1	
7	B000504	Vite speciale M8x30	1	
8	B000505	Vite speciale	1	
9	9327056012000	Vite	6	
10	B000466	Cuffia	1	
11	B000467	Anello	1	
12	B004148	Scatola sterzo completa	1	
13	B004827	Staffa	1	
14	B004678	Biella snodo	1	
15	B004820	Cuffia	2	
16	B004694	Parapolvere	1	
17	B004679	Bussola	1	
18	B004680	Bussola	1	
19	B004821	Anello elastico	2	
20	9004178043000	Dado	1	
21	9004201638000	Rondella	1	
22	652234	Fusello articolazione sterzo	2	
23	B004826	Vite speciale	1	
24	B004825	Dado autofrenante	1	
25	9004389104000	Collare	1	
26	9004210027000	Rondella	1	
27	9004171003000	Dado	4	
28	261336	Coppiglia	4	

Gruppo	Manubrio/Sterzo
Codice	03.06
Descrizione	Articolazione sterzo
Revisione	1



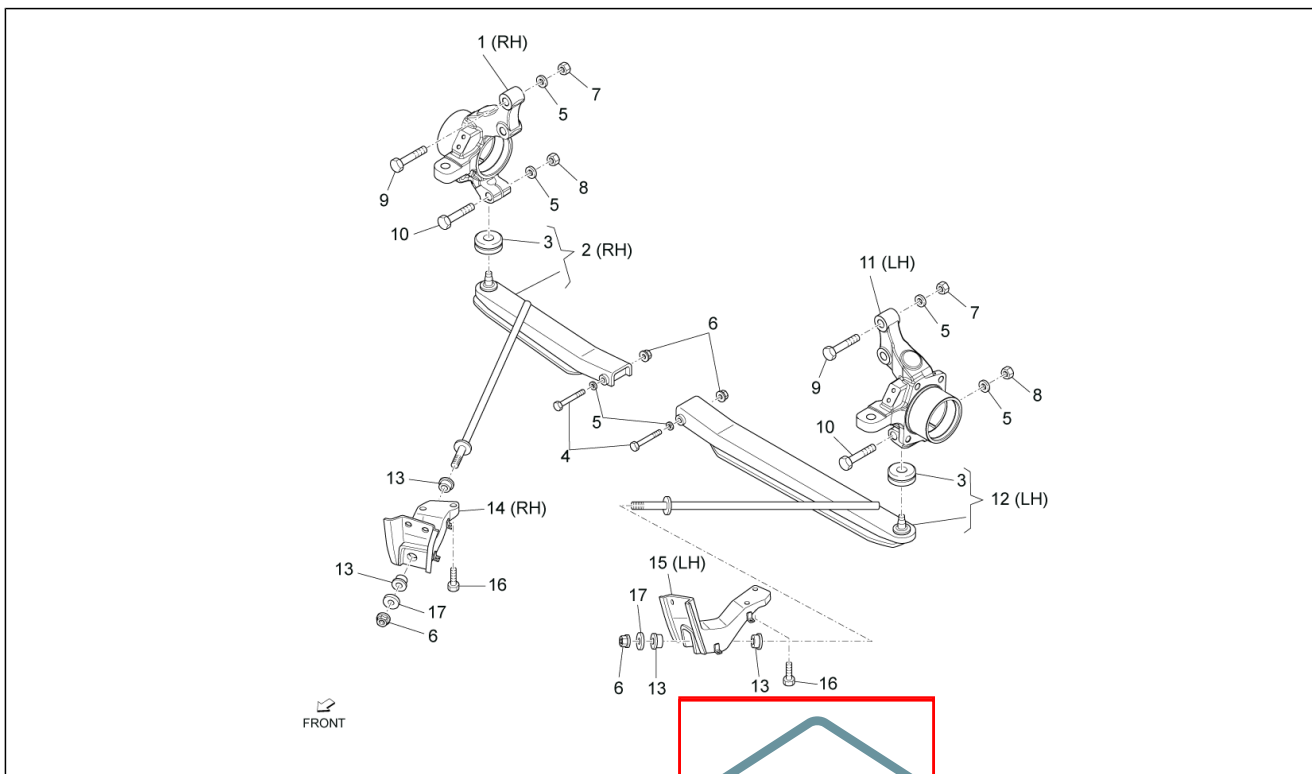
Pos.	Codice	Descrizione	Q	Varianti
29	262480	Braccio sterzo	1	
30	B004823	Vite TE	2	
31	B004824	Dado autofrenante	2	
32	B004822	Staffa	1	

Gruppo	Manubrio/Sterzo
Codice	03.08
Descrizione	Volante
Revisione	1



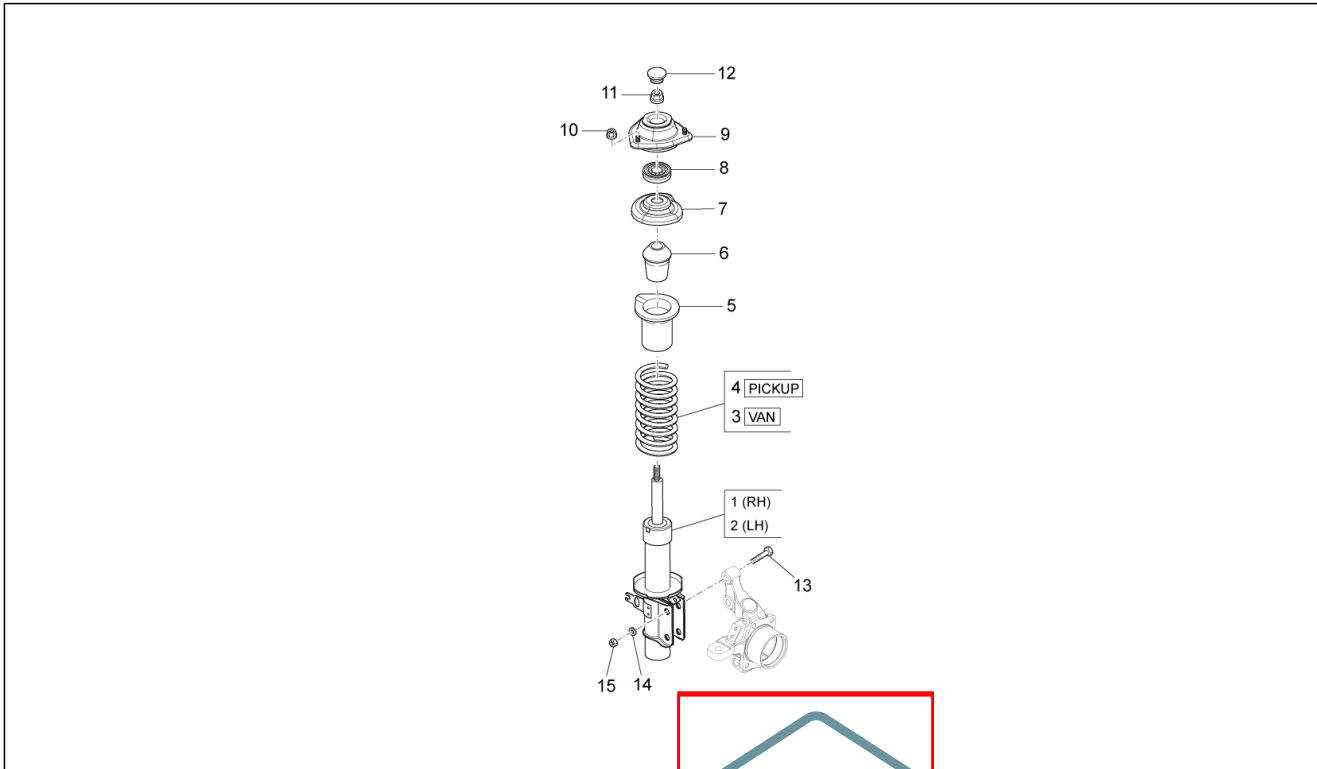
Pos.	Codice	Descrizione	Quantità	Varianti
1	B000932	Volante	1	
2	B000933	Copertura inferiore	1	
3	B000934	Cavetto	1	
4	B000935	Copertura clacson	1	
5	B000516	Targhetta piaggio	1	
6	B004276	Devioluci	1	Caratteristica tecnica: Furgone[VAN]
7	B004275	Devioluci	1	Caratteristica tecnica: Tutte le versioni Pick-up[PICKUP]
8	B004111	Bloccasterzo	1	
9	O21216	Dado	1	
10	B000497	Rondella elastica	1	
11	B004123	Parapolvere destro	1	
12	B004124	Parapolvere sinistro	1	

Gruppo	Sospensioni - Ruote
Codice	04.01
Descrizione	Braccio oscillante
Revisione	1



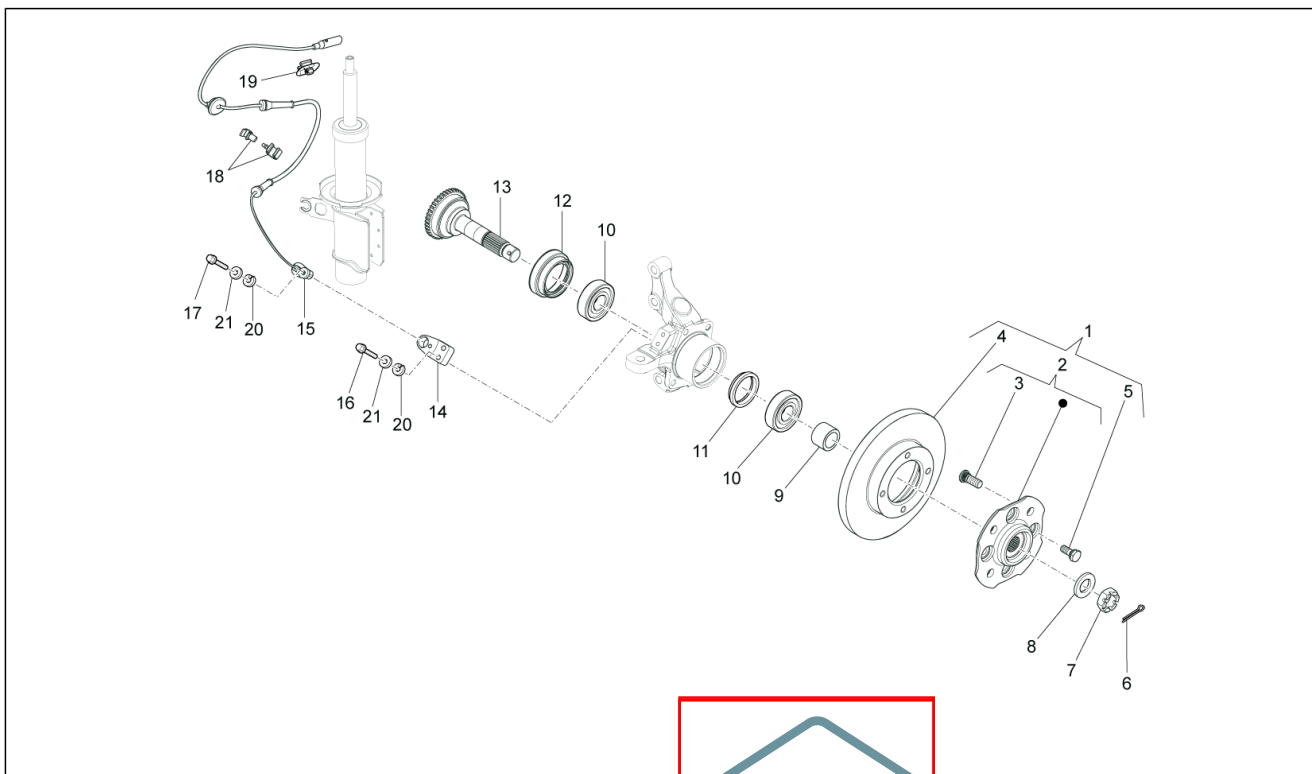
Pos.	Codice	Descrizione	Quantità	Varianti
1	B000522	Mozzo dx	1	Caratteristica tecnica:Destro[RH]
2	B006059	Braccio inferiore destro	1	Caratteristica tecnica:Destro[RH]
3	4334587507000	Parapolvere	2	
4	9004101605000	Perno	2	
5	D9451201200	Rondella piana	8	
6	264878	Dado	2	
7	D9411551200	Dado	4	
8	D9411571200	Dado	2	
9	9117171255000	Bullone	4	
10	D9004101583	Bullone	2	
11	B000521	Mozzo sx	1	Caratteristica tecnica:Sinistro[LH]
12	B006060	Braccio inferiore sinistro	1	Caratteristica tecnica:Sinistro[LH]
13	4867487Z01000	Tampone	4	
14	4807387Z01000	Supporto montante destro	1	Caratteristica tecnica:Destro[RH]
15	4807487Z02000	Supporto montante sinistro	1	Caratteristica tecnica:Sinistro[LH]
16	B005057	Vite TE	8	
17	D9004201542	Rondella	2	

Gruppo	Sospensioni - Ruote
Codice	04.03
Descrizione	Sospensione anteriore - Ammortizzatore/i
Revisione	1



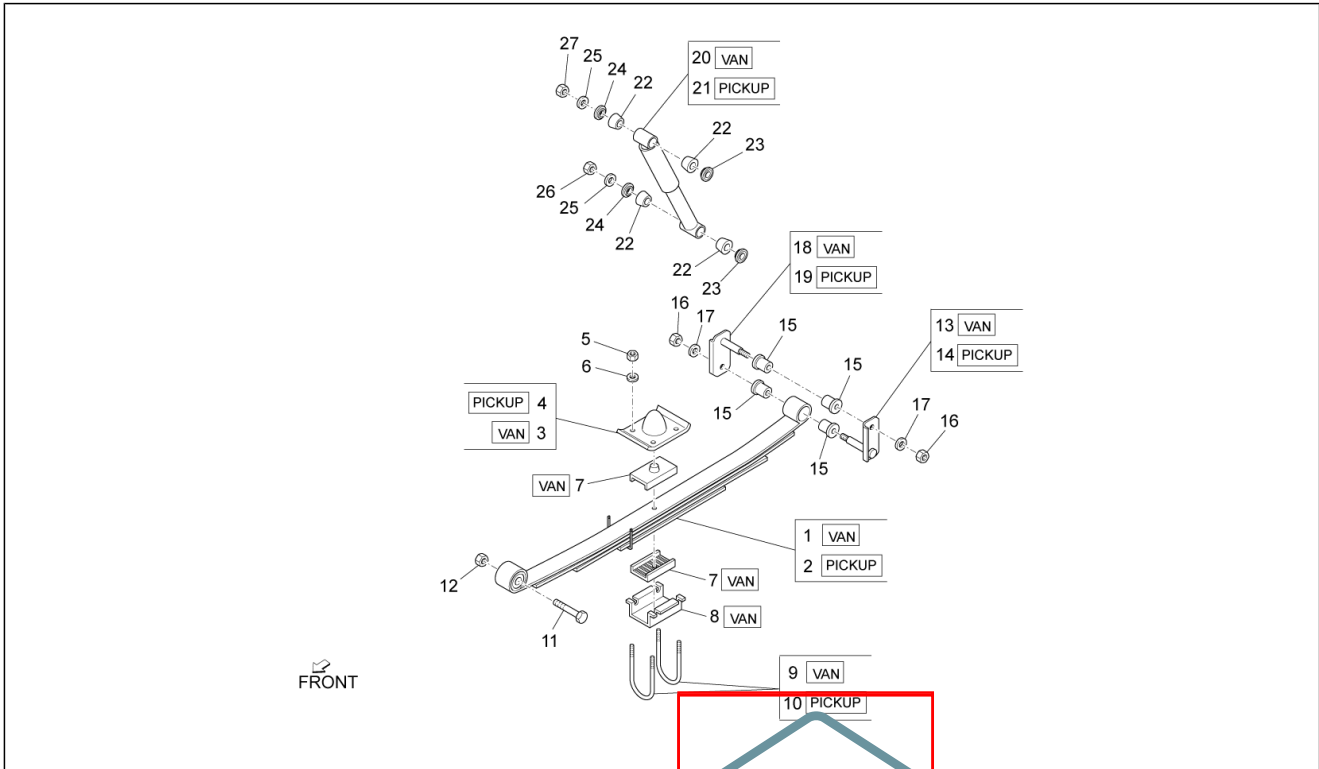
Pos.	Codice	Descrizione	Quantità	Varianti
1	B004138	Ammortizzatore dx	1	Caratteristica tecnica:Destro[RH]
2	B004139	Ammortizzatore SX	1	Caratteristica tecnica:Sinistro[LH]
3	4813187Z20000	Molla ammortizzatore	2	Caratteristica tecnica:Furgone[VAN]
4	263597	Molla ammortizzatore	2	Caratteristica tecnica:Tutte le versioni Pick-up[PICKUP]
5	4855987Z01000	Parapolvere ammortizzatore	2	
6	658155	Tampone	2	
7	4847087Z02000	Sede superiore	2	
8	9004386101000	Bussola ammortizzatore anteriore	2	
9	B004342	Supporto elastico	2	
10	9004179075000	Dado	6	
11	264878	Dado	2	
12	4868487502000	Parapolvere	2	
13	9117171255000	Bullone	4	
14	D9451201200	Rondella piana	4	
15	D9411551200	Dado	4	

Gruppo	Sospensioni - Ruote
Codice	04.04
Descrizione	Mozzo ruota anteriore
Revisione	1



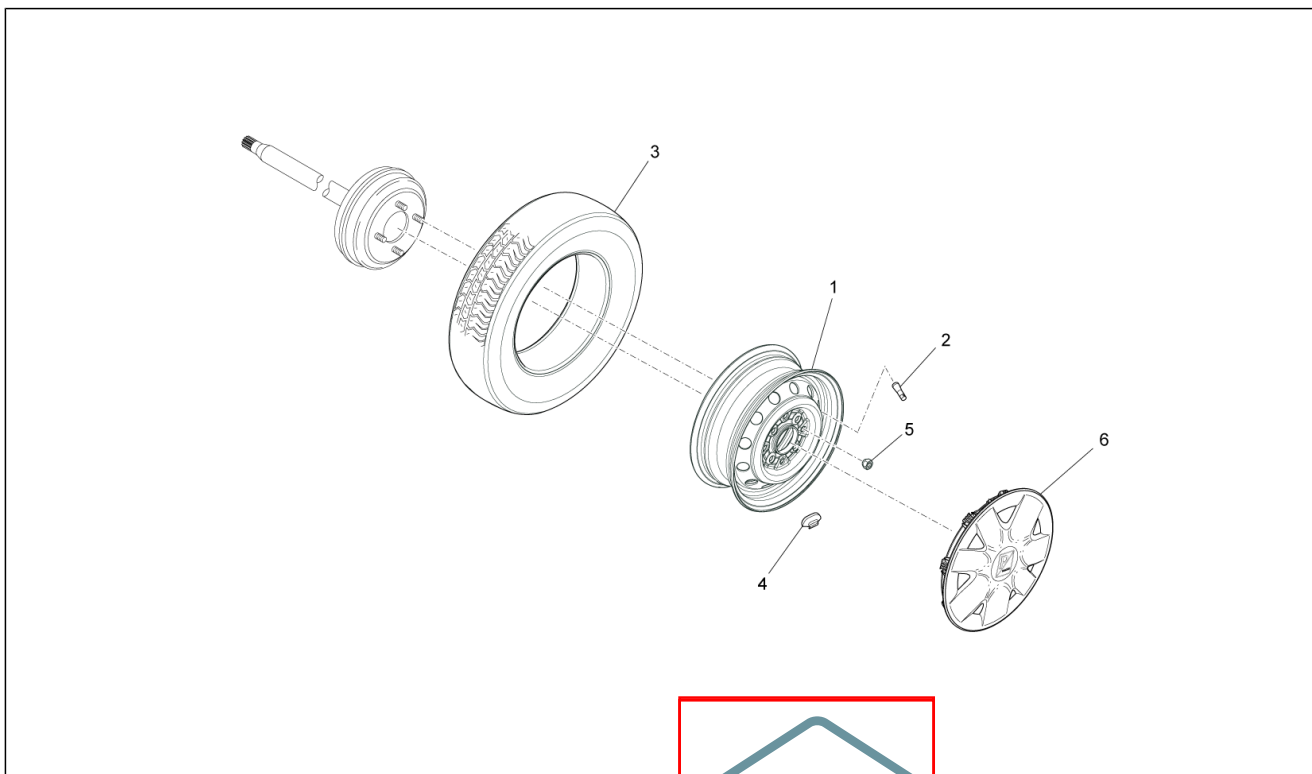
Pos.	Codice	Descrizione	Quantità	Varianti
1	4351087Z02000	Mozzo anteriore completo di disco	2	
2	4350287Z01000	Mozzo asse anteriore	2	
3	9004912035000	Bullone mozzo	8	
4	4351287Z02000	Disco freno anteriore	2	
5	9004119520000	Bullone	8	
6	9004252016000	Pin	2	
7	9004171053000	Dado	2	
8	9004201224000	Rondella	2	
9	9004311202000	Anello di tenuta	2	
10	9004363242000	Cuscinetto	4	
11	644299	Collare	2	
12	9004311201000	Anello di tenuta	2	
13	658979	Asse ruota anteriore	2	
14	B000523	Supporto sensore	2	
15	B000525	Sensore anteriore ABS	2	
16	030052	Vite	4	
17	031090	Vite TE	2	
18	B004140	Molletta	2	
19	B005629	Molletta	2	
20	016406	Rondella elastica 6,4x11,8x1	6	
21	013777	Rondella 6.4x13x1.5	6	

Gruppo	Sospensioni - Ruote
Codice	04.05
Descrizione	Sospensione posteriore - Ammortizzatore/i
Revisione	1



Pos.	Codice	Descrizione	Quantità	Variante
1	B005010	Molla balestra	2	Caratteristica tecnica:Furgone[VAN]
2	B005011	Molla balestra	2	Caratteristica tecnica:Tutte le versioni Pick-up[PICKUP]
3	4834187Z03000	Tampone molla posteriore	2	Caratteristica tecnica:Furgone[VAN]
4	4834187Z02000	piastra	2	Caratteristica tecnica:Tutte le versioni Pick-up[PICKUP]
5	D9411071000	Dado	8	
6	9451201000000	Rondella	8	
7	4837287Z01000	Elemento ritegno	4	Caratteristica tecnica:Furgone[VAN]
8	4837187Z02000	Ritegno molla	2	Caratteristica tecnica:Furgone[VAN]
9	D9004117087T	Vite ad "U"	4	Caratteristica tecnica:Furgone[VAN]
10	9004117081000	Bullone	4	Caratteristica tecnica:Tutte le versioni Pick-up[PICKUP]
11	9004101605000	Perno	2	
12	261319	Dado m12x1,25 h=12,5	2	
13	4840887Z01000	Supporto snodo sospensione posteriore	2	Caratteristica tecnica:Furgone[VAN]
14	D4840887Z03	Supporto snodo sospensione posteriore	2	Caratteristica tecnica:Tutte le versioni Pick-up[PICKUP]
15	261219	Bussola in gomma	8	
16	D9411051000	Dado	4	
17	9451101000000	Rondella	4	
18	4804187Z01000	Supporto snodo sospensione posteriore	2	Caratteristica tecnica:Furgone[VAN]
19	D4804187Z02	Supporto snodo sospensione posteriore	2	Caratteristica tecnica:Tutte le versioni Pick-up[PICKUP]
20	B005012	Ammortizzatore posteriore	2	Caratteristica tecnica:Furgone[VAN]
21	4853187Z10000	Ammortizzatore posteriore	2	Caratteristica tecnica:Tutte le versioni Pick-up[PICKUP]
22	B004981	Bussola	8	
23	D9004209144	Rondella piana	4	
24	D9004209143	Rondella piana	4	
25	D9451101200	Rondella	4	
26	D9004170152	Dado	2	
27	D9411541200	Dado	2	

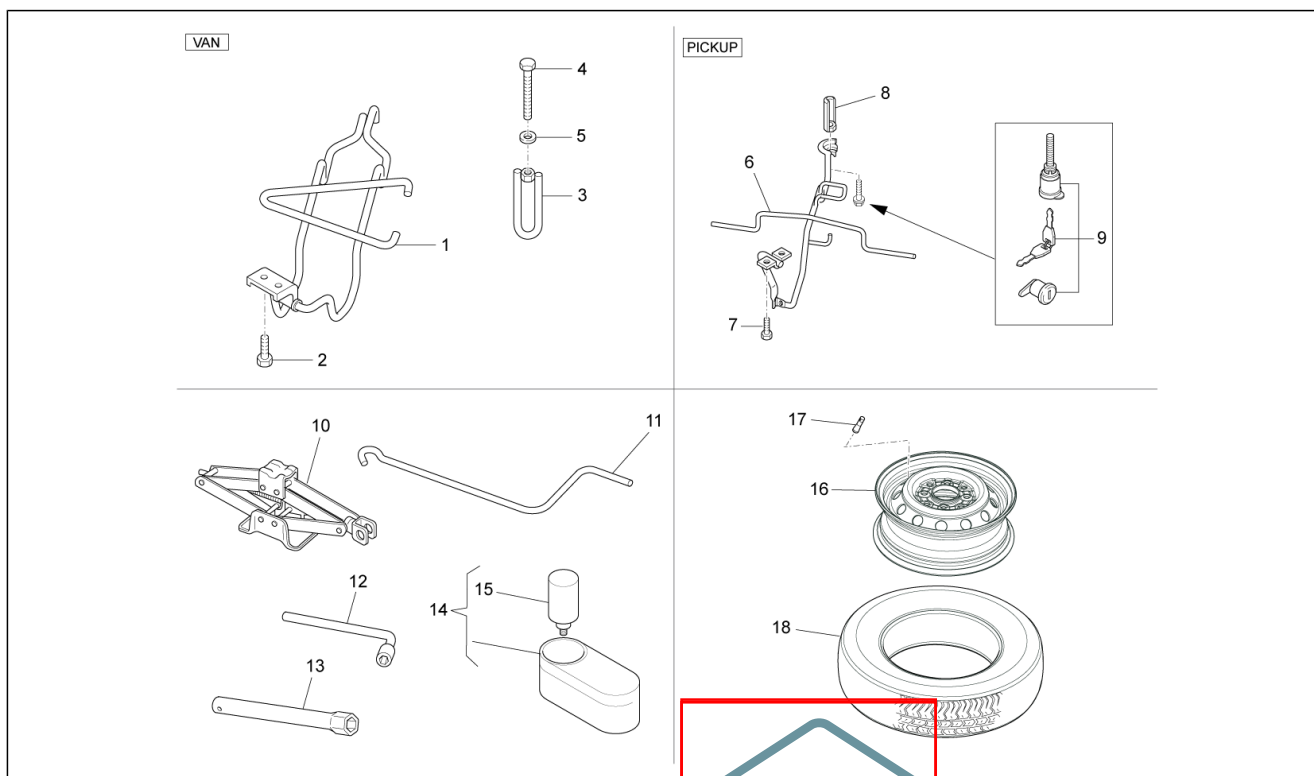
Gruppo	Sospensioni - Ruote
Codice	04.06
Descrizione	Ruote anteriori e posteriori
Revisione	1



LAZIORICAMBIWEB

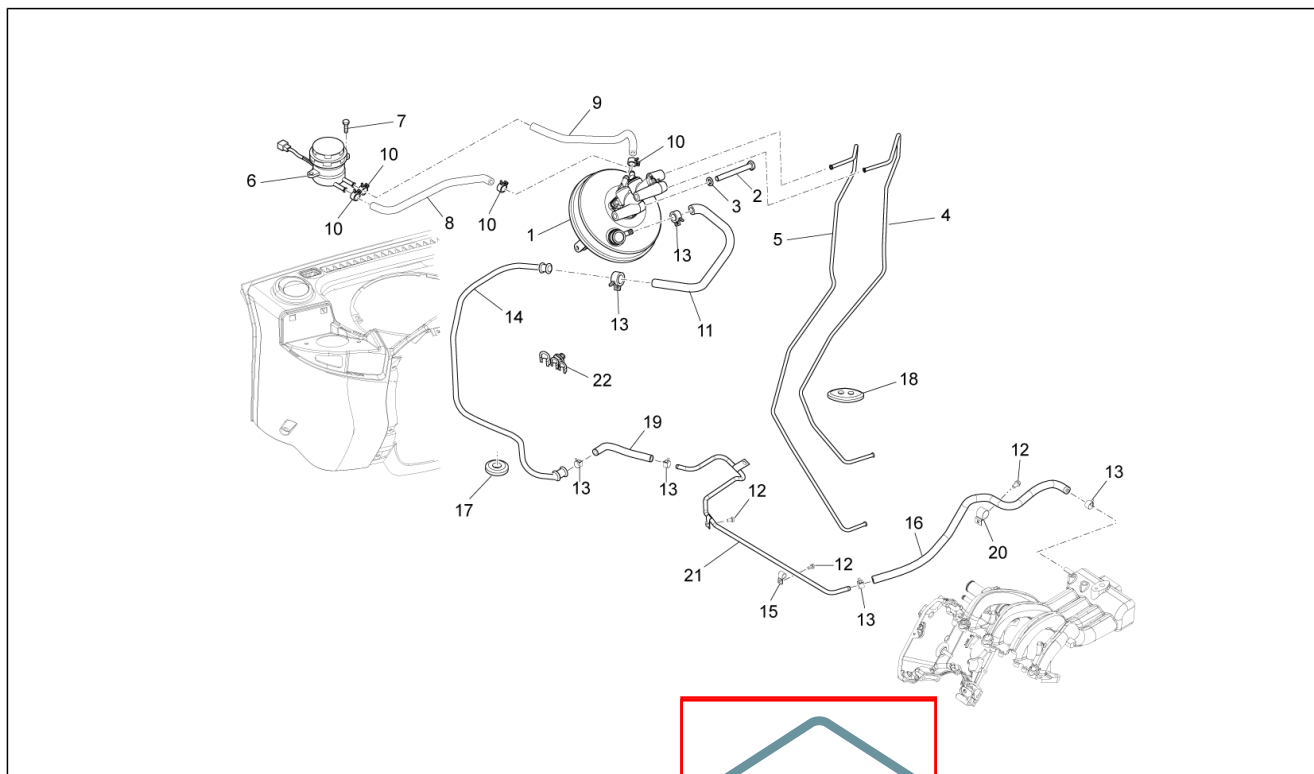
Pos.	Codice	Descrizione	Q	Varianti
1	56585R	Cerchio ruota 13"	4	
2	9004902019000	Valvola	4	
3	B004956	Pneumatico tubless	4	
4	CM037402	Contrappeso di equilibratura	1	
4	CM037403	Contrappeso di equilibratura	1	
4	CM037404	Contrappeso di equilibratura	1	
4	CM037405	Contrappeso di equilibratura	1	
4	CM037406	Contrappeso di equilibratura	1	
4	CM037407	Contrappeso di equilibratura	1	
4	CM037408	Contrappeso di equilibratura	1	
4	CM037409	Contrappeso di equilibratura	1	
4	CM037410	Contrappeso di equilibratura	1	
4	CM037411	Contrappeso di equilibratura	1	
4	CM037412	Contrappeso di equilibratura	1	
5	9004911036000	Dado	16	
6	B005651	Copri ruota 13"	4	

Gruppo	Sospensioni - Ruote
Codice	04.07
Descrizione	Ruota di scorta - Borsa attrezzi
Revisione	1



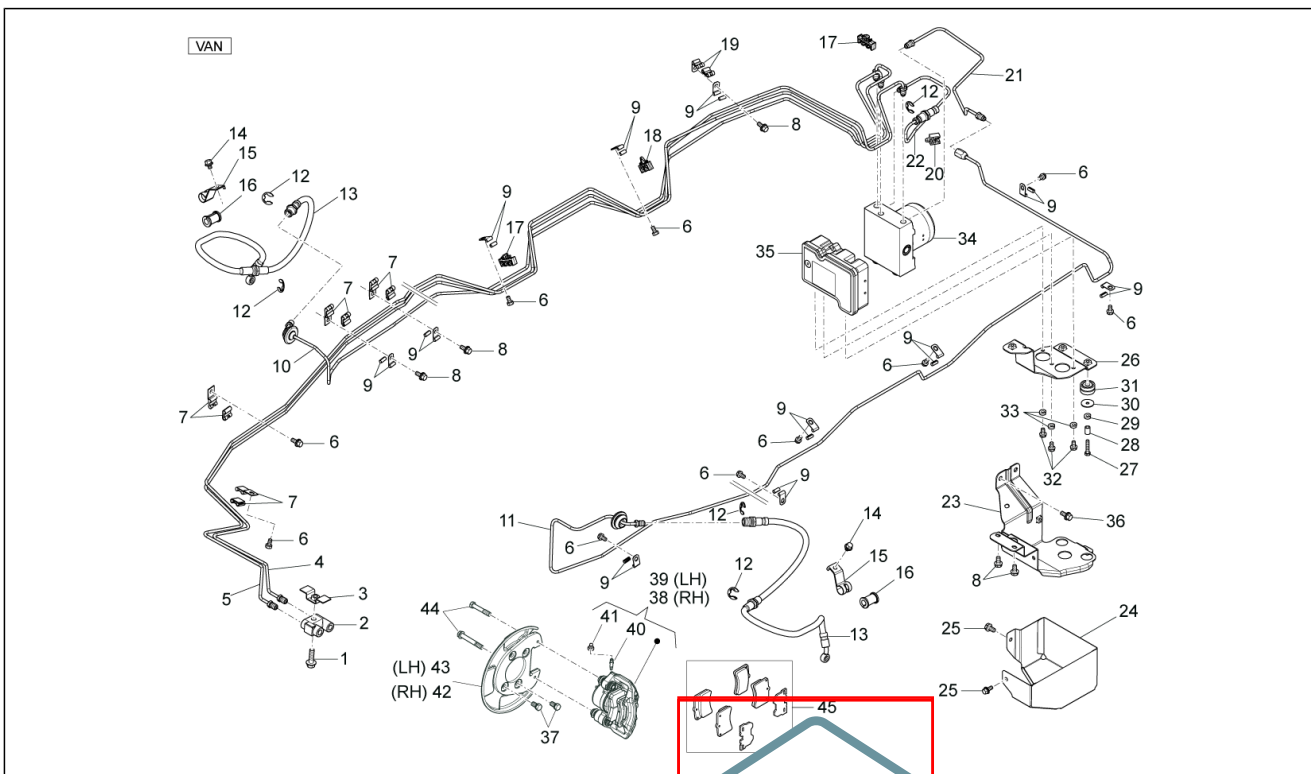
Pos.	Codice	Descrizione	Quantità	Variante
1	B007024	Cestello ruota di scorta 13"	1	Caratteristica tecnica:Furgone[VAN]
2	9165140816000	Vite fiss.	2	Caratteristica tecnica:Furgone[VAN]
3	5190987Z01000	Gancio supporto ruota di scorta	1	Caratteristica tecnica:Furgone[VAN]
4	B007025	Vite TE	1	Caratteristica tecnica:Furgone[VAN]
5	9004201549000	Rondella	1	Caratteristica tecnica:Furgone[VAN]
6	B004623	Cestello ruota di scorta	1	Caratteristica tecnica:Tutte le versioni Pick-up[PICKUP]
7	9165140822000	Vite TE	2	Caratteristica tecnica:Tutte le versioni Pick-up[PICKUP]
8	5195287Z01000	Supporto fissaggio ruota di scorta	1	Caratteristica tecnica:Tutte le versioni Pick-up[PICKUP]
9	6900587Z08000	Gr.cilindri	1	Caratteristica tecnica:Tutte le versioni Pick-up[PICKUP]
10	0911187Z01000	Martinetto di sollevamento	1	
11	0911387Z01000	Maniglia martinetto	1	
12	0915187Z03000	Chiave a tubo	1	
13	0915587Z04000	Chiave candela	1	
14	646230	kit riparazione	1	
15	646234	Bomboletta	1	
16	B004931	Cerchio ruota 4,5 J 13"	1	
17	9004902019000	Valvola	1	
18	B004956	Pneumatico tubless	1	

Gruppo	Impianto frenante - Trasmissioni
Codice	05.01
Descrizione	Tubazioni freno anteriori - Pompa
Revisione	1



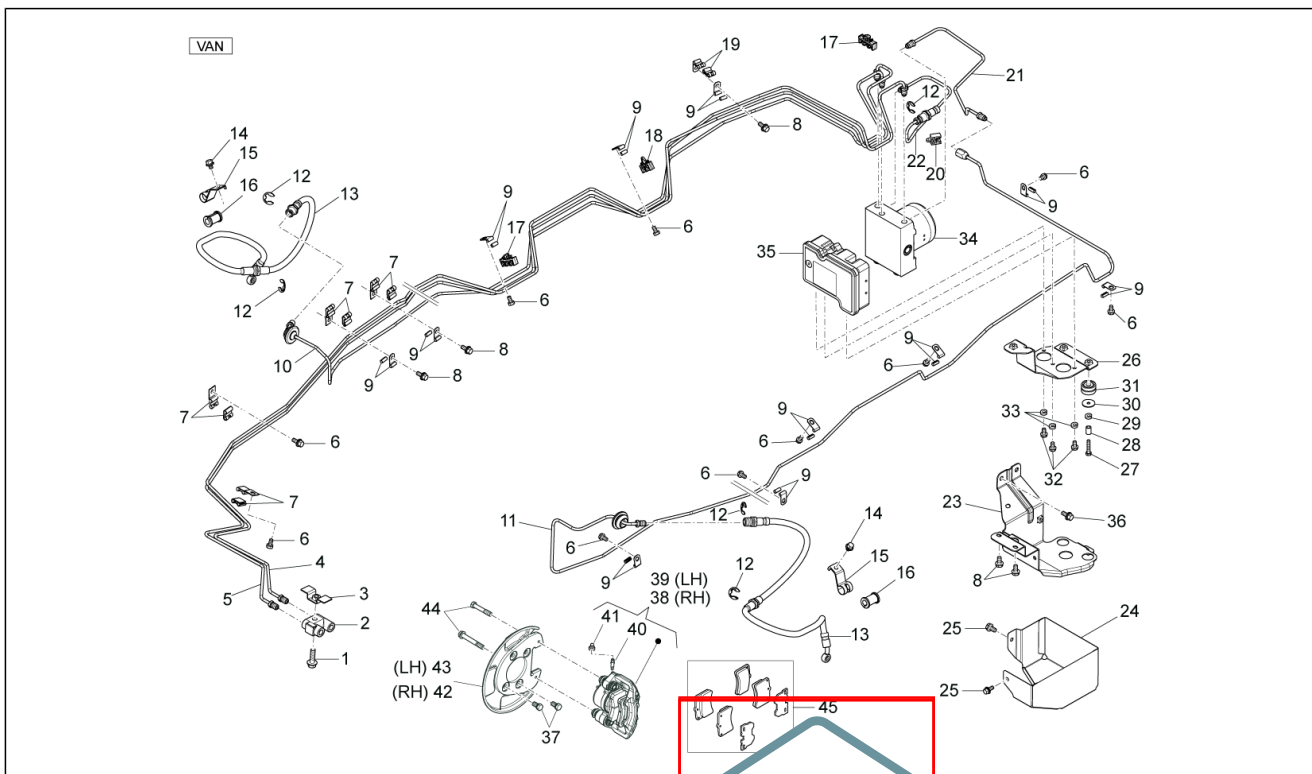
Pos.	Codice	Descrizione	Q.tà	Varianti
1	4720087Z01000	Pompa freno completa	1	
1	B005913	Pompa freno completa	1	
2	262125	Vite	2	
3	016410	Rondella 17,6x11x2,5	2	
4	B000528	Tubo freno ant.	1	
5	B000529	Tubo freno post.	1	
6	613319	Serbatoio olio freni	1	
7	9165160620000	Bullone	2	
8	B000893	Tubo serbatoio N.1	1	
9	B000892	Tubo serbatoio N.2	1	
10	9004467161000	Fascetta	4	
11	B004992	Tubo freno ant.	1	
11	B005914	Tubo depressione	1	
12	9161160612000	Bullone	3	
13	9004467161000	Fascetta	6	
14	4476287Z02000	Tubo	1	
15	D9004461193	Fascetta	1	
16	B005545	Tubazione a depressione	1	
17	9004480378000	Passacavo	1	
18	9004480396000	Passacavo	1	
19	658248	Tubazione a depressione	1	
20	B006045	Fascetta	1	
21	B005544	Tubo depressore freno	1	
22	B005045	Fascetta	1	

Gruppo	Impianto frenante - Trasmissioni
Codice	05.02
Descrizione	Tubazioni freno - Pinze freno
Revisione	1



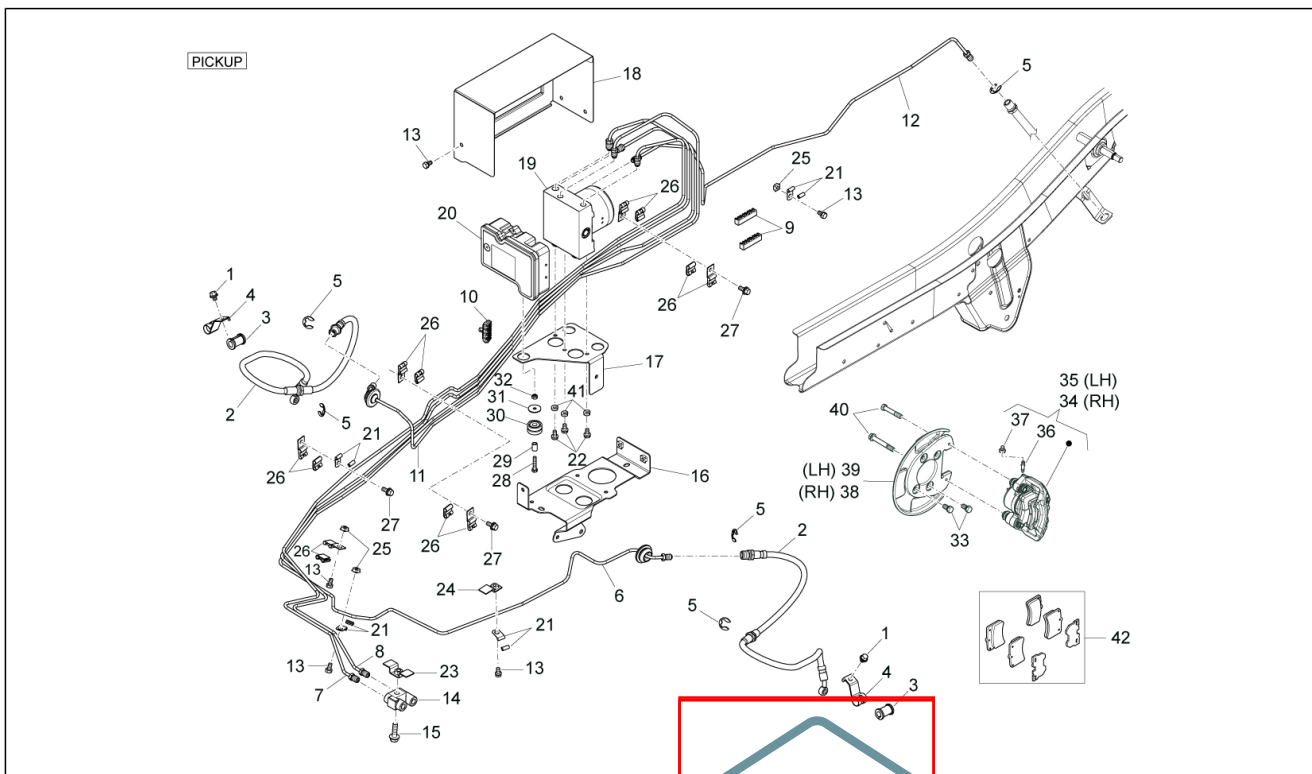
Pos.	Codice	Descrizione	Quantità	Varianti
1	D9165160830	Vite flangiata	1	Caratteristica tecnica:Furgone[VAN]
2	B000527	raccordo a 4 vie	1	Caratteristica tecnica:Furgone[VAN]
3	D5515287Z01	Supporto	1	Caratteristica tecnica:Furgone[VAN]
4	B000542	Tubo freno ant.	1	Caratteristica tecnica:Furgone[VAN]
5	B000541	Tubo freno ant.	1	Caratteristica tecnica:Furgone[VAN]
6	9161160612000	Bullone	10	Caratteristica tecnica:Furgone[VAN]
7	D9004461468	Fascetta	4	Caratteristica tecnica:Furgone[VAN]
8	D9165140616	Vite TE	5	Caratteristica tecnica:Furgone[VAN]
9	D9622130705	Fascetta	11	Caratteristica tecnica:Furgone[VAN]
10	B000543	***TUBO FRENO HECU-ABS/TUBO FLESS.ANT.DX	1	Caratteristica tecnica:Furgone[VAN]
11	B006197	Tubo freno ant.sx	1	Caratteristica tecnica:Furgone[VAN]
12	261332	Ritegno	5	Caratteristica tecnica:Furgone[VAN]
13	9004922154000	Tubo flessibile	2	Caratteristica tecnica:Furgone[VAN]
14	D9165160610	Vite flangiata	2	Caratteristica tecnica:Furgone[VAN]
15	D9004461432	Fascetta	2	Caratteristica tecnica:Furgone[VAN]
16	D9004540022	Tampone	2	Caratteristica tecnica:Furgone[VAN]
17	B005042	Fascetta	2	Caratteristica tecnica:Furgone[VAN]
18	B005041	Fascetta	1	Caratteristica tecnica:Furgone[VAN]
19	D9004461364	Fascetta	1	Caratteristica tecnica:Furgone[VAN]
20	D9004464629	Fascetta	1	Caratteristica tecnica:Furgone[VAN]
21	B000544	Tubo freno	1	Caratteristica tecnica:Furgone[VAN]
22	B000545	Tubo freno	1	Caratteristica tecnica:Furgone[VAN]
23	B000910	Staffa inf.	1	Caratteristica tecnica:Furgone[VAN]
24	B000911	Protezione centralina	1	Caratteristica tecnica:Furgone[VAN]
25	D9165140612	Vite TE	3	Caratteristica tecnica:Furgone[VAN]
26	B000909	Staffa sup.modulatore	1	Caratteristica tecnica:Furgone[VAN]
27	030052	Vite	3	Caratteristica tecnica:Furgone[VAN]
28	624456	Distanziale	3	Caratteristica tecnica:Furgone[VAN]

Gruppo	Impianto frenante - Trasmissioni
Codice	05.02
Descrizione	Tubazioni freno - Pinze freno
Revisione	1



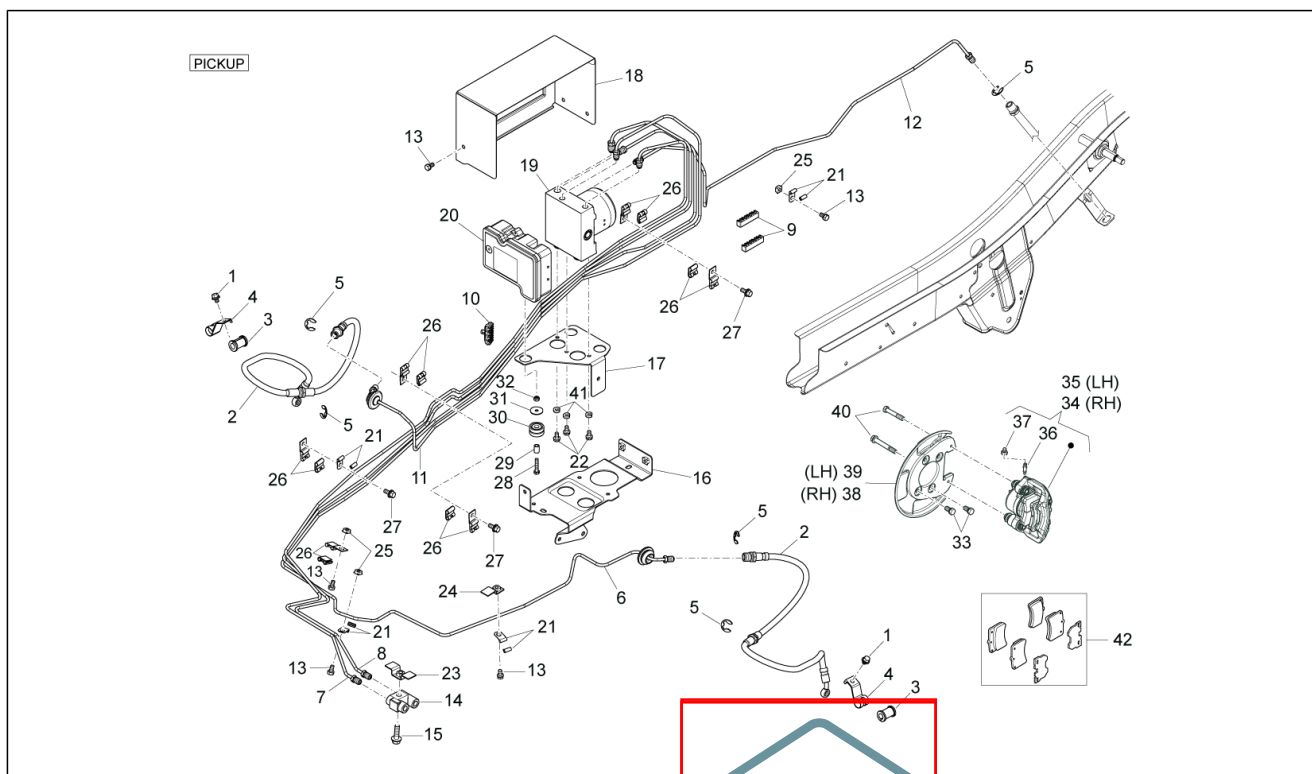
Pos.	Codice	Descrizione	Quantità	Variante
29	016406	Rondella elastica 6,4x11,8x1	3	Caratteristica tecnica:Furgone[VAN]
30	016667	Rondella	3	Caratteristica tecnica:Furgone[VAN]
31	D9004480596	Gommino	3	Caratteristica tecnica:Furgone[VAN]
32	031086	Vite m6x12	3	Caratteristica tecnica:Furgone[VAN]
33	006976	Rosetta elastica 12x6,4x0,5	3	Caratteristica tecnica:Furgone[VAN]
34	B006070	Kit modulatore ABS	1	Caratteristica tecnica:Furgone[VAN]
35	B006071	Kit centralina ABS	1	Caratteristica tecnica:Furgone[VAN]
36	D9161160816	Vite flangiata	2	Caratteristica tecnica:Furgone[VAN]
37	D9004119494	Vite flangiata	8	Caratteristica tecnica:Furgone[VAN]
38	658278	Pinza freno ant.dx	1	Caratteristica tecnica:Furgone[VAN]
39	658279	Pinza freno ant.sx	1	Caratteristica tecnica:Furgone[VAN]
40	837145	Vite spurgo	1	Caratteristica tecnica:Furgone[VAN]
41	837144	Tappo plastico	1	Caratteristica tecnica:Furgone[VAN]
42	4770387Z01000	Disco parapolvere ant. destro	1	Caratteristica tecnica:Furgone[VAN]
43	4770487Z01000	Disco parapolvere ant.sinistro	1	Caratteristica tecnica:Furgone[VAN]
44	9004101534000	Bullone	2	Caratteristica tecnica:Furgone[VAN]
45	837146	Kit pasticche freno	1	Caratteristica tecnica:Furgone[VAN]

Gruppo	Impianto frenante - Trasmissioni
Codice	05.03
Descrizione	Tubazioni freno - Pinze freno II
Revisione	1



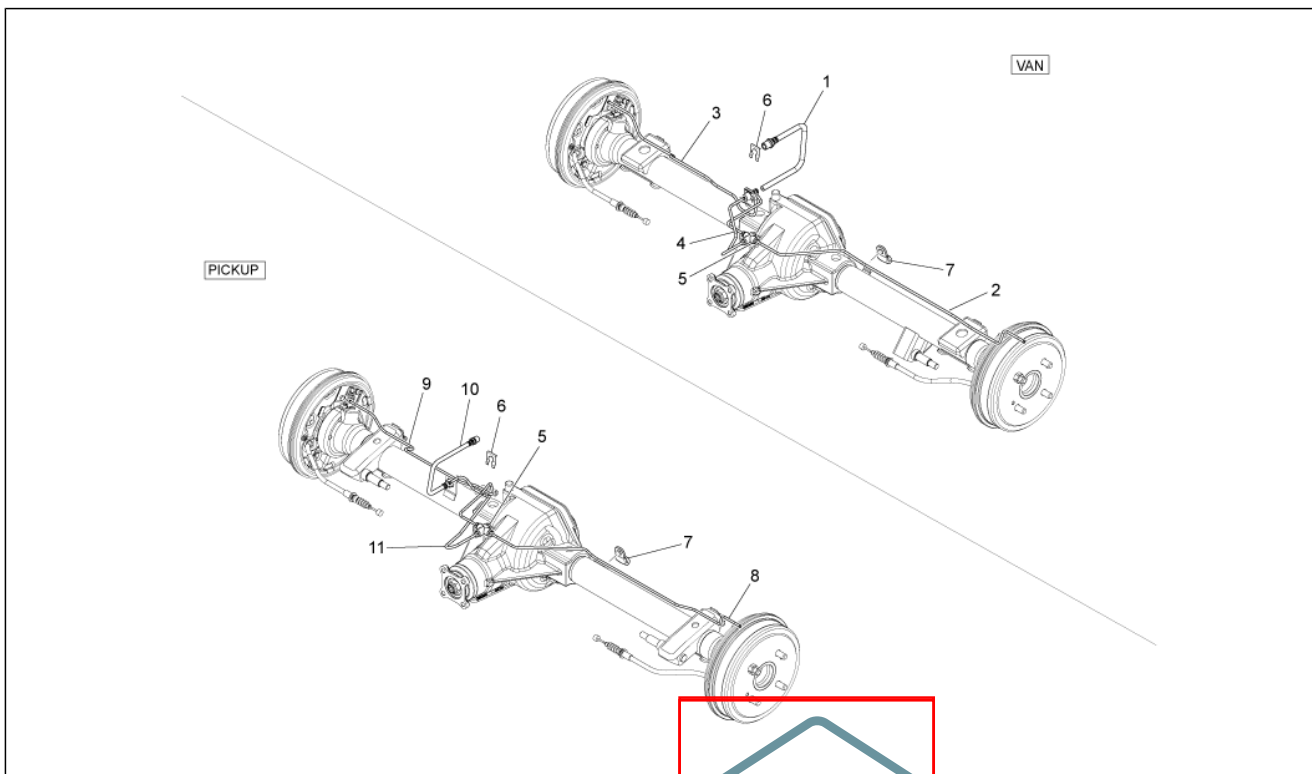
Pos.	Codice	Descrizione	Quantità	Varianti
1	D9165160610	Vite flangiata	2	Caratteristica tecnica: Tutte le versioni Pick-up[PICKUP]
2	9004922154000	Tubo flessibile	2	Caratteristica tecnica: Tutte le versioni Pick-up[PICKUP]
3	D9004540022	Tampone	2	Caratteristica tecnica: Tutte le versioni Pick-up[PICKUP]
4	D9004461432	Fascetta	2	Caratteristica tecnica: Tutte le versioni Pick-up[PICKUP]
5	261332	Ritegno	5	Caratteristica tecnica: Tutte le versioni Pick-up[PICKUP]
6	B000533	***TUBO FRENO HECU-ABS/TUBO FLESS.ANT.SX	1	Caratteristica tecnica: Tutte le versioni Pick-up[PICKUP]
7	B000530	***TUBO FRENO POST. DA 4 VIE A HECU-ABS	1	Caratteristica tecnica: Tutte le versioni Pick-up[PICKUP]
8	B000531	***TUBO FRENO ANT. DA 4 VIE A HECU-ABS	1	Caratteristica tecnica: Tutte le versioni Pick-up[PICKUP]
9	B005360	Molletta ritegno tubi	2	Caratteristica tecnica: Tutte le versioni Pick-up[PICKUP]
10	B005353	Mancetta	1	Caratteristica tecnica: Tutte le versioni Pick-up[PICKUP]
11	B000532	***TUBO FRENO HECU-ABS/TUBO FLESS. ANT. DX	1	Caratteristica tecnica: Tutte le versioni Pick-up[PICKUP]
12	B000534	Tubo freno post.	1	Caratteristica tecnica: Tutte le versioni Pick-up[PICKUP]
13	9161160612000	Bullone	8	Caratteristica tecnica: Tutte le versioni Pick-up[PICKUP]
14	B000527	raccordo a 4 vie	1	Caratteristica tecnica: Tutte le versioni Pick-up[PICKUP]
15	D9165160830	Vite flangiata	1	Caratteristica tecnica: Tutte le versioni Pick-up[PICKUP]
16	B000901	Staffa inf.	1	Caratteristica tecnica: Tutte le versioni Pick-up[PICKUP]
17	B000902	Staffa di supporto	1	Caratteristica tecnica: Tutte le versioni Pick-up[PICKUP]
18	B000903	Protezione	1	Caratteristica tecnica: Tutte le versioni Pick-up[PICKUP]
19	B006070	Kit modulatore ABS	1	Caratteristica tecnica: Tutte le versioni Pick-up[PICKUP]
20	B006071	Kit centralina ABS	1	Caratteristica tecnica: Tutte le versioni Pick-up[PICKUP]
21	D9622130705	Fascetta	5	Caratteristica tecnica: Tutte le versioni Pick-up[PICKUP]
22	031086	Vite m6x12	3	Caratteristica tecnica: Tutte le versioni Pick-up[PICKUP]
23	D5515287Z01	Supporto	1	Caratteristica tecnica: Tutte le versioni Pick-up[PICKUP]
24	4738287Z01000	Supporto	1	Caratteristica tecnica: Tutte le versioni Pick-up[PICKUP]
25	D9004174001	Dado	3	Caratteristica tecnica: Tutte le versioni Pick-up[PICKUP]
26	D9004461468	Fascetta	6	Caratteristica tecnica: Tutte le versioni Pick-up[PICKUP]
27	D9165140616	Vite TE	3	Caratteristica tecnica: Tutte le versioni Pick-up[PICKUP]
28	030052	Vite	3	Caratteristica tecnica: Tutte le versioni Pick-up[PICKUP]

Gruppo	Impianto frenante - Trasmissioni
Codice	05.03
Descrizione	Tubazioni freno - Pinze freno II
Revisione	1



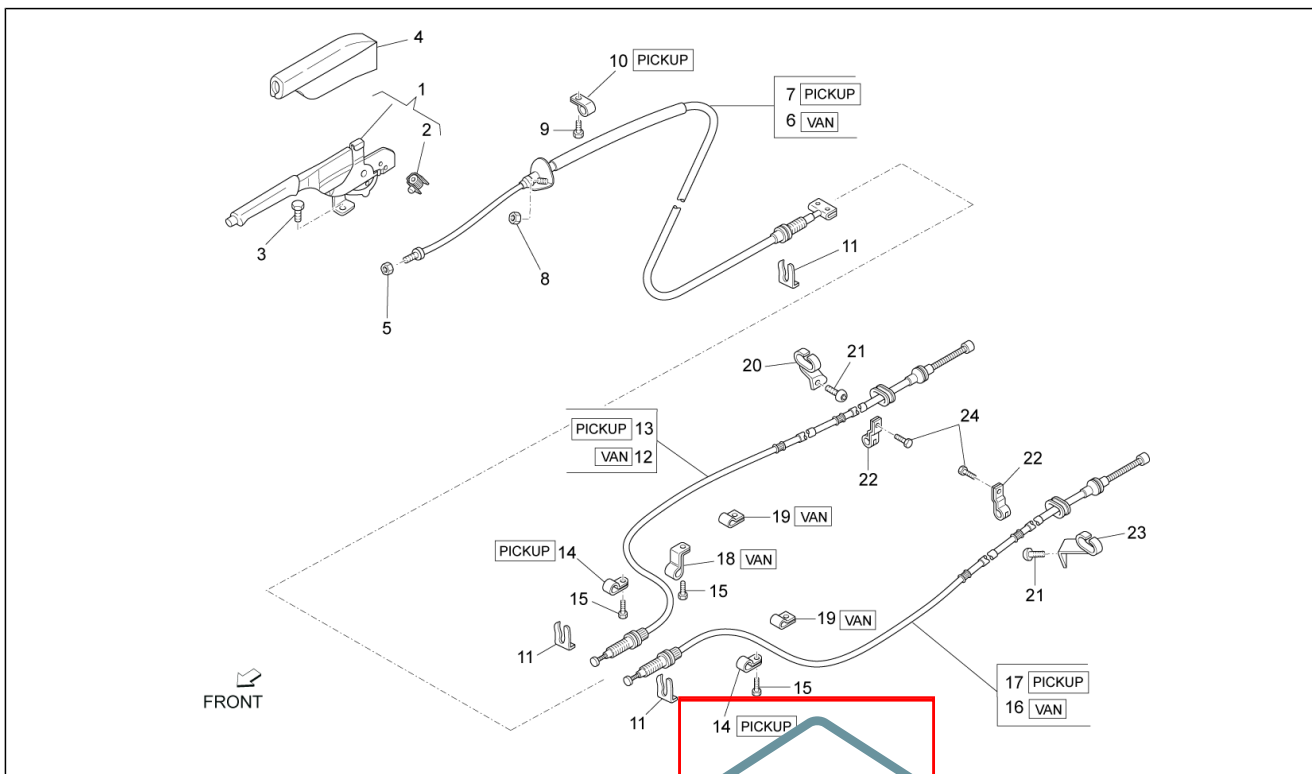
Pos.	Codice	Descrizione	Quantità	Varianti
29	624456	Distanziale	3	Caratteristica tecnica: Tutte le versioni Pick-up[PICKUP]
30	D9004480596	Gommino	3	Caratteristica tecnica: Tutte le versioni Pick-up[PICKUP]
31	016667	Rondella	3	Caratteristica tecnica: Tutte le versioni Pick-up[PICKUP]
32	709116	Dado	3	Caratteristica tecnica: Tutte le versioni Pick-up[PICKUP]
33	D9004119494	Vite flangiata	8	Caratteristica tecnica: Tutte le versioni Pick-up[PICKUP]
34	658278	Pinza freno ant.dx	1	Caratteristica tecnica: Tutte le versioni Pick-up[PICKUP]
35	658279	Pinza freno ant.sx	1	Caratteristica tecnica: Tutte le versioni Pick-up[PICKUP]
36	837145	Vite spurgo	1	Caratteristica tecnica: Tutte le versioni Pick-up[PICKUP]
37	837144	Tappo plastico	1	Caratteristica tecnica: Tutte le versioni Pick-up[PICKUP]
38	4770387Z01000	Disco parapolvere ant. destro	1	Caratteristica tecnica: Tutte le versioni Pick-up[PICKUP]
39	4770487Z01000	Disco parapolvere ant.sinistro	1	Caratteristica tecnica: Tutte le versioni Pick-up[PICKUP]
40	9004101534000	Bullone	2	Caratteristica tecnica: Tutte le versioni Pick-up[PICKUP]
41	006976	Rosetta elastica 12x6,4x0,5	3	Caratteristica tecnica: Tutte le versioni Pick-up[PICKUP]
42	837146	Kit pasticche freno	1	Caratteristica tecnica: Tutte le versioni Pick-up[PICKUP]

Gruppo	Impianto frenante - Trasmissioni
Codice	05.04
Descrizione	Tubazioni freno posteriori
Revisione	1



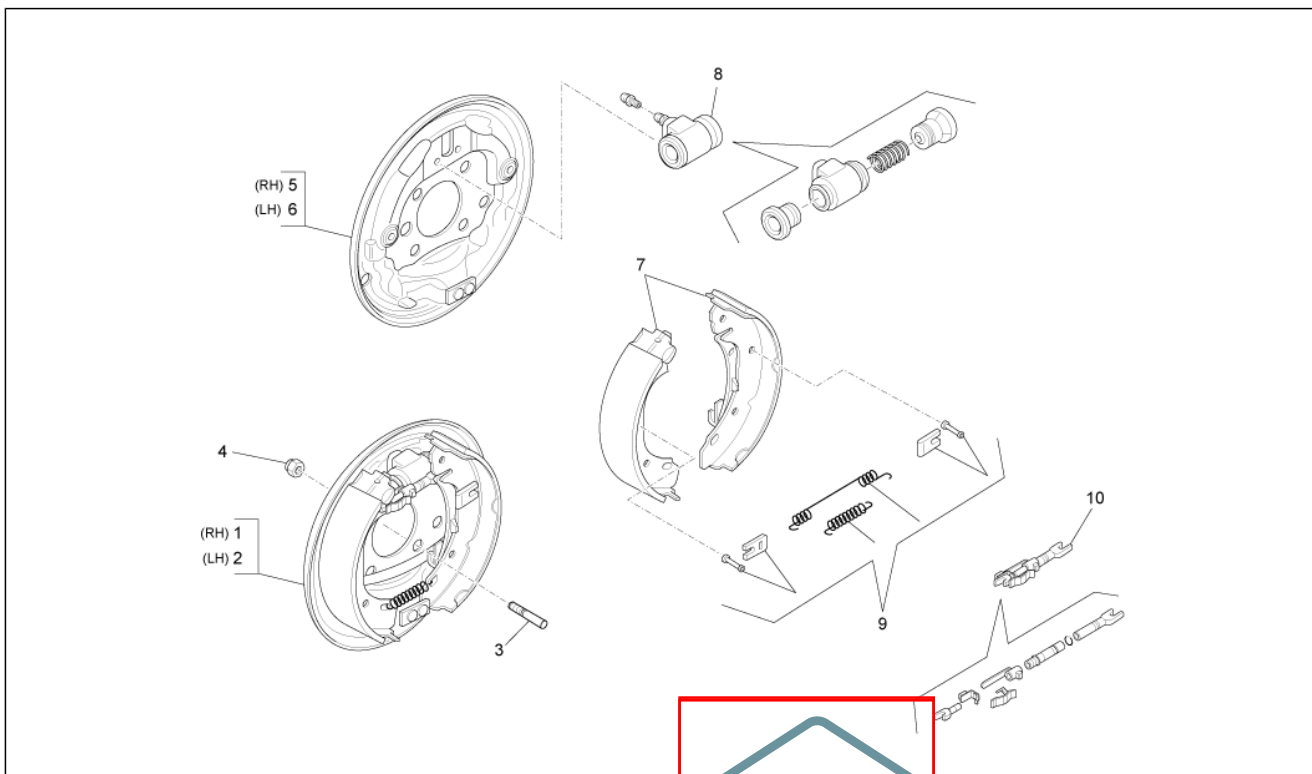
Pos.	Codice	Descrizione	Quantità	Varianti
1	9004922167000	Tubo flessibile posteriore	1	Caratteristica tecnica: Furgone[VAN]
2	837166	Tubo freno posteriore	1	Caratteristica tecnica: Furgone[VAN]
3	837170	Tubo freno posteriore	1	Caratteristica tecnica: Furgone[VAN]
4	837164	Tubo freno posteriore	1	Caratteristica tecnica: Furgone[VAN]
5	837169	Raccordo	1	Caratteristica tecnica: Furgone[VAN]
6	837105	Fermo tubo	1	
7	837108	Fascetta	1	
8	837167	Tubo freno posteriore	1	
9	837168	Tubo freno posteriore	1	
10	9004922166000	Tubo flessibile	1	Caratteristica tecnica: Tutte le versioni Pick-up[PICKUP]
11	837165	Tubo freno posteriore	1	Caratteristica tecnica: Tutte le versioni Pick-up[PICKUP]

Gruppo	Impianto frenante - Trasmissioni
Codice	05.06
Descrizione	Freno di stazionamento
Revisione	1



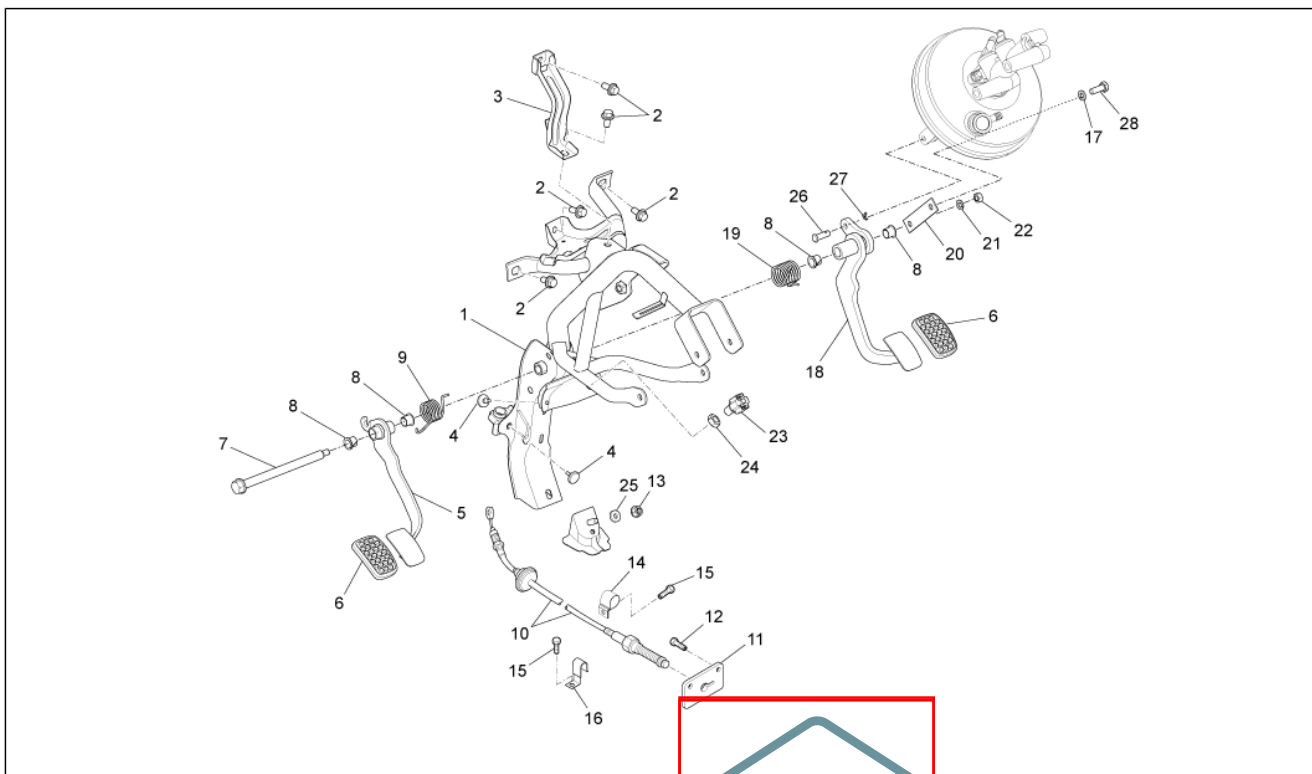
Pos.	Codice	Descrizione	Q	Variante
1	652223	Leva freno stazionamento	1	
2	651928	Interruttore	1	
3	D9165160822	Vite TE	2	
4	615091	Parapolvere	1	
5	D9411040600	Dado	2	
6	4641087Z06000	Cavo freno di stazionamento	1	Caratteristica tecnica:Furgone[VAN]
7	B000875	Cavo freno di stazionamento	1	Caratteristica tecnica:Tutte le versioni Pick-up[PICKUP]
8	261322	Dado	1	
9	9161160612000	Bullone	1	
10	B005030	Fascetta	1	Caratteristica tecnica:Tutte le versioni Pick-up[PICKUP]
11	9004465038000	Fascetta	3	
12	B004544	Cavo freno stazionamento posteriore destro	1	Caratteristica tecnica:Furgone[VAN]
13	B004542	Cavo freno stazionamento posteriore destro	1	Caratteristica tecnica:Tutte le versioni Pick-up[PICKUP]
14	D9004461193	Fascetta	2	Caratteristica tecnica:Tutte le versioni Pick-up[PICKUP]
15	D9161160614	Vite flangiata	3	
16	B004543	Cavo freno stazionamento posteriore sinistro	1	Caratteristica tecnica:Furgone[VAN]
17	B004540	Cavo freno stazionamento posteriore sinistro	1	Caratteristica tecnica:Tutte le versioni Pick-up[PICKUP]
18	D9004461439	Fascetta	1	Caratteristica tecnica:Furgone[VAN]
19	B005030	Fascetta	2	Caratteristica tecnica:Furgone[VAN]
20	B005350	Supporto cavo posteriore destro	1	
21	D9338116008	Vite TBEI	2	
22	B005352	Fascetta	2	
23	B005351	Supporto cavo posteriore sinistro	1	
24	D9165160618	Vite flangiata	2	

Gruppo	Impianto frenante - Trasmissioni
Codice	05.07
Descrizione	Ganasce freno
Revisione	1



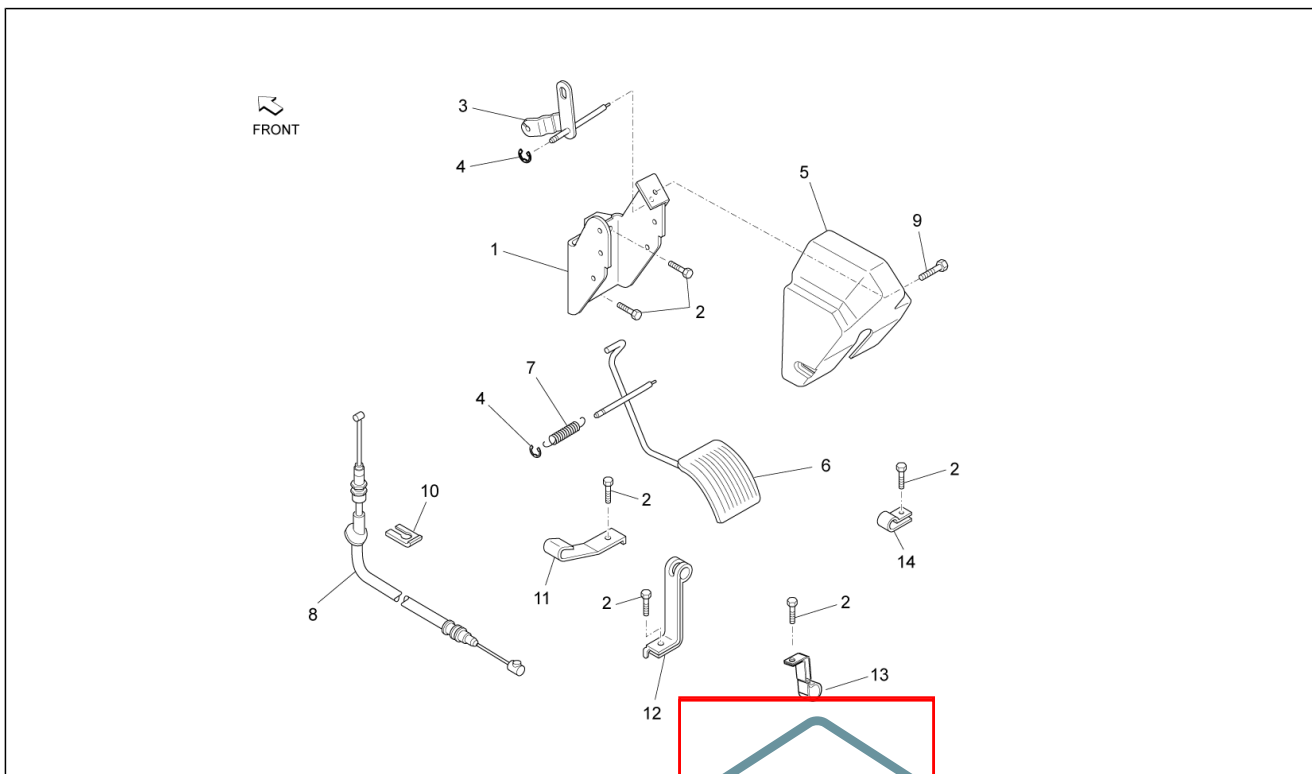
Pos.	Codice	Descrizione	Quantità	Varianti
1	658992	Freno posteriore destro	1	
2	658991	Freno posteriore sinistro	1	
3	837160	Prigioniero	8	
4	837138	Dado	8	
5	837183	Piatto portaceppi dx	1	
6	837184	Piatto portaceppi sx	1	
7	837185	Kit ganasce freno post.	2	
8	837186	Kit cilindretti	2	
9	837182	Kit molle	2	
10	837181	Kit autoregolazione	2	

Gruppo	Impianto frenante - Trasmissioni
Codice	05.08
Descrizione	Pedaliera - Leve
Revisione	1



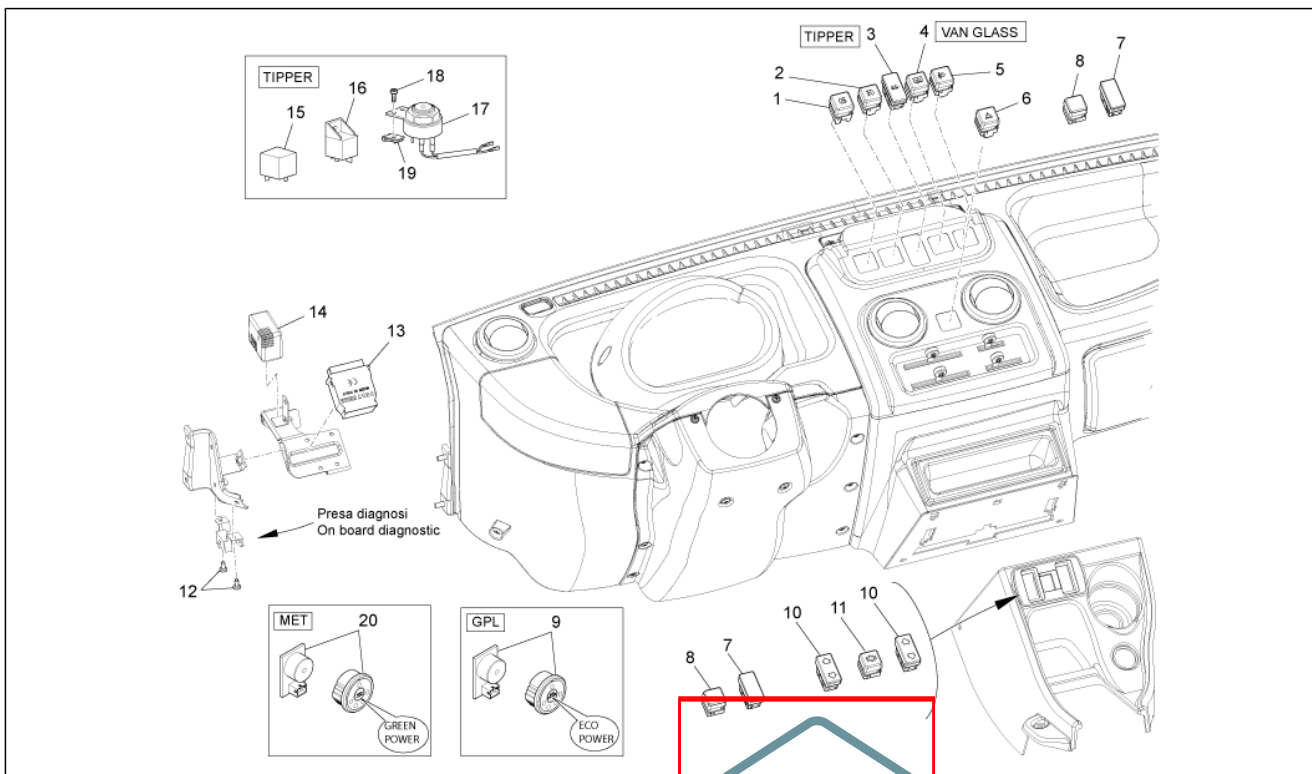
Pos.	Codice	Descrizione	Q	Varianti
1	B000471	Supporto pedaliera	1	
2	D9165160820	Vite TE	5	
3	B000485	Staffa attacco	1	
4	9004540166000	Tampone pedale frizione	2	
5	3130187Z07000	Pedale frizione	1	
6	3132187Z03000	Copripedale freno	2	
7	3132487Z02000	Albero pedale frizione	1	
8	9004386115000	Bussola	4	
9	9004508350000	Molla pedale frizione	1	
10	CM038201	Cavo frizione	1	
11	B005687	Piastra trasmissione	1	
12	D9161160614	Vite flangiata	2	
13	D9004179052	Dado	1	
14	D9004461193	Fascetta	2	
15	D9165140616	Vite TE	3	
16	B005040	Fascetta	1	
17	016408	Rosetta elastica 13,75x8,15x4,5	1	
18	B000468	Pedale freno	1	
19	9004508351000	Molla richiamo pedale freno	1	
20	3132587Z01000	Piastra bloccaggio albero pedale	1	
21	016408	Rosetta elastica 13,75x8,15x4,5	1	
22	D9411040800	Dado	1	
23	214772	Pulsante stop	1	
24	196750	Dado	1	
25	D9461410800	Rondella piana	1	
26	9004240142000	Perno leva	1	
27	003208	Coppiglia	1	
28	031119	Vite	1	

Gruppo	Impianto frenante - Trasmissioni
Codice	05.09
Descrizione	Comando acceleratore
Revisione	1



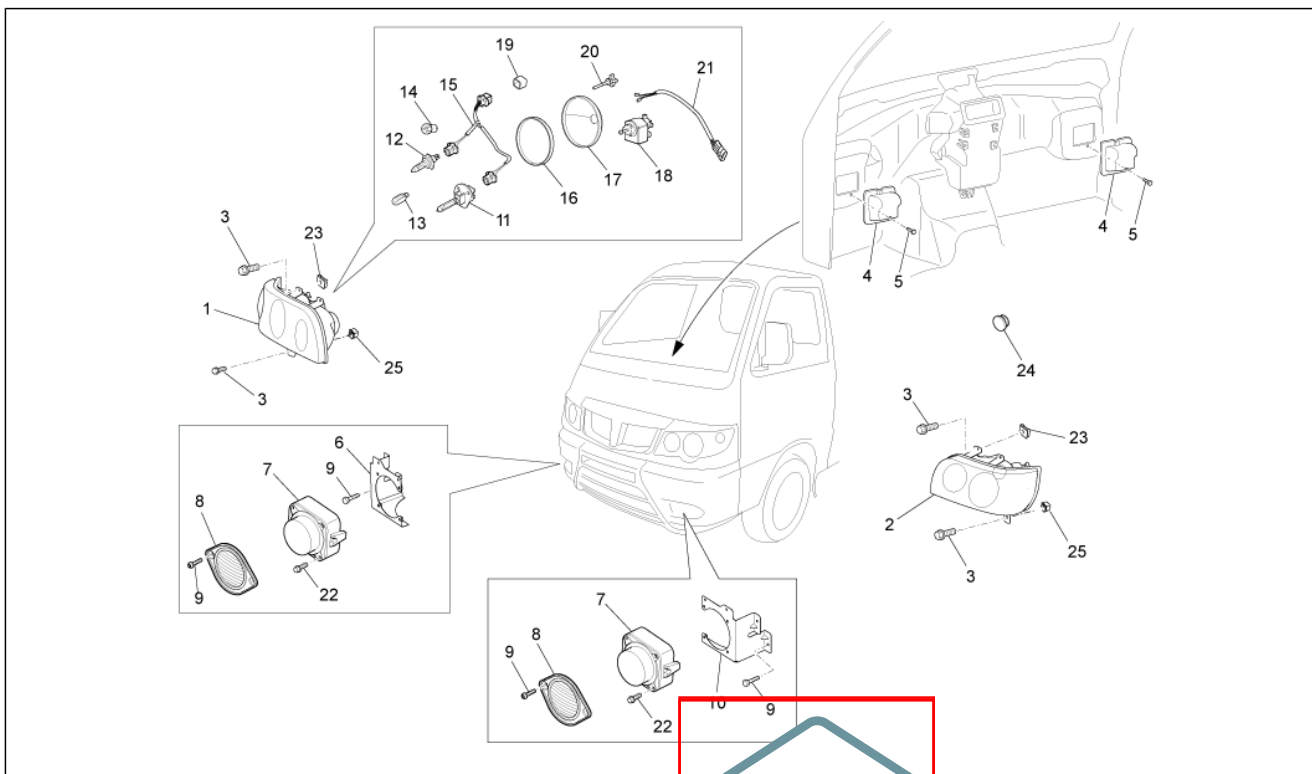
Pos.	Codice	Descrizione	Q	Variante
1	7801187Z01000	Supporto pedale acceleratore	1	
2	9165140614000	Bullone	4	
3	7801387Z01000	Levetta acceleratore	1	
4	9616000700000	Anello elastico	2	
5	7811987Z01000	Coperchio	1	
6	7810187Z01000	Pedale acceleratore	1	
7	9004508213000	Molla	1	
8	B005252	Cavo acceleratore	1	
9	9004159431000	Vite flangiata	2	
10	7818787Z01000	Fascetta	1	
11	9004462324000	Fascetta	1	
12	B007136	Fascetta	1	
13	D9004461423	Fascetta	1	
14	D9004461193	Fascetta	1	

Gruppo	Impianto elettrico
Codice	06.01
Descrizione	Deviatori - Commutatori - Pulsanti - Interruttori
Revisione	1



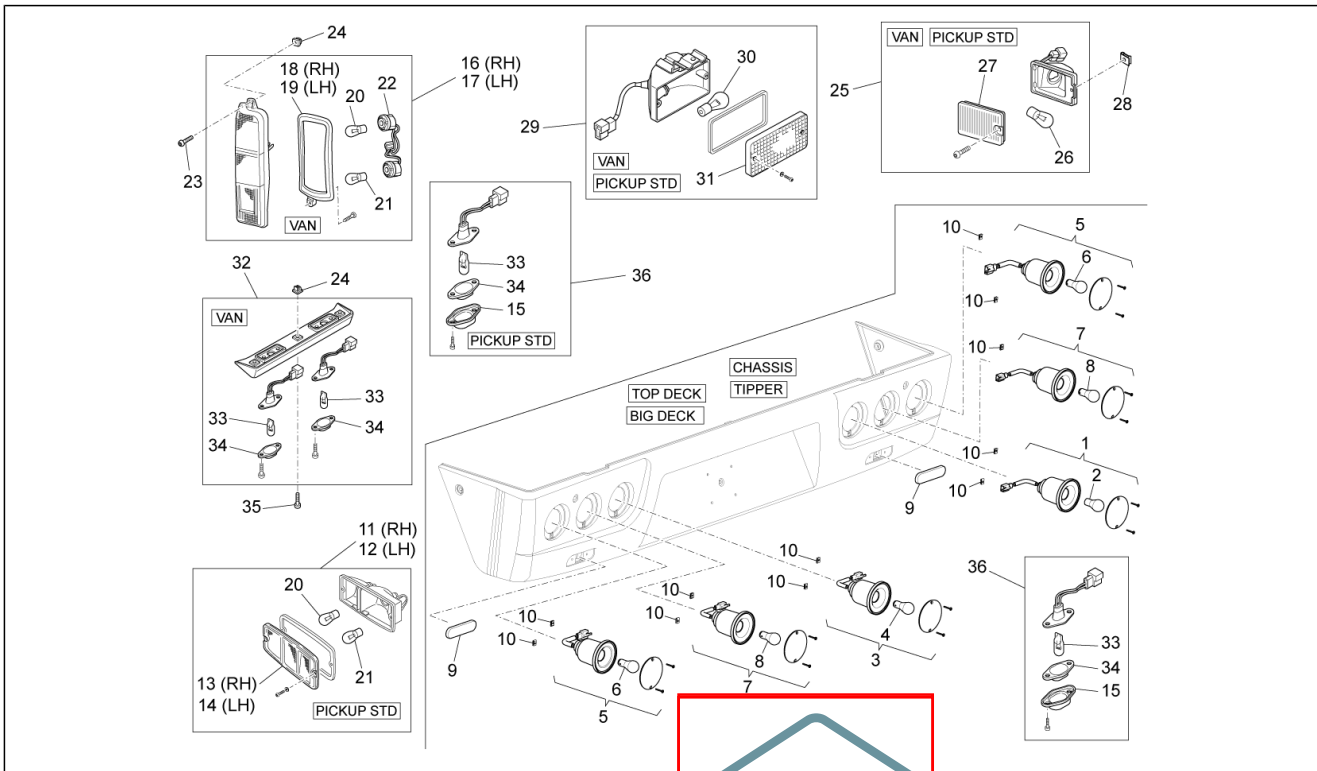
Pos.	Codice	Descrizione	Quantità	Varianti
1	B004268	Interruttore retronebbia	1	
2	B004269	Interruttore antinebbia	1	
3	B004274	Tasto per ribaltabile	1	Caratteristica tecnica: Versione con pianale ribaltabile[TIPPER]
4	B004272	Interruttore sbrinamento	1	Caratteristica tecnica: Furgone vetrato[VAN GLASS]
5	B004267	Tasto regolazione fari	1	
6	B004273	Interruttore 4 frecce	1	
7	B004723	Tappo rettangolare	3	
8	B004278	Tappo quadrato	3	
9	659730	Commutatore e cicalino	1	Caratteristica tecnica: Versione alimentazione a gas[GPL]
10	B004271	Tasto alzacrystalli	2	
11	B004270	Tasto aria condizionata	1	Caratteristica tecnica: Versione con aria condizionata[AC]
12	018575	Vite TCCIC M5x10	2	
13	B005700	Temporizzatore	1	
14	B005027	Intermittenza	1	
15	615392	Intermittenza	1	Caratteristica tecnica: Versione con pianale ribaltabile[TIPPER]
16	58115R	Teleruttore avviamento 12V-80A	1	Caratteristica tecnica: Versione con pianale ribaltabile[TIPPER]
17	B004817	Avvisatore acustico	1	Caratteristica tecnica: Versione con pianale ribaltabile[TIPPER]
18	009000	Vite	2	Caratteristica tecnica: Versione con pianale ribaltabile[TIPPER]
19	CM017408	Piastrina	2	Caratteristica tecnica: Versione con pianale ribaltabile[TIPPER]
20	B007978	Commutatore	1	Caratteristica tecnica: Versione con alimentazione a Metano/Version with feeding to methane[MET]

Gruppo	Impianto elettrico
Codice	06.02
Descrizione	Fanaleria anteriore - Indicatori di direzione
Revisione	1



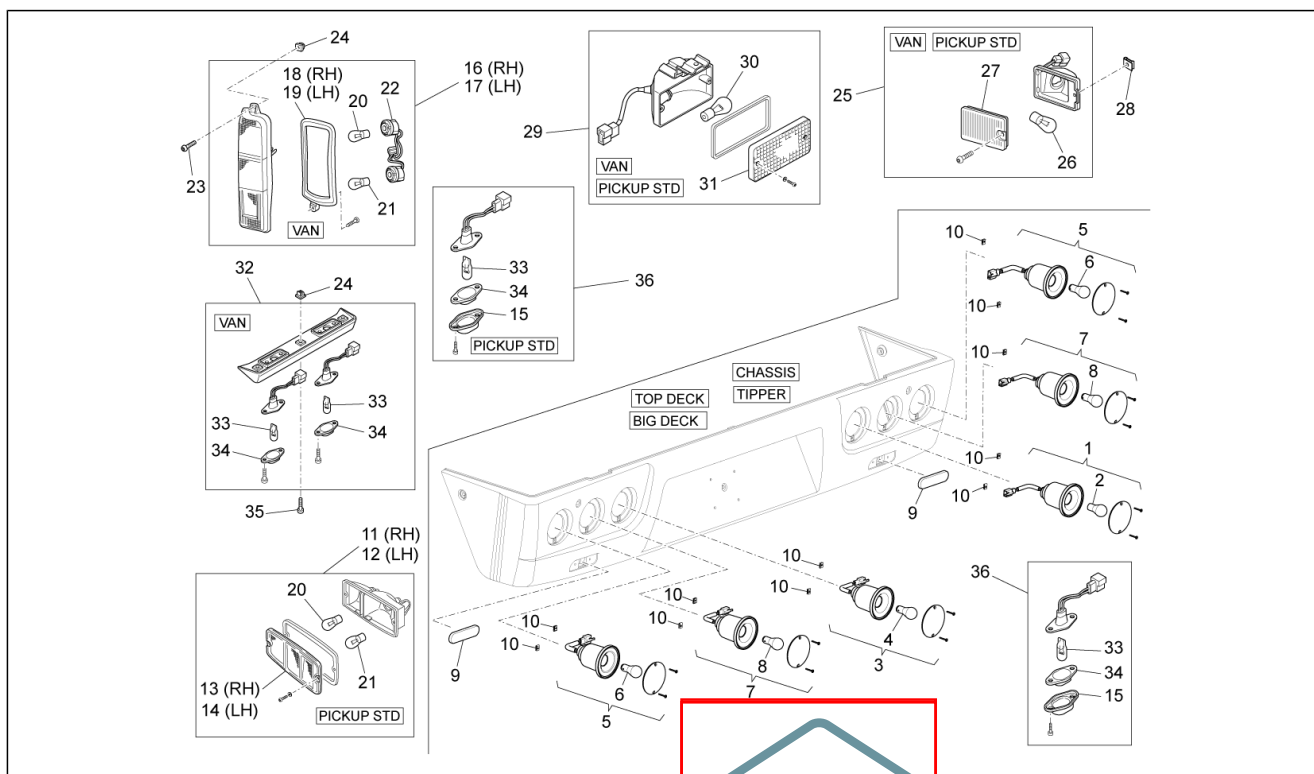
Pos.	Codice	Descrizione	Q.tà	Varianti
1	658970	Proiettore dx	1	
2	658971	Proiettore sx	1	
3	9004159230000	Bullone	6	
4	B000979	coperchio foro ispezione	2	
5	9004159230000	Bullone	2	
6	B000937	Staffa dx	1	
7	651886	Fendinebbia ant.	2	
8	566568	Griglia di protezione	2	
9	D9356755014	Vite TE	4	
10	B000843	Staffa sx	1	
11	580141	Lampada H112V-55W	2	
12	294353	Lampada H7 55W 12V	2	
13	292022	Lampada 12V-5W	2	
14	584004	Lampada	2	
15	B004809	Connettore	2	
16	B004810	Guarnizione	2	
17	B004811	Tappo plastico	2	
18	B004730	Motorino regol. faro	2	
19	B004807	Tappo plastico	2	
20	B004806	Manopola regolazione faro	2	
21	B004808	Gruppo cavetti proiettore	2	
22	D9331515010	Vite flangiata	8	
23	248419	Piastrina elastica m5	2	
24	9004871138000	Tappo	2	
25	566260	Blocchetto ancoraggio proiettore	2	

Gruppo	Impianto elettrico
Codice	06.03
Descrizione	Fanaleria posteriore - Indicatori di direzione
Revisione	1



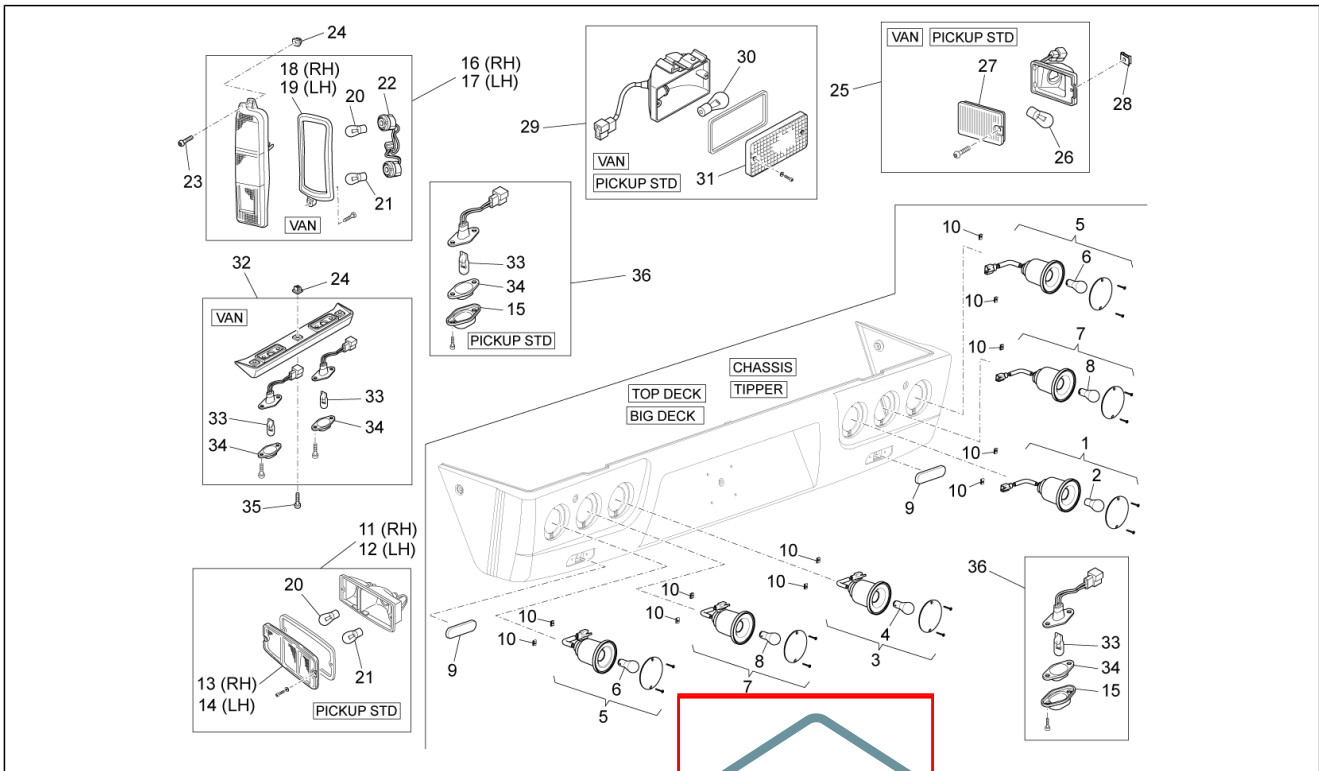
Pos.	Codice	Descrizione	Varianti
1	613820	Fanalino retromarcia	1 Caratteristica tecnica: Versione con pianale maggiorato e sponde in ferro[BIG DECK], Versione senza pianale[CHASSIS], Versione con pianale ribaltabile[TIPPER], Versione con pianale maggiorato e sponde in lega[TOP DECK]
2	160654	Lampada	1 Caratteristica tecnica: Versione con pianale maggiorato e sponde in ferro[BIG DECK], Versione senza pianale[CHASSIS], Versione con pianale ribaltabile[TIPPER], Versione con pianale maggiorato e sponde in lega[TOP DECK]
3	B000970	Fanale retronebbia	1 Caratteristica tecnica: Versione con pianale maggiorato e sponde in ferro[BIG DECK], Versione senza pianale[CHASSIS], Versione con pianale ribaltabile[TIPPER], Versione con pianale maggiorato e sponde in lega[TOP DECK]
4	B004243	Lampada 12V-21W	1 Caratteristica tecnica: Versione con pianale maggiorato e sponde in ferro[BIG DECK], Versione senza pianale[CHASSIS], Versione con pianale ribaltabile[TIPPER], Versione con pianale maggiorato e sponde in lega[TOP DECK]
5	B000968	Fanale posteriore stop	2 Caratteristica tecnica: Versione con pianale maggiorato e sponde in ferro[BIG DECK], Versione senza pianale[CHASSIS], Versione con pianale ribaltabile[TIPPER], Versione con pianale maggiorato e sponde in lega[TOP DECK]
6	640753	Lampada 12V-5/21W	1 Caratteristica tecnica: Versione con pianale maggiorato e sponde in ferro[BIG DECK], Versione senza pianale[CHASSIS], Versione con pianale ribaltabile[TIPPER], Versione con pianale maggiorato e sponde in lega[TOP DECK]
7	B000969	Fanale post. - Indicatori direzione	2 Caratteristica tecnica: Versione con pianale maggiorato e sponde in ferro[BIG DECK], Versione senza pianale[CHASSIS], Versione con pianale ribaltabile[TIPPER], Versione con pianale maggiorato e sponde in lega[TOP DECK]

Gruppo	Impianto elettrico
Codice	06.03
Descrizione	Fanaleria posteriore - Indicatori di direzione
Revisione	1



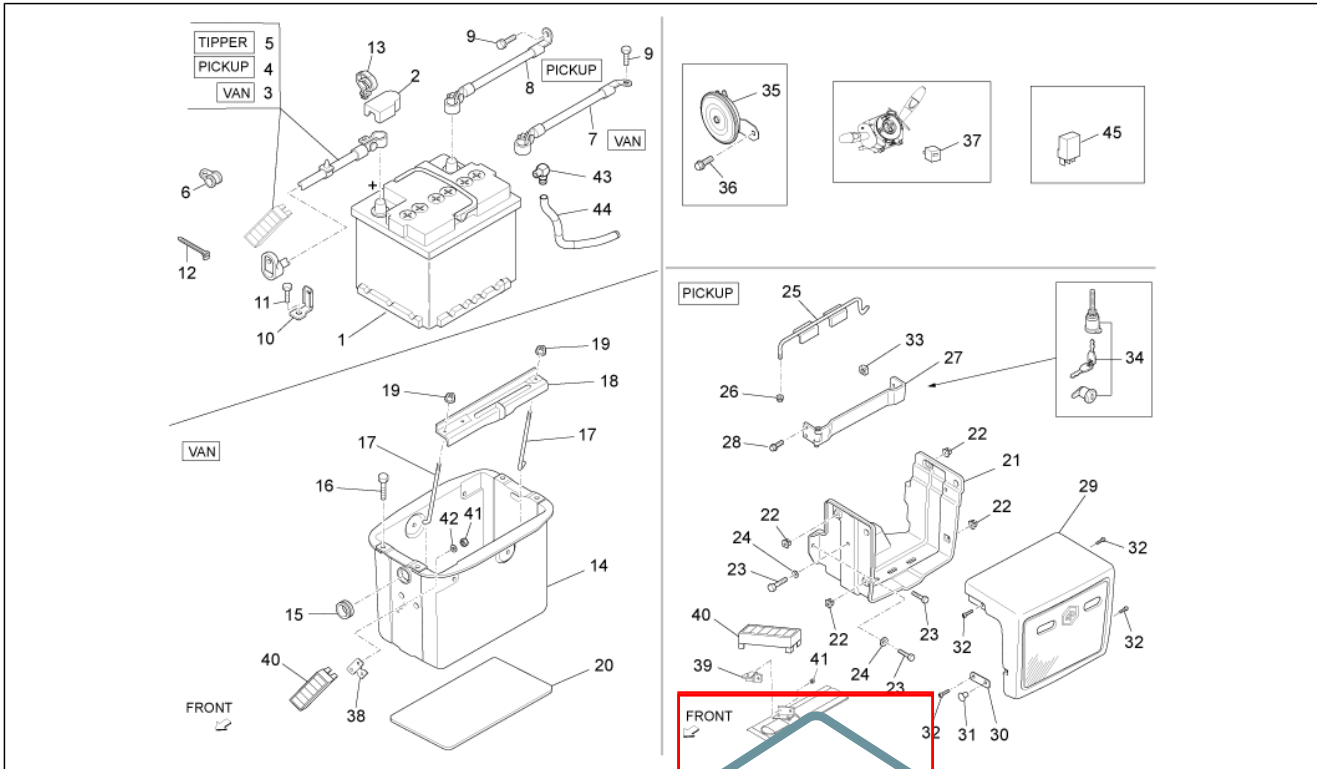
Pos.	Codice	Descrizione	Quantità	Varianti
8	584004	Lampada	1	Caratteristica tecnica: Versione con pianale maggiorato e sponde in ferro[BIG DECK], Versione senza pianale[CHASSIS], Versione con pianale ribaltabile[TIPPER], Versione con pianale maggiorato e sponde in lega[TOP DECK]
9	582058	Catadiottro posteriore	2	Caratteristica tecnica: Versione con pianale maggiorato e sponde in ferro[BIG DECK], Versione senza pianale[CHASSIS], Versione con pianale ribaltabile[TIPPER], Versione con pianale maggiorato e sponde in lega[TOP DECK]
10	CM017401	Piastrina	12	Caratteristica tecnica: Versione con pianale maggiorato e sponde in ferro[BIG DECK], Versione senza pianale[CHASSIS], Versione con pianale ribaltabile[TIPPER], Versione con pianale maggiorato e sponde in lega[TOP DECK]
11	8155087Z01000	Fanale posteriore destro	1	Caratteristica tecnica: Versione con pianale e sponde in ferro[PICKUP STD], Destro[RH]
12	8156087Z01000	Fanale posteriore sinistro	1	Caratteristica tecnica: Sinistro[LH], Versione con pianale e sponde in ferro[PICKUP STD]
13	8155187Z01000	Trasparente destro	1	Caratteristica tecnica: Versione con pianale e sponde in ferro[PICKUP STD], Destro[RH]
14	8156187Z01000	Trasparente sinistro	1	Caratteristica tecnica: Sinistro[LH], Versione con pianale e sponde in ferro[PICKUP STD]
15	8127887Z01000	Coperchio luce targa	2	
16	8155087Z02000	Fanale posteriore destro	1	Caratteristica tecnica: Destro[RH], Furgone[VAN]
17	8156087Z02000	Fanale posteriore sinistro	1	Caratteristica tecnica: Sinistro[LH], Furgone[VAN]
18	8155487Z03000	Guarnizione destra	1	Caratteristica tecnica: Destro[RH], Furgone[VAN]
19	8156487Z01000	Guarnizione sinistra	1	Caratteristica tecnica: Sinistro[LH], Furgone[VAN]
20	9913211210000	Lampada	1	
21	9913221210000	Lampada	1	
22	8175587Z02000	Portalampada	1	Caratteristica tecnica: Furgone[VAN]
23	D9351055030	Tappo a vite	2	

Gruppo	Impianto elettrico
Codice	06.03
Descrizione	Fanaleria posteriore - Indicatori di direzione
Revisione	1



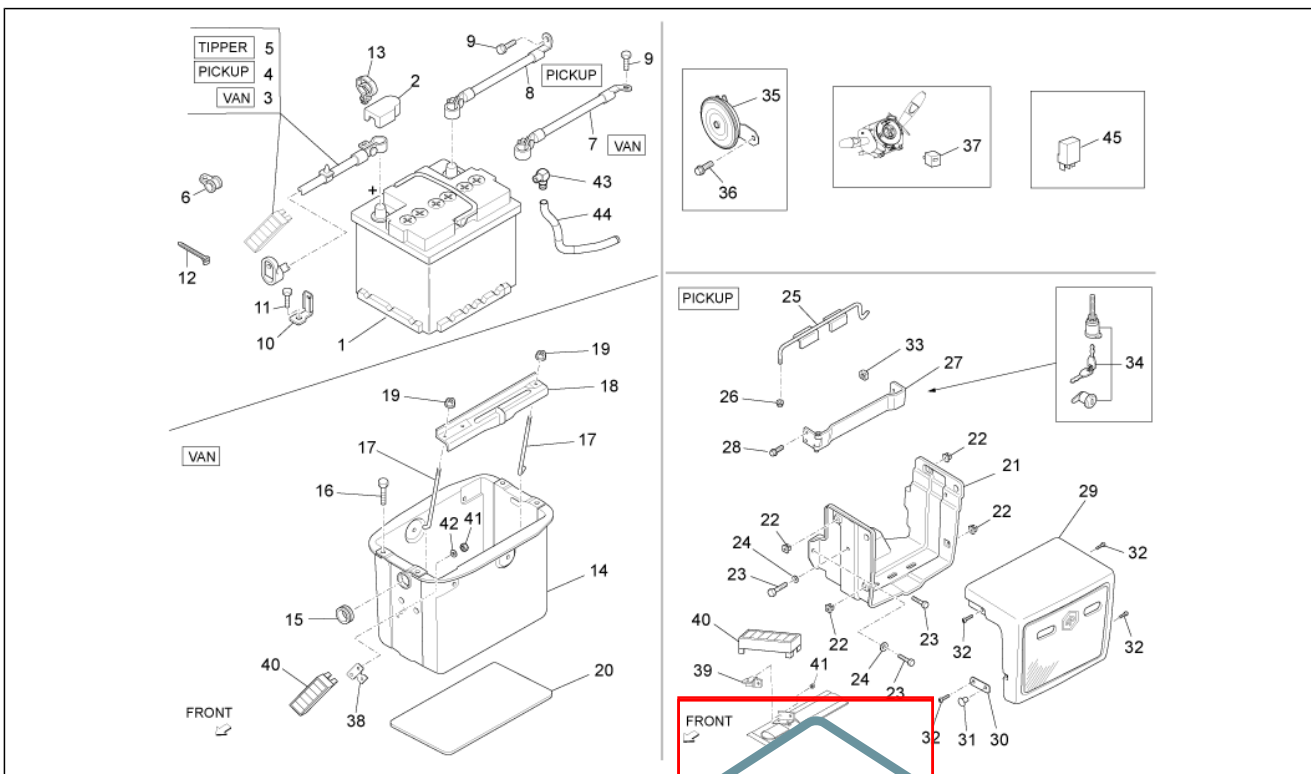
Pos.	Codice	Descrizione	Quantità	Variante
24	9004189023000	Vite	3	
25	8167087Z01000	Fanalino retromarcia	1	Caratteristica tecnica: Versione con pianale e sponde in ferro[PICKUP STD], Furgone[VAN]
26	9913211210000	Lampada	1	Caratteristica tecnica: Versione con pianale e sponde in ferro[PICKUP STD], Furgone[VAN]
27	8167187Z01000	Trasparente	1	Caratteristica tecnica: Versione con pianale e sponde in ferro[PICKUP STD], Furgone[VAN]
28	9004183050000	Dado	1	Caratteristica tecnica: Versione con pianale e sponde in ferro[PICKUP STD], Furgone[VAN]
29	8157087Z01000	Fanalino retronebbia	1	Caratteristica tecnica: Versione con pianale e sponde in ferro[PICKUP STD], Furgone[VAN]
30	9913211210000	Lampada	1	Caratteristica tecnica: Versione con pianale e sponde in ferro[PICKUP STD], Furgone[VAN]
31	8121187Z01000	Trasparente	1	Caratteristica tecnica: Versione con pianale e sponde in ferro[PICKUP STD], Furgone[VAN]
32	8127087Z02000	Fanalino illuminazione targa	1	Caratteristica tecnica: Furgone[VAN]
33	9913212050000	Lampada	2	
34	8127187Z01000	Trasparente luce targa	1	
35	9356715016000	Vite	3	
36	8127087Z01000	Fanalino illuminazione targa	2	

Gruppo	Impianto elettrico
Codice	06.04
Descrizione	Teleruttori - Batteria - Claxon
Revisione	1



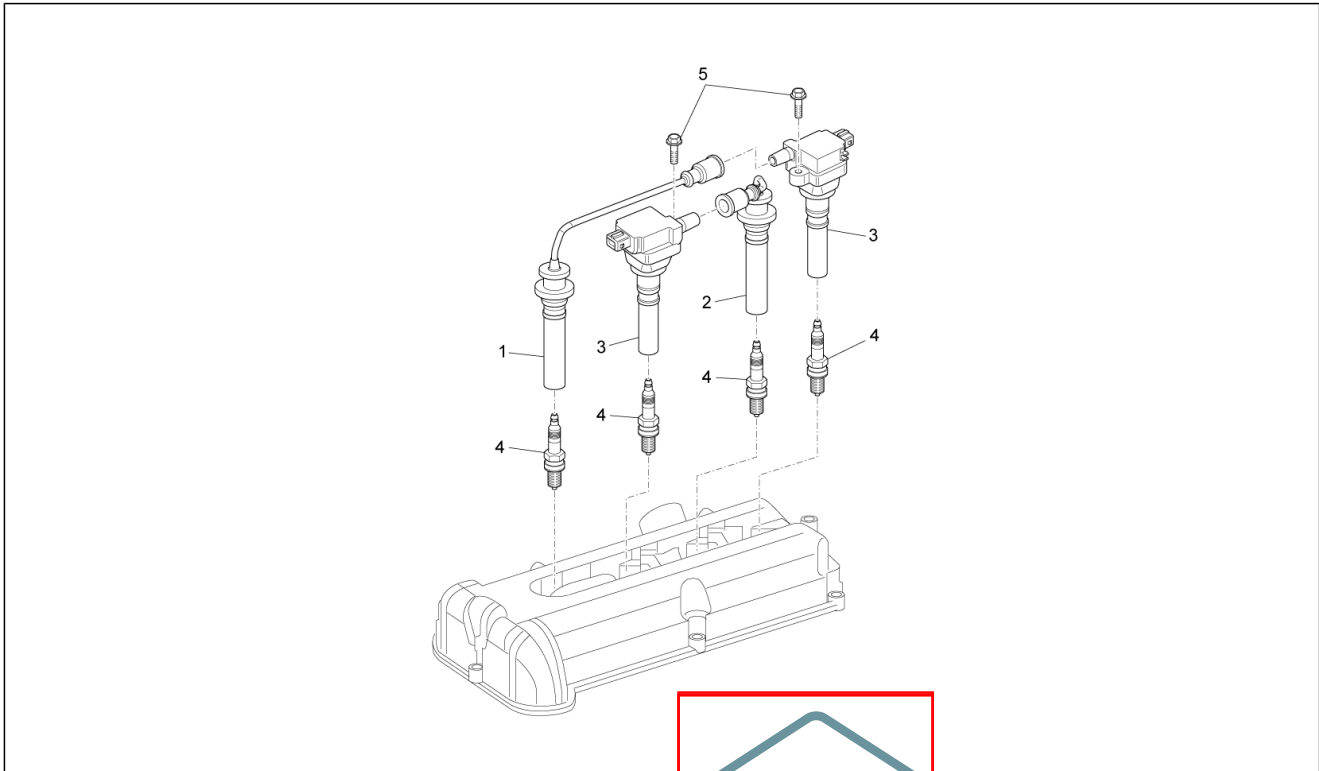
Pos.	Codice	Descrizione	Quantità	Variante
1	600699M	Batteria 12V-60Ah	1	
2	580188	Coperchio	1	
3	B006172	Cavo positivo batteria	1	Caratteristica tecnica: Furgone[VAN]
4	B005834	Cavo positivo batteria	1	Caratteristica tecnica: Versione con pianale maggiorato e sponde in ferro[BIG DECK], Versione con pianale e sponde in ferro[PICKUP STD], Versione con pianale maggiorato e sponde in lega[TOP DECK]
5	B005836	Cavo positivo batteria	1	Caratteristica tecnica: Versione con pianale ribaltabile[TIPPER]
6	644286	Fascetta	1	
7	8212387Z02000	Gr. cavetti	1	Caratteristica tecnica: Furgone[VAN]
8	8212387Z01000	Gr. cavetti	1	Caratteristica tecnica: Tutte le versioni Pick-up[PICKUP]
9	9004119556000	Vite	2	
10	8271587Z31000	Supporto	1	
11	D9161261020	Vite con rosetta	1	
12	257134	Fascetta a strappo	1	
13	9004464482000	Fascetta	2	
14	B0056275	Cestello batteria	1	Caratteristica tecnica: Furgone[VAN]
15	9004480123000	Passacavo	1	Caratteristica tecnica: Furgone[VAN]
16	D9165140616	Vite TE	3	Caratteristica tecnica: Furgone[VAN]
17	D7445187Z03	Bullone	2	Caratteristica tecnica: Furgone[VAN]
18	7448187Z01000	Fascetta	1	Caratteristica tecnica: Furgone[VAN]
19	261317	Dado M6x1	2	Caratteristica tecnica: Furgone[VAN]
20	263425	Interno supporto batteria	1	Caratteristica tecnica: Furgone[VAN]
21	2628375	Porta batteria	1	Caratteristica tecnica: Tutte le versioni Pick-up[PICKUP]
22	9004189001000	Tassello ad espansione	4	Caratteristica tecnica: Tutte le versioni Pick-up[PICKUP]
23	9165140614000	Bullone	4	Caratteristica tecnica: Tutte le versioni Pick-up[PICKUP]
24	9004208030000	Rondella	2	Caratteristica tecnica: Tutte le versioni Pick-up[PICKUP]
25	263403	Fascetta	1	Caratteristica tecnica: Tutte le versioni Pick-up[PICKUP]

Gruppo	Impianto elettrico
Codice	06.04
Descrizione	Teleruttori - Batteria - Claxon
Revisione	1



Pos.	Codice	Descrizione	Quantità	Variante	Varianti
26	261317	Dado M6x1	1	Caratteristica tecnica:Tutte le versioni Pick-up[PICKUP]	
27	263400	Supporto	1	Caratteristica tecnica:Tutte le versioni Pick-up[PICKUP]	
28	9004159377000	Vite	2	Caratteristica tecnica:Tutte le versioni Pick-up[PICKUP]	
29	262836	Coperchio batteria	1	Caratteristica tecnica:Tutte le versioni Pick-up[PICKUP]	
30	263740	Supporto	2	Caratteristica tecnica:Tutte le versioni Pick-up[PICKUP]	
31	263750	Fascetta	2	Caratteristica tecnica:Tutte le versioni Pick-up[PICKUP]	
32	9356055012000	Vite	4	Caratteristica tecnica:Tutte le versioni Pick-up[PICKUP]	
33	D4815587Z01	Dado in gabbia	1	Caratteristica tecnica:Tutte le versioni Pick-up[PICKUP]	
34	566819	Gr. cilindretti	1	Caratteristica tecnica:Tutte le versioni Pick-up[PICKUP]	
35	660522	Avvisatore acustico	1		
36	D9161140814	Vite con rosetta	1		
37	B007372	Relè	1		
38	B005626	Staffa portafusibili	1	Caratteristica tecnica:Furgone[VAN]	
39	B004583	Staffa portafusibili	1	Caratteristica tecnica:Tutte le versioni Pick-up[PICKUP]	
40	B006173	Scatola portafusibili	1		
41	620356	Dado	2		
42	013763	Rondella piana 4,2x12x1	2		
43	B005943	Raccordo	1		
44	645581	Tubo sfiato	1		
45	B007353	Microteleruttore A727 12V-30A 702.50 46520422	1		

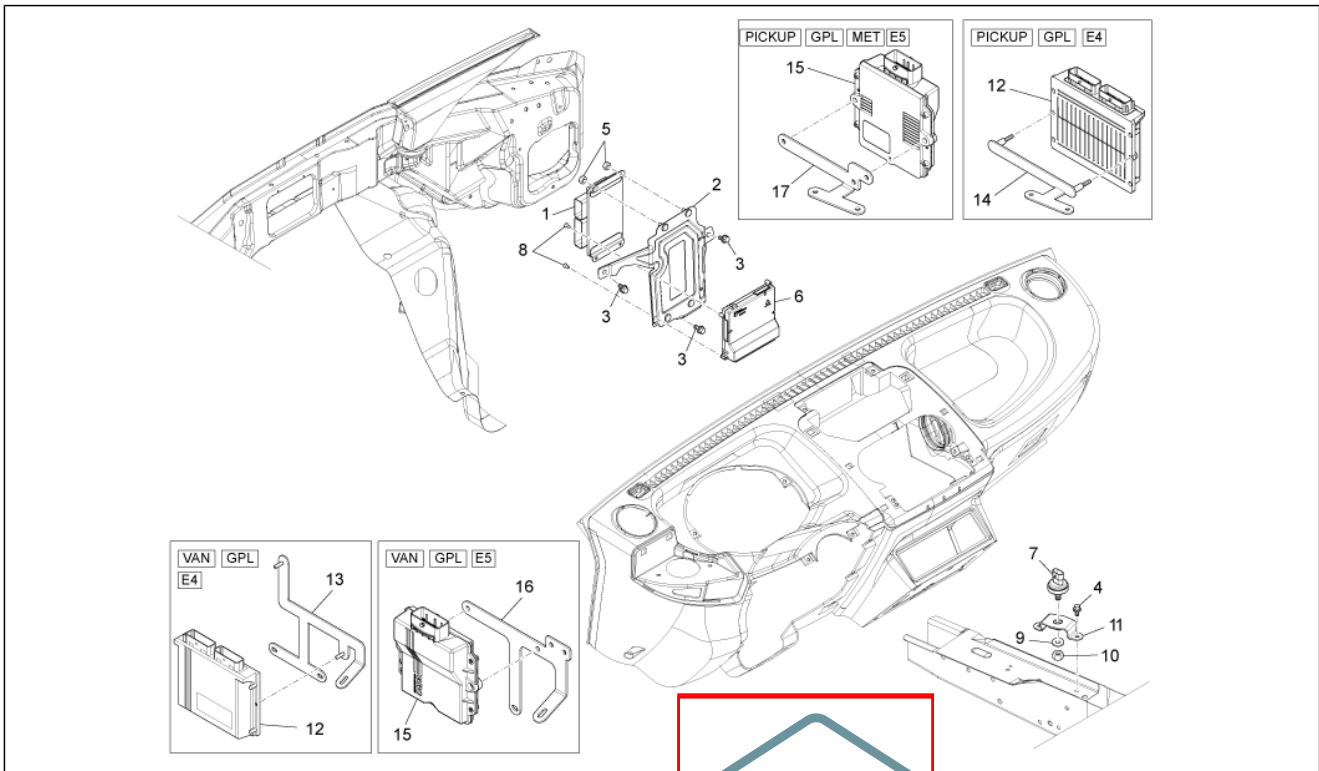
Gruppo	Impianto elettrico
Codice	06.05
Descrizione	Regolatore di tensione - Bobina A.T.
Revisione	1



LAZIORICAMBIWEB

Pos.	Codice	Descrizione	Q.tà	Varianti
1	B010746	Cavo candela lungo completo	1	
2	B010748	Cavo candela corto completo	1	
3	B010211	Bobina A.T.	2	
4	B010212	Candela	4	
5	B010073	Vite TE	2	

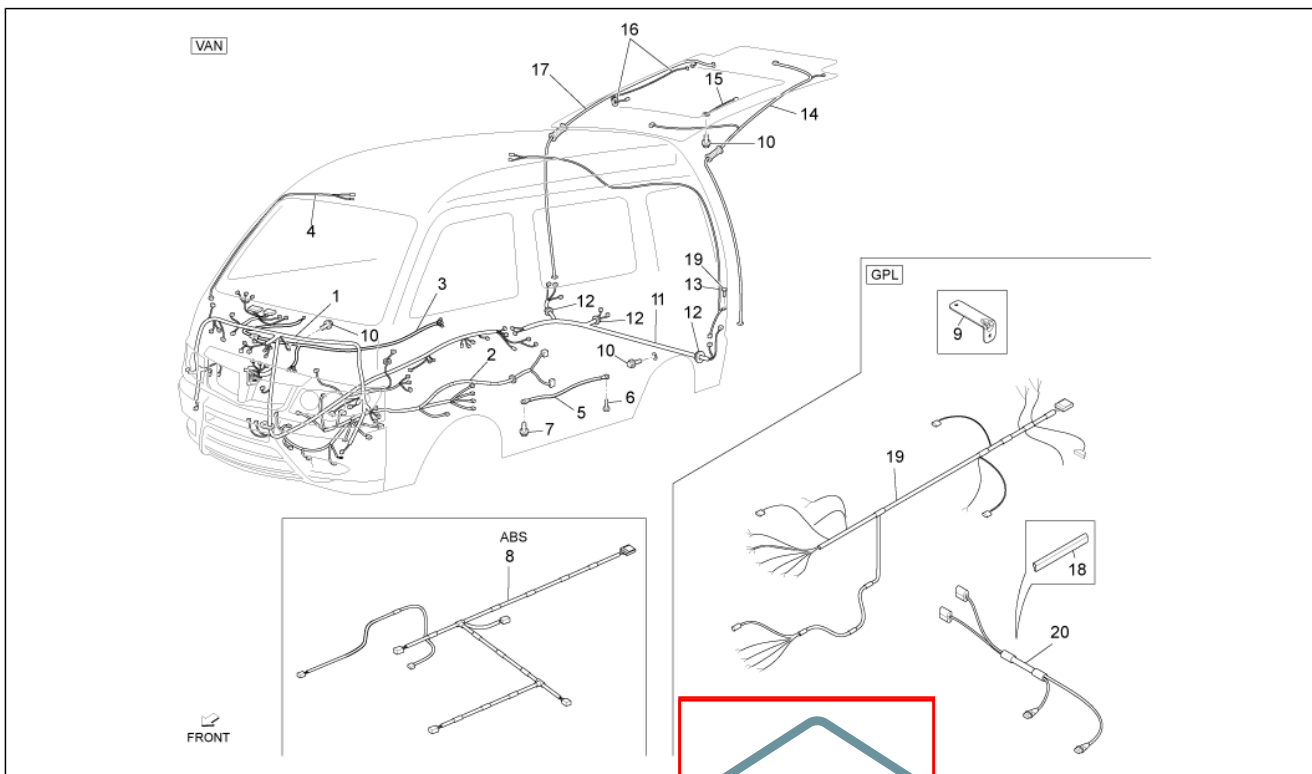
Gruppo	Impianto elettrico
Codice	06.06
Descrizione	Centraline elettroniche - Sensori
Revisione	1



LAZIORICAMBIWEB

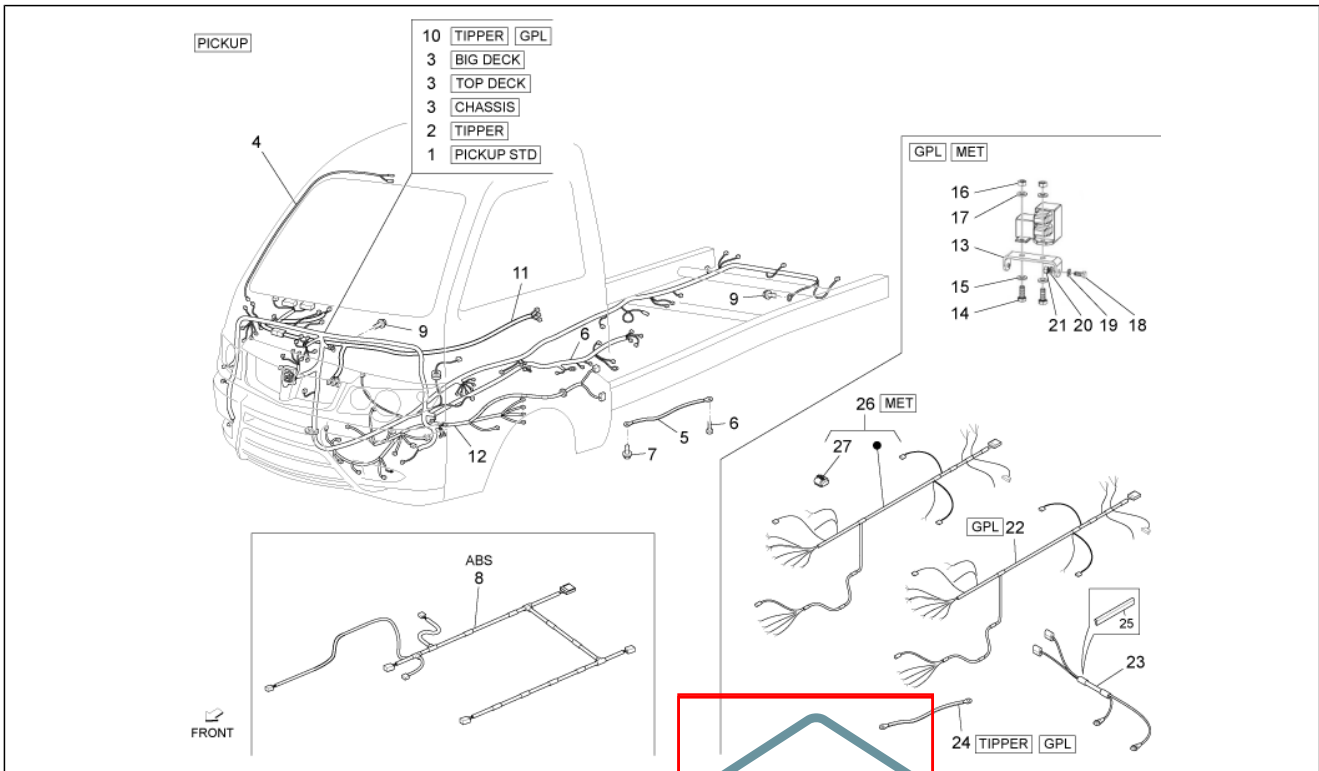
Pos.	Codice	Descrizione	Quantità	Varianti
1	B005888	Centralina motore Bosch-Monotronic	1	
2	B005226	Staffa supporto centralina	1	
3	D9165140616	Vite TE	3	
4	D9165140614	Vite TE	2	
5	261322	Dado	4	
6	B005667	Centralina Delphinus CF 3000	1	Caratteristica tecnica: Omologazione " Euro 4 "[E 4]
6	B007631	Centralina "Eridanius"	1	Caratteristica tecnica: Omologazione " Euro 5 "[E 5]
6	B007633	Centralina "Eridanius"	1	Caratteristica tecnica: Versione con alimentazione a Metano/Version with feeding to methane[MET]
7	B005890	Sensore accelerometro	1	
8	646403	Vite fiss.	4	
9	013958	Rondella piana	1	
10	709052	Dado autobloc.basso	1	
11	B006056	Staffa di supporto	1	
12	B005739	Centralina GPL	1	Caratteristica tecnica: Omologazione " Euro 4 "[E 4], Versione alimentazione a gas[GPL]
13	B007370	Staffa supporto centralina	1	Caratteristica tecnica: Omologazione " Euro 4 "[E 4], Versione alimentazione a gas[GPL], Furgone[VAN]
14	659740	Staffa supporto centralina	1	Caratteristica tecnica: Omologazione " Euro 4 "[E 4], Versione alimentazione a gas[GPL], Tutte le versioni Pick-up[PICKUP]
15	B005773	Centralina GPL	1	Caratteristica tecnica: Omologazione " Euro 5 "[E 5], Versione alimentazione a gas[GPL]
15	B007957	Centralina METANO	1	Caratteristica tecnica: Versione con alimentazione a Metano/Version with feeding to methane[MET]
16	B005771	Staffa supporto centralina	1	Caratteristica tecnica: Omologazione " Euro 5 "[E 5], Versione alimentazione a gas[GPL], Furgone[VAN]
17	B005770	Staffa supporto centralina	1	Caratteristica tecnica: Omologazione " Euro 5 "[E 5], Versione alimentazione a gas[GPL], Versione con alimentazione a Metano/Version with feeding to methane[MET], Tutte le versioni Pick-up[PICKUP]

Gruppo	Impianto elettrico
Codice	06.07
Descrizione	Gruppo cavi principale
Revisione	1



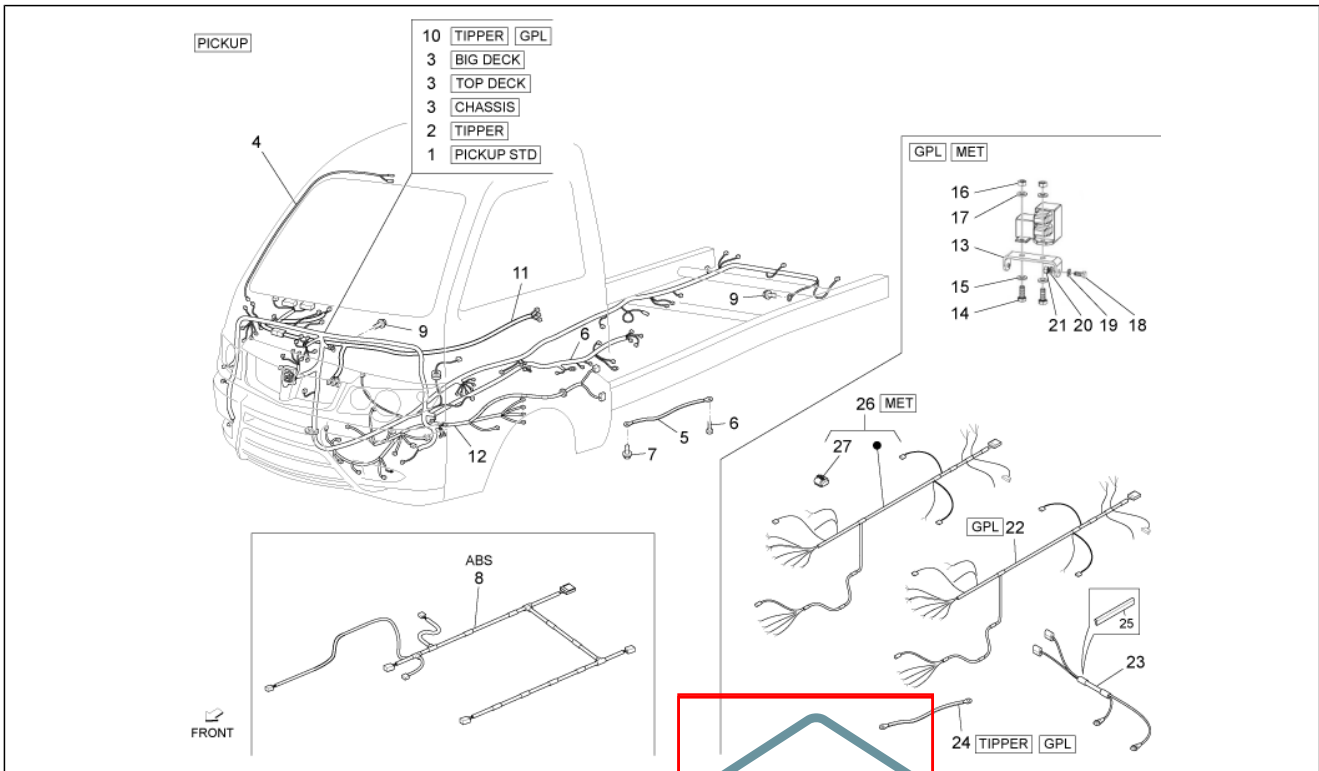
Pos.	Codice	Descrizione	Quantità	Variante	Varianti
1	B005240	Impianto elettrico principale	1	Caratteristica tecnica:Omologazione " Euro 4 "[E 4], Furgone[VAN]	
1	B007623	Impianto elettrico principale	1	Caratteristica tecnica:Omologazione " Euro 5 "[E 5], Furgone[VAN]	
2	B005233	Cablaggio motore	1	Caratteristica tecnica:Furgone[VAN]	
3	B004467	briglia accessori	1	Caratteristica tecnica:Furgone[VAN]	
4	B004364	briglia luce cortesia	1	Caratteristica tecnica:Furgone[VAN]	
5	615485	Cavo massa	1	Caratteristica tecnica:Furgone[VAN]	
6	D9004119554	Vite flangiata	1	Caratteristica tecnica:Furgone[VAN]	
7	D9165140616	Vite TE	1	Caratteristica tecnica:Furgone[VAN]	
8	B004455	Briglia centralina ABS	1	Caratteristica tecnica:Furgone[VAN]	
9	B007371	staffa supporto relè	1	Caratteristica tecnica:Versione alimentazione a gas[GPL], Furgone[VAN]	
10	9004119450000	Bullone	3	Caratteristica tecnica:Furgone[VAN]	
11	B004521	Cablaggio portello posteriore	1	Caratteristica tecnica:Furgone[VAN]	
12	9004480161000	Passacavo	3	Caratteristica tecnica:Furgone[VAN]	
13	8217287Z01000	Gr. cavetti	1	Caratteristica tecnica:Furgone[VAN]	
14	B004604	Cablaggio portello posteriore	1	Caratteristica tecnica:Furgone[VAN]	
15	8218787Z01000	Cavetto	1	Caratteristica tecnica:Furgone[VAN]	
16	8218687Z01000	Cavetto	1	Caratteristica tecnica:Furgone[VAN]	
17	B004520	Cablaggio portello posteriore	1	Caratteristica tecnica:Furgone[VAN]	
18	B007195	Protezione coprifilo	1	Caratteristica tecnica:Versione alimentazione a gas[GPL], Furgone[VAN]	
19	B005753	Cablaggio elettrico GPL	1	Caratteristica tecnica:Omologazione " Euro 4 "[E 4], Versione alimentazione a gas[GPL], Furgone[VAN]	
19	B005792	Cablaggio elettrico GPL	1	Caratteristica tecnica:Omologazione " Euro 5 "[E 5], Versione alimentazione a gas[GPL], Furgone[VAN]	
20	6606854	Cablaggio elettrovalvola	1	Caratteristica tecnica:Versione alimentazione a gas[GPL], Furgone[VAN]	

Gruppo	Impianto elettrico
Codice	06.08
Descrizione	Gruppo cavi principale II
Revisione	1



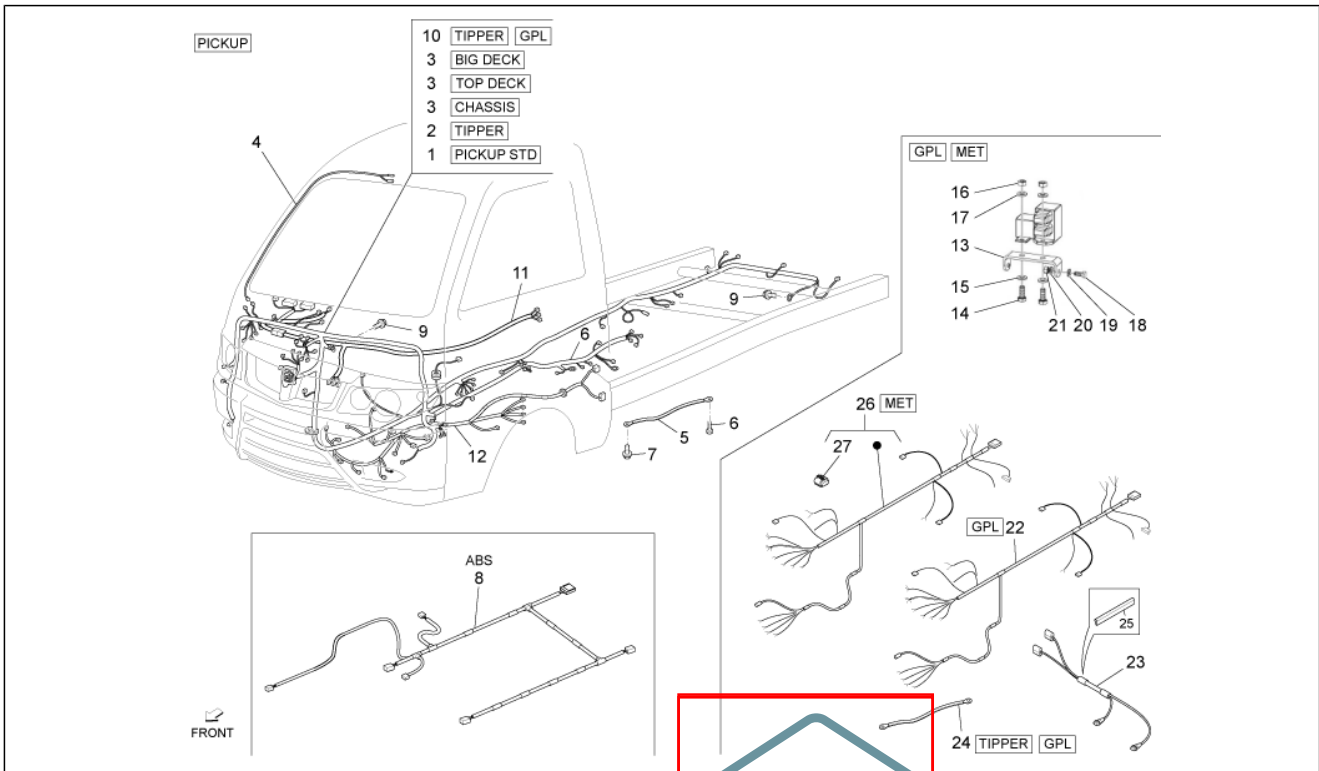
Pos.	Codice	Descrizione	Varianti
1	B005237	Impianto elettrico principale	1 Caratteristica tecnica: Omologazione " Euro 4 "[E 4], Versione con pianale e sponde in ferro[PICKUP STD]
1	B007621	Impianto elettrico principale	1 Caratteristica tecnica: Omologazione " Euro 5 "[E 5], Versione con pianale e sponde in ferro[PICKUP STD]
2	B005242	Impianto elettrico principale	1 Caratteristica tecnica: Omologazione " Euro 4 "[E 4], Versione con pianale ribaltabile[TIPPER]
2	B007622	Impianto elettrico principale	1 Caratteristica tecnica: Omologazione " Euro 5 "[E 5], Versione con pianale ribaltabile[TIPPER]
3	B005235	Impianto elettrico principale	1 Caratteristica tecnica: Versione con pianale maggiorato e sponde in ferro[BIG DECK], Versione senza pianale[CHASSIS], Omologazione " Euro 4 "[E 4], Versione con pianale maggiorato e sponde in lega[TOP DECK]
3	B007620	Impianto elettrico principale	1 Caratteristica tecnica: Versione con pianale maggiorato e sponde in ferro[BIG DECK], Versione senza pianale[CHASSIS], Omologazione " Euro 5 "[E 5], Versione con pianale maggiorato e sponde in lega[TOP DECK]
4	B004364	briglia luce cortesia	1 Caratteristica tecnica: Tutte le versioni Pick-up[PICKUP]
5	615484	Cavo massa	1 Caratteristica tecnica: Tutte le versioni Pick-up[PICKUP]
6	D9004119554	Vite flangiata	1 Caratteristica tecnica: Tutte le versioni Pick-up[PICKUP]
7	D9165140616	Vite TE	1 Caratteristica tecnica: Tutte le versioni Pick-up[PICKUP]
8	B004053	Briglia centralina ABS	1 Caratteristica tecnica: Tutte le versioni Pick-up[PICKUP]
9	9004119450000	Bullone	3 Caratteristica tecnica: Tutte le versioni Pick-up[PICKUP]
10	B005245	Impianto elettrico principale	1 Caratteristica tecnica: Omologazione " Euro 4 "[E 4], Versione alimentazione a gas/GPL, Versione con pianale ribaltabile[TIPPER]
11	B004059	briglia accessori	1 Caratteristica tecnica: Tutte le versioni Pick-up[PICKUP]
12	B005233	Cablaggio motore	1 Caratteristica tecnica: Tutte le versioni Pick-up[PICKUP]
13	659741	Staffa supporto fusibili	1 Caratteristica tecnica: Versione alimentazione a gas/GPL, Versione con alimentazione a Metano/Version with feeding to methane[MET], Tutte le versioni Pick-up[PICKUP]

Gruppo	Impianto elettrico
Codice	06.08
Descrizione	Gruppo cavi principale II
Revisione	1



Pos.	Codice	Descrizione	Quantità	Varianti
14	031088	Vite M6x16	2	Caratteristica tecnica: Versione alimentazione a gas[GPL], Versione con alimentazione a Metano/Version with feeding to methane[MET], Tutte le versioni Pick-up[PICKUP]
15	013777	Rondella 6.4x13x1.5	2	Caratteristica tecnica: Versione alimentazione a gas[GPL], Versione con alimentazione a Metano/Version with feeding to methane[MET], Tutte le versioni Pick-up[PICKUP]
16	020106	Dado M6	2	Caratteristica tecnica: Versione alimentazione a gas[GPL], Versione con alimentazione a Metano/Version with feeding to methane[MET], Tutte le versioni Pick-up[PICKUP]
17	016406	Rondella elastica 6,4x11,8x1	2	Caratteristica tecnica: Versione alimentazione a gas[GPL], Versione con alimentazione a Metano/Version with feeding to methane[MET], Tutte le versioni Pick-up[PICKUP]
18	031059	Bullone	2	Caratteristica tecnica: Versione alimentazione a gas[GPL], Versione con alimentazione a Metano/Version with feeding to methane[MET], Tutte le versioni Pick-up[PICKUP]
19	003055	Rondella piana 5,4x10x0,8	2	Caratteristica tecnica: Versione alimentazione a gas[GPL], Versione con alimentazione a Metano/Version with feeding to methane[MET], Tutte le versioni Pick-up[PICKUP]
20	016405	Rondella elastica 8,5x5,1x1,5	2	Caratteristica tecnica: Versione alimentazione a gas[GPL], Versione con alimentazione a Metano/Version with feeding to methane[MET], Tutte le versioni Pick-up[PICKUP]
21	020105	Dado	2	Caratteristica tecnica: Versione alimentazione a gas[GPL], Versione con alimentazione a Metano/Version with feeding to methane[MET], Tutte le versioni Pick-up[PICKUP]
22	B005753	Cablaggio elettrico GPL	1	Caratteristica tecnica: Omologazione " Euro 4 "[E 4], Versione alimentazione a gas[GPL], Tutte le versioni Pick-up[PICKUP]
22	B005792	Cablaggio elettrico GPL	1	Caratteristica tecnica: Omologazione " Euro 5 "[E 5], Versione alimentazione a gas[GPL], Tutte le versioni Pick-up[PICKUP]
23	6606854	Cablaggio elettrovalvola	1	Caratteristica tecnica: Versione alimentazione a gas[GPL], Tutte le versioni Pick-up[PICKUP]
23	B007960	Cablaggio collegamento bombole	1	Caratteristica tecnica: Versione con pianale maggiorato e sponde in ferro[BIG DECK], Versione con alimentazione a

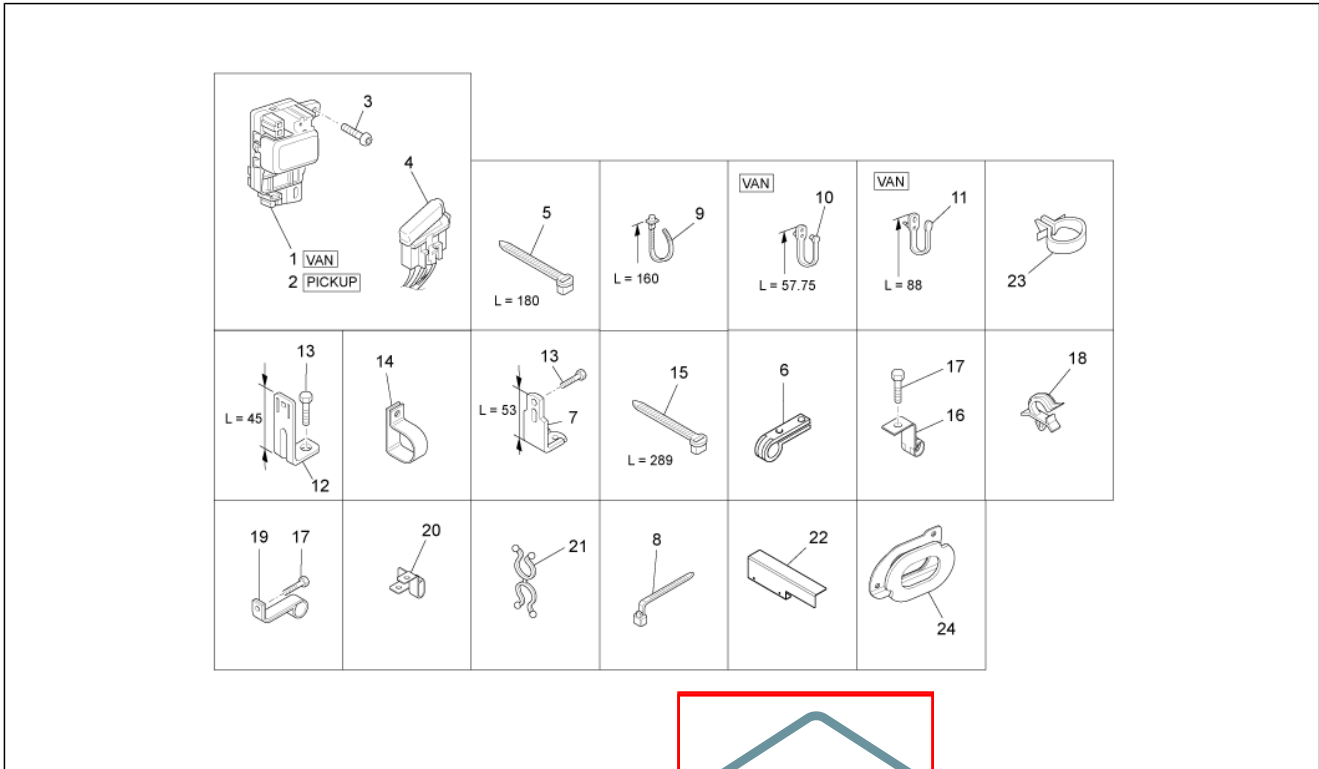
Gruppo	Impianto elettrico
Codice	06.08
Descrizione	Gruppo cavi principale II
Revisione	1



LAZIORICAMBIWEB

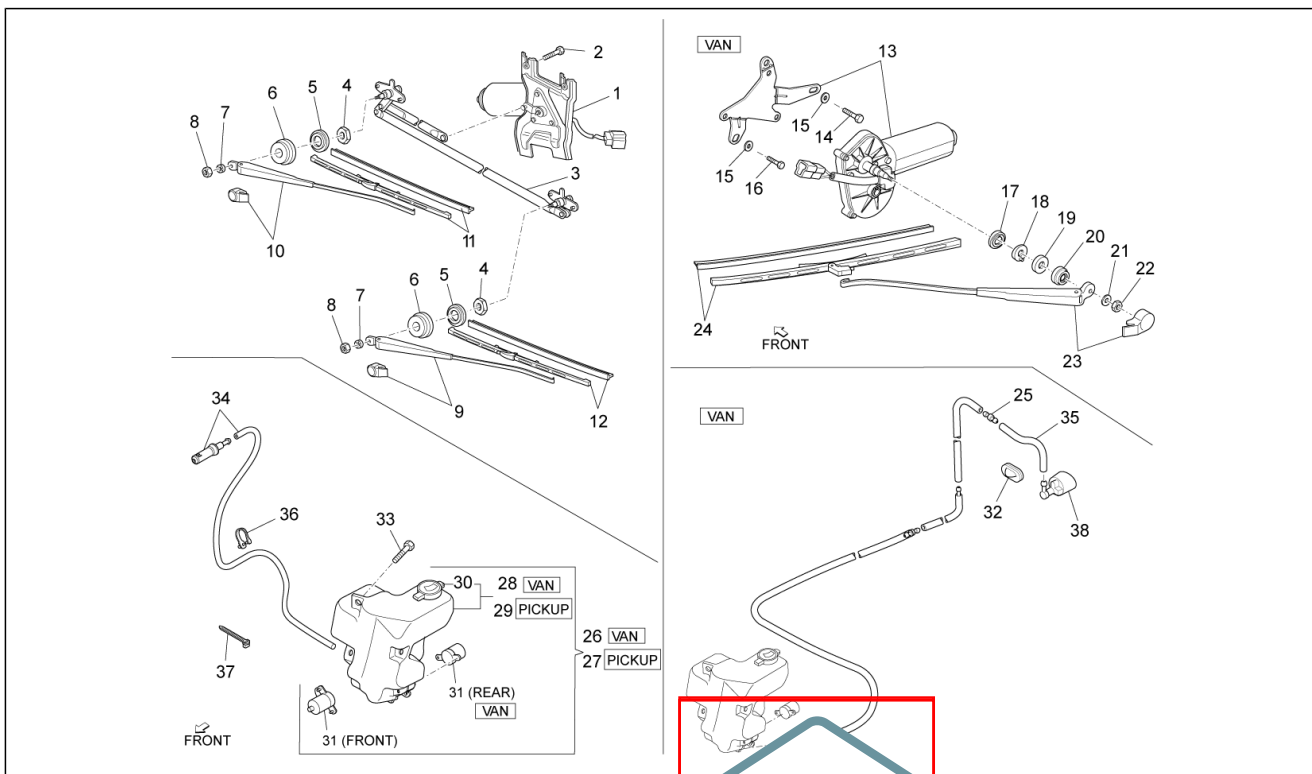
Pos.	Codice	Descrizione	Quantità	Variante	Varianti
					Metano/Version with feeding to methane[MET], Versione con pianale maggiorato e sponde in lega[TOP DECK]
23	B007961	Cablaggio collegamento bombole	1		Caratteristica tecnica: Versione senza pianale[CHASSIS], Versione con alimentazione a Metano/Version with feeding to methane[MET]
24	644591	Cavo massa	1		Caratteristica tecnica: Versione alimentazione a gas[GPL], Versione con pianale ribaltabile[TIPPER]
25	B007195	Protezione coprifilo	1		Caratteristica tecnica: Versione alimentazione a gas[GPL], Tutte le versioni Pick-up[PICKUP]
26	B007959	Cablaggio elettrico METANO	1		Caratteristica tecnica: Versione con pianale maggiorato e sponde in ferro[BIG DECK], Versione senza pianale[CHASSIS], Versione con alimentazione a Metano/Version with feeding to methane[MET], Versione con pianale maggiorato e sponde in lega[TOP DECK]
27	B007958	Tappo plastico VB S1	1		Caratteristica tecnica: Versione con pianale maggiorato e sponde in ferro[BIG DECK], Versione senza pianale[CHASSIS], Versione con alimentazione a Metano/Version with feeding to methane[MET], Versione con pianale maggiorato e sponde in lega[TOP DECK]

Gruppo	Impianto elettrico
Codice	06.09
Descrizione	Componenti impianto elettrico
Revisione	1



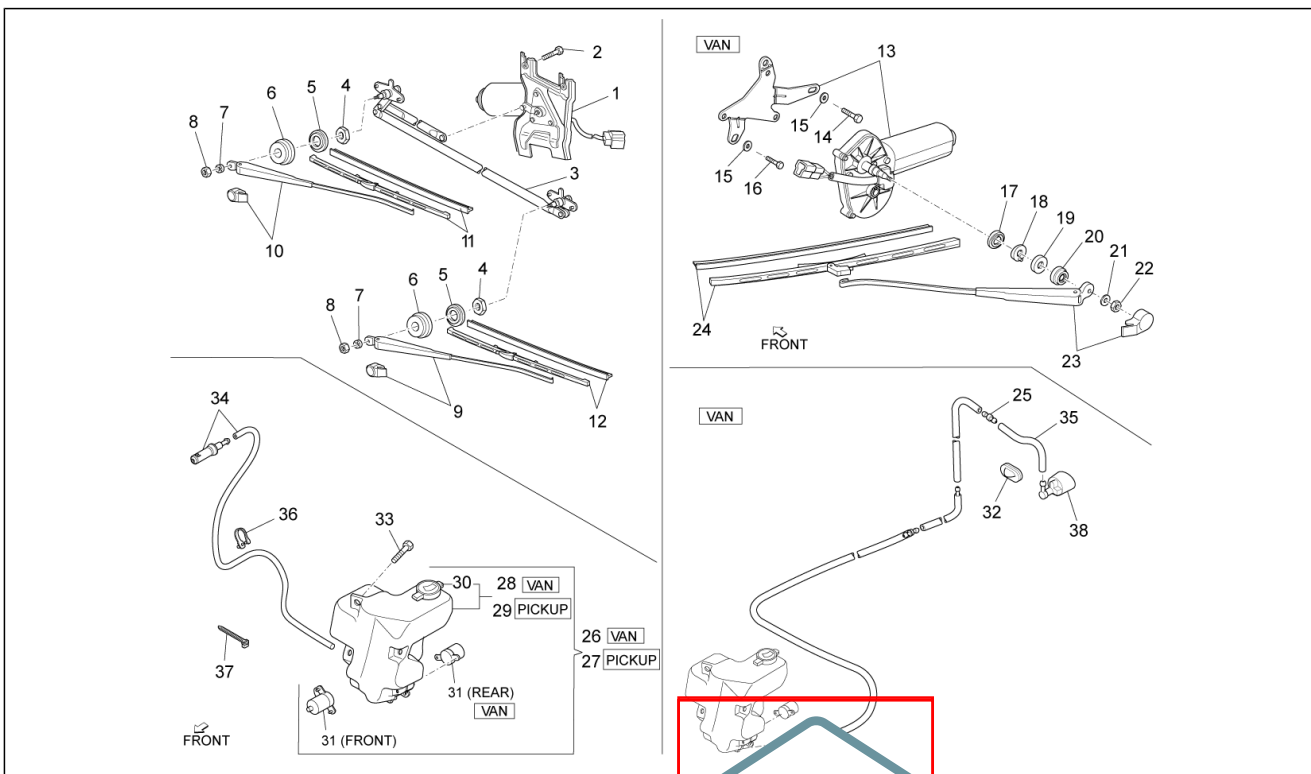
Pos.	Codice	Descrizione	Quantità	Varianti
1	8260087539000	Blocchetto fusibili completo	1	Caratteristica tecnica:Furgone[VAN]
2	8260087538000	Blocchetto fusibili completo	1	Caratteristica tecnica:Tutte le versioni Pick-up[PICKUP]
3	D9338315020	Vite con rosetta	2	
4	8261087510000	Portafusibile	1	
5	145298	Fascetta a strappo	6	
6	9004461420000	Fascetta	3	
7	8271587204000	Fascetta	1	
8	9004464484000	Staffa	1	
9	9004464190000	Fascetta	2	
10	D9004464072	Fascetta	2	Caratteristica tecnica:Furgone[VAN]
11	D9004464044	Fascetta	2	Caratteristica tecnica:Furgone[VAN]
12	D8271587229	Staffa	1	
13	D9165140612	Vite TE	2	
14	B004729	Mancetta	1	
15	257134	Fascetta a strappo	1	
16	D9004461389	Fascetta	2	
17	D9165140616	Vite TE	5	
18	D9004464092	Fascetta	1	
19	566063	Staffa	2	
20	D9004461419	Fascetta	1	
21	9004464240000	Fascetta	1	
22	B004700	Staffa supporto	1	
23	191002	Molletta	4	
24	B007383	Adattatore	1	Caratteristica tecnica:Omologazione " Euro 5 "[E 5]

Gruppo	Impianto elettrico
Codice	06.12
Descrizione	Tergicristallo anteriore e posteriore
Revisione	1



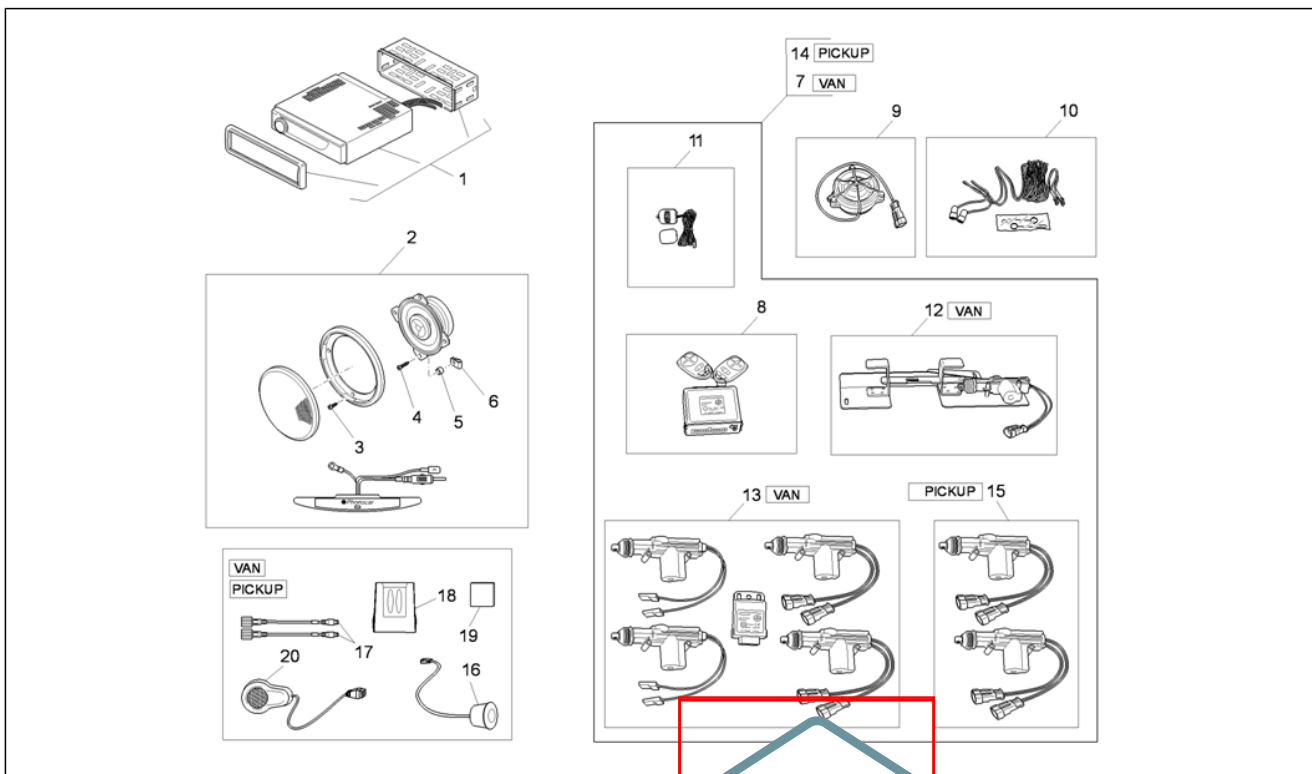
Pos.	Codice	Descrizione	Quantità	Variante	Varianti
1	B006169	Motorino tergicristallo	1		
2	AP8150073	Vite TE M 6 x 30	4		
3	615895	Cinematismo tergicristallo	1		
4	645436	Dado	2		
5	645435	Guarnizione	2		
6	645434	Rondella piana	2		
7	006968	Rondella	2		
8	810688	Dado	2		
9	660704	Braccio tergicristallo	1		
10	660705	Braccio tergicristallo	1		
11	615897	Spazzola tergi	1		
12	615902	Spazzola tergi	1		
13	B004603	Motorino tergilunotto	1		Caratteristica tecnica:Furgone[VAN]
14	9165140614000	Bullone	2		Caratteristica tecnica:Furgone[VAN]
15	006175	Bullone	3		Caratteristica tecnica:Furgone[VAN]
16	9004119450000	Bullone	1		Caratteristica tecnica:Furgone[VAN]
17	645932	Tappo plastico	1		Caratteristica tecnica:Furgone[VAN]
18	645934	Distanziale esterno	1		Caratteristica tecnica:Furgone[VAN]
19	645933	Distanziale interno	1		Caratteristica tecnica:Furgone[VAN]
20	645931	Scodellino	1		Caratteristica tecnica:Furgone[VAN]
21	006968	Rondella	1		Caratteristica tecnica:Furgone[VAN]
22	645930	Dado esagonale	1		Caratteristica tecnica:Furgone[VAN]
23	644535	Braccio tergilunotto	1		Caratteristica tecnica:Furgone[VAN]
24	644536	Spazzola	1		Caratteristica tecnica:Furgone[VAN]
25	8534987Z01000	Giunto lavavetri post.	1		Caratteristica tecnica:Furgone[VAN]
26	8508087Z02000	Serbatoio lavacrystalli	1		Caratteristica tecnica:Furgone[VAN]
27	8508087Z01000	Serbatoio lavacrystalli	1		Caratteristica tecnica:Tutte le versioni Pick-up[PICKUP]
28	8533087Z02000	Serbatoio lavacrystalli	1		Caratteristica tecnica:Furgone[VAN]

Gruppo	Impianto elettrico
Codice	06.12
Descrizione	Tergicristallo anteriore e posteriore
Revisione	1



Pos.	Codice	Descrizione	Quantità	Variante	Varianti
29	8533087Z01000	Serbatoio lavacrystalli	1	Caratteristica tecnica:	Tutte le versioni Pick-up[PICKUP]
30	8533287Z01000	Tappo	1		
31	8531087Z02000	Pompa lavavetri	1	Caratteristica tecnica:	Tutte le versioni Pick-up[PICKUP]
31	8531087Z02000	Pompa lavavetri	2	Caratteristica tecnica:	Furgone[VAN]
32	D9004480370	Passacavo	1		
33	D9165140620	Vite flangiata	3		
34	B004936	Spruzzatore lavavetro	1		
35	D8538087Z01	Tubazione completa	1	Caratteristica tecnica:	Furgone[VAN]
36	D9004464072	Fascetta	3		
37	9004464484000	Staffa	1		
38	8503587Z01000	Lavavetro posteriore	1	Caratteristica tecnica:	Furgone[VAN]

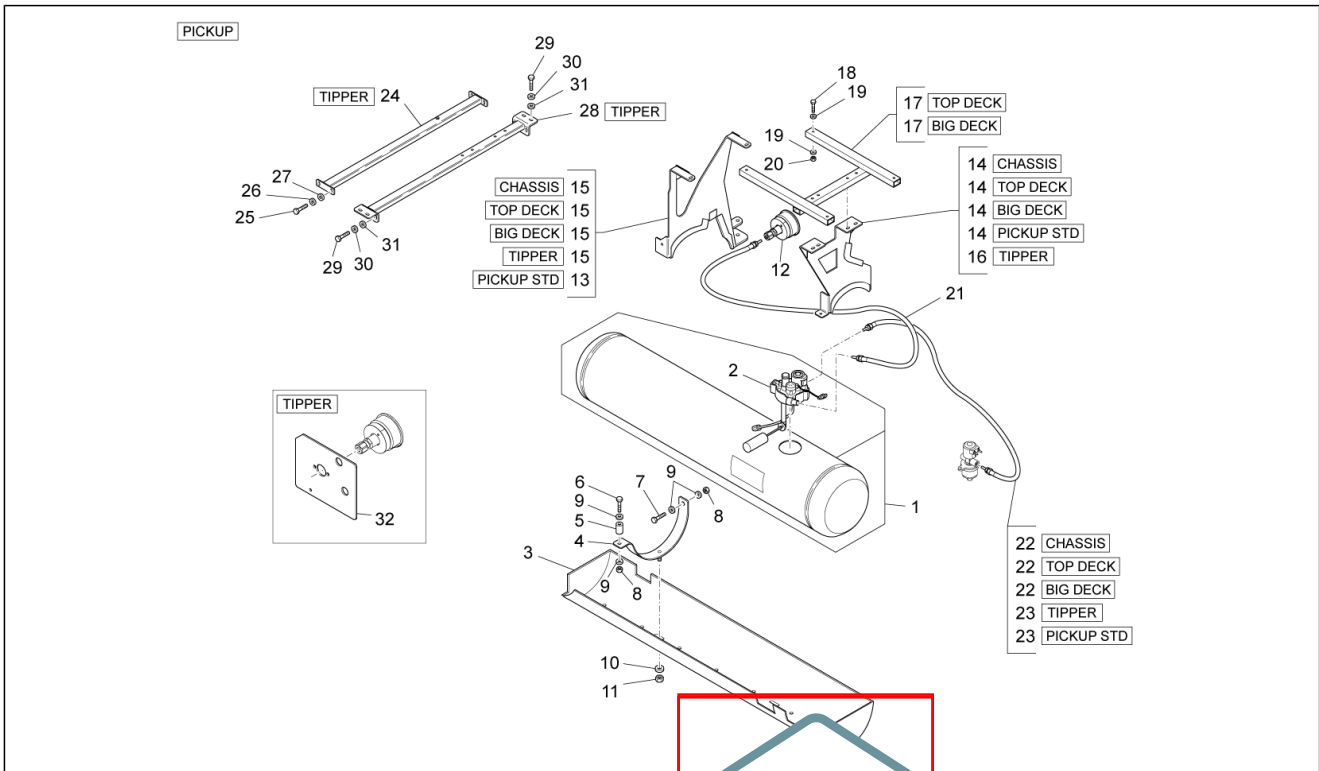
Gruppo	Impianto elettrico
Codice	06.13
Descrizione	Optional
Revisione	1



LAZIORICAMBIWEB

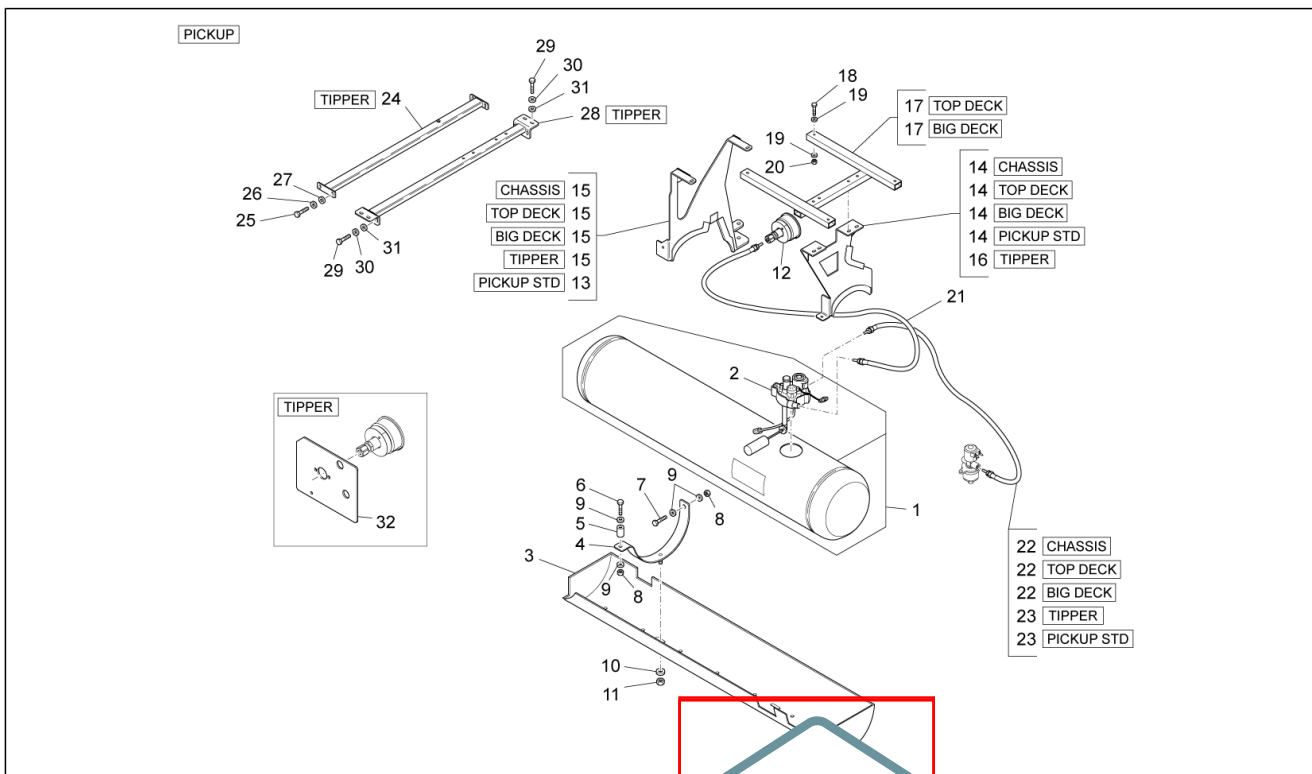
Pos.	Codice	Descrizione	Quantità	Variante
1	B004452	Kit radio	1	
2	B005884	Kit casse e antenna	1	
3	018536	Vite autof. 3,5x13	8	
4	015994	Vite TCB 3,5x19*	6	
5	623770	Distanziale	6	
6	CM017405	Piastrina elastica	6	
7	B004450	Kit chiusura centralizzata e antifurto	1	Caratteristica tecnica: Furgone[VAN]
8	B004460	Centralina + 2 radiocomandi	1	
9	B004461	Sirena	1	
10	B004462	Coppia trasduttori	1	
11	B004463	Led	1	
12	B004465	Piastra posteriore	1	Caratteristica tecnica: Furgone[VAN]
13	B004466	Centralina e attuatori	1	Caratteristica tecnica: Furgone[VAN]
14	B004451	Kit chiusura centralizzata e antifurto	1	Caratteristica tecnica: Tutte le versioni Pick-up[PICKUP]
15	B004464	Coppia attuatori	1	Caratteristica tecnica: Tutte le versioni Pick-up[PICKUP]
16	B004245	Trasduttore ultrasuoni	2	
17	B004246	Cablaggio trasduttori	2	
18	661037	Centralina sensori di parcheggio	1	
19	661042	Biadesivo	1	
20	661039	Avvisatore acustico	1	

Gruppo	GPL
Codice	08.01
Descrizione	Serbatoio carburante GPL (Pick)
Revisione	1



Pos.	Codice	Descrizione	Quantità	Varianti
1	B005725	Serbatoio carburante	1	Caratteristica tecnica: Omologazione " Euro 4 "[E 4], Versione alimentazione a gas[GPL], Tutte le versioni Pick-up[PICKUP]
1	B005783	Serbatoio carburante	1	Caratteristica tecnica: Omologazione " Euro 5 "[E 5], Versione alimentazione a gas[GPL], Tutte le versioni Pick-up[PICKUP]
2	B005714	Galleggiante cpl.	1	Caratteristica tecnica: Omologazione " Euro 4 "[E 4], Versione alimentazione a gas[GPL], Tutte le versioni Pick-up[PICKUP]
2	B005784	Galleggiante cpl.	1	Caratteristica tecnica: Omologazione " Euro 5 "[E 5], Versione alimentazione a gas[GPL], Tutte le versioni Pick-up[PICKUP]
3	B005719	Protezione serbatoio	1	Caratteristica tecnica: Versione alimentazione a gas[GPL], Tutte le versioni Pick-up[PICKUP]
4	B005721	Fascia	2	Caratteristica tecnica: Versione alimentazione a gas[GPL], Tutte le versioni Pick-up[PICKUP]
5	660652	Distanziale	2	Caratteristica tecnica: Versione alimentazione a gas[GPL], Tutte le versioni Pick-up[PICKUP]
6	015578	Vite TE M10x45	2	Caratteristica tecnica: Versione alimentazione a gas[GPL], Tutte le versioni Pick-up[PICKUP]
7	031157	Vite TE M10x30	2	Caratteristica tecnica: Versione alimentazione a gas[GPL], Tutte le versioni Pick-up[PICKUP]
8	002440	Dado autofrenante M10	4	Caratteristica tecnica: Versione alimentazione a gas[GPL], Tutte le versioni Pick-up[PICKUP]
9	016626	Rondella piana 10,4x18x2	8	Caratteristica tecnica: Versione alimentazione a gas[GPL], Tutte le versioni Pick-up[PICKUP]
10	709077	Rondella	2	Caratteristica tecnica: Versione alimentazione a gas[GPL], Tutte le versioni Pick-up[PICKUP]
11	709052	Dado autobloc.basso	2	Caratteristica tecnica: Versione alimentazione a gas[GPL], Tutte le versioni Pick-up[PICKUP]
12	659702	Presa di carica	1	Caratteristica tecnica: Omologazione " Euro 4 "[E 4], Versione alimentazione a gas[GPL], Tutte le versioni Pick-up[PICKUP]

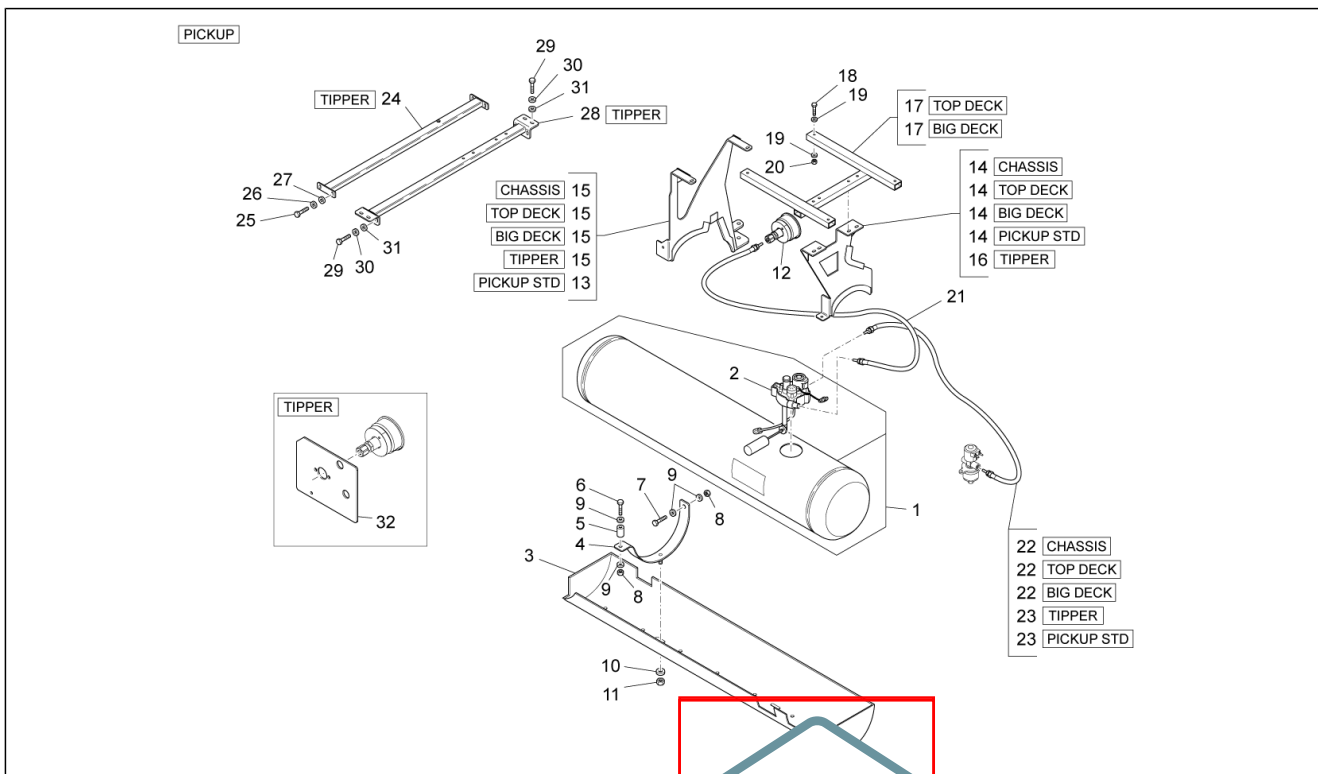
Gruppo	GPL
Codice	08.01
Descrizione	Serbatoio carburante GPL (Pick)
Revisione	1



LAZIORICAMBIWEB

Pos.	Codice	Descrizione	Quantità	Varianti
12	B005785	Preso di carica	1	Caratteristica tecnica: Omologazione " Euro 5 "[E 5], Versione alimentazione a gas[GPL], Tutte le versioni Pick-up[PICKUP]
13	B005751	Stoffa anteriore	1	Caratteristica tecnica: Versione alimentazione a gas[GPL], Tutte le versioni Pick-up[PICKUP]
14	B005723	Stoffa posteriore	1	Caratteristica tecnica: Versione alimentazione a gas[GPL], Tutte le versioni Pick-up[PICKUP]
15	B005724	Stoffa anteriore	1	Caratteristica tecnica: Versione alimentazione a gas[GPL], Tutte le versioni Pick-up[PICKUP]
16	B005722	Stoffa posteriore	1	Caratteristica tecnica: Versione alimentazione a gas[GPL], Versione con pianale ribaltabile[TIPPER]
17	B005728	Stoffa posteriore	1	Caratteristica tecnica: Versione con pianale maggiorato e sponde in ferro[BIG DECK], Versione alimentazione a gas[GPL], Versione con pianale maggiorato e sponde in lega[TOP DECK]
18	D9161160840	Bullone	4	Caratteristica tecnica: Versione alimentazione a gas[GPL], Tutte le versioni Pick-up[PICKUP]
19	013776	Rondella	8	Caratteristica tecnica: Versione alimentazione a gas[GPL], Tutte le versioni Pick-up[PICKUP]
20	709052	Dado autobloc.basso	4	Caratteristica tecnica: Versione alimentazione a gas[GPL], Tutte le versioni Pick-up[PICKUP]
21	660670	Tubo flessibile L=1100 mm	1	Caratteristica tecnica: Omologazione " Euro 4 "[E 4], Versione alimentazione a gas[GPL], Tutte le versioni Pick- up[PICKUP]
21	CM039404	Tubo flessibile L=1100 mm	1	Caratteristica tecnica: Omologazione " Euro 5 "[E 5], Versione alimentazione a gas[GPL], Tutte le versioni Pick- up[PICKUP]
22	B005732	Tubo flessibile L=2000 mm	1	Caratteristica tecnica: Versione con pianale maggiorato e sponde in ferro[BIG DECK], Versione senza pianale[CHASSIS], Versione alimentazione a gas[GPL], Versione con pianale maggiorato e sponde in lega[TOP DECK]

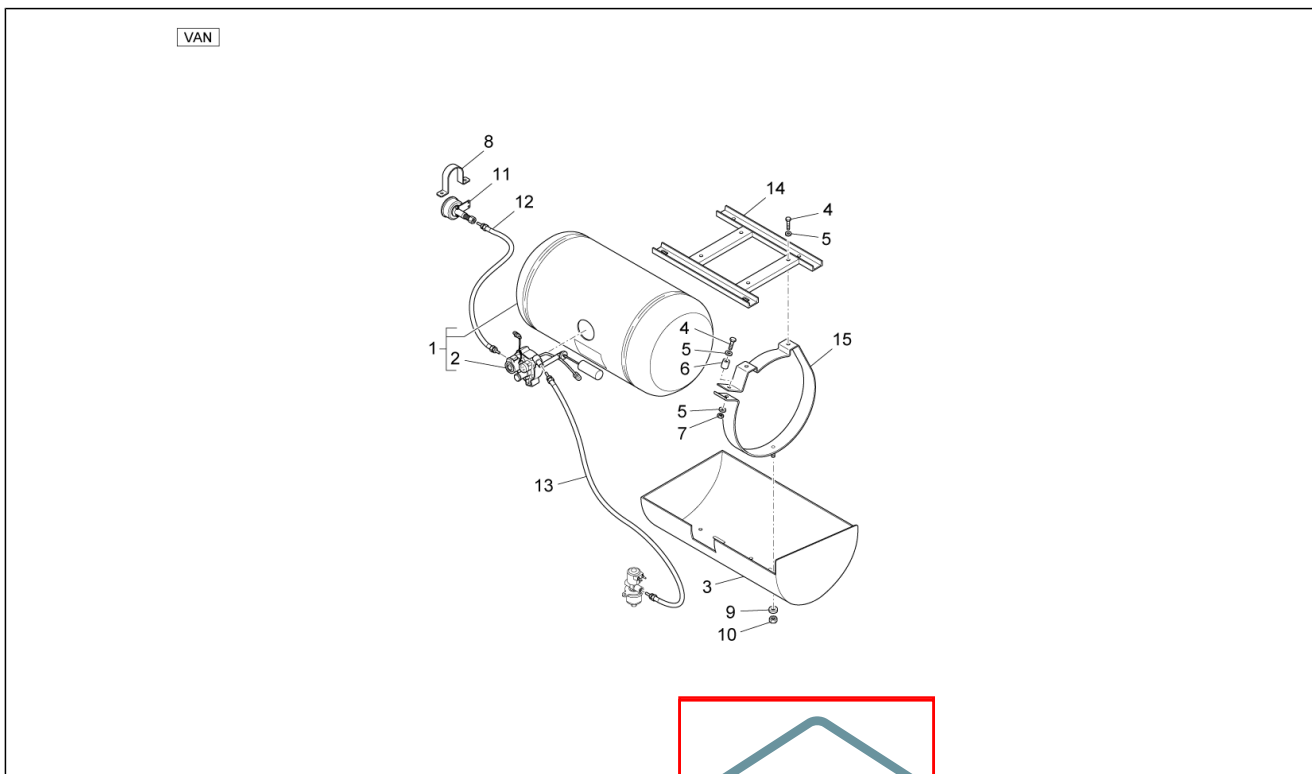
Gruppo	GPL
Codice	08.01
Descrizione	Serbatoio carburante GPL (Pick)
Revisione	1



LAZIORICAMBIWEB

Pos.	Codice	Descrizione	Quantità	Varianti
22	CM039503	Tubo flessibile L=2000 mm	1	Caratteristica tecnica: Versione con pianale maggiorato e sponde in ferro[BIG DECK], Versione senza pianale[CHASSIS], Omologazione " Euro 5 "[E 5], Versione alimentazione a gas[GPL], Versione con pianale maggiorato e sponde in lega[TOP DECK]
23	B005731	Tubo flessibile L=1800 mm	1	Caratteristica tecnica: Omologazione " Euro 4 "[E 4], Versione alimentazione a gas[GPL], Versione con pianale e sponde in ferro[PICKUP STD], Versione con pianale ribaltabile[TIPPER]
23	CM039502	Tubo flessibile L=1800 mm	1	Caratteristica tecnica: Omologazione " Euro 5 "[E 5], Versione alimentazione a gas[GPL], Versione con pianale e sponde in ferro[PICKUP STD], Versione con pianale ribaltabile[TIPPER]
24	661129	Traversa anteriore	1	Caratteristica tecnica: Versione alimentazione a gas[GPL], Versione con pianale ribaltabile[TIPPER]
25	031120	Vite	4	Caratteristica tecnica: Versione alimentazione a gas[GPL], Versione con pianale ribaltabile[TIPPER]
26	709077	Rondella	4	Caratteristica tecnica: Versione alimentazione a gas[GPL], Versione con pianale ribaltabile[TIPPER]
27	016408	Rosetta elastica 13,75x8,15x4,5	4	Caratteristica tecnica: Versione alimentazione a gas[GPL], Versione con pianale ribaltabile[TIPPER]
28	661130	Staffa	1	Caratteristica tecnica: Versione alimentazione a gas[GPL], Versione con pianale ribaltabile[TIPPER]
29	031120	Vite	8	Caratteristica tecnica: Versione alimentazione a gas[GPL], Versione con pianale ribaltabile[TIPPER]
30	709077	Rondella	8	Caratteristica tecnica: Versione alimentazione a gas[GPL], Versione con pianale ribaltabile[TIPPER]
31	016408	Rosetta elastica 13,75x8,15x4,5	8	Caratteristica tecnica: Versione alimentazione a gas[GPL], Versione con pianale ribaltabile[TIPPER]
32	661128	Staffa supporto	1	Caratteristica tecnica: Versione alimentazione a gas[GPL], Versione con pianale ribaltabile[TIPPER]

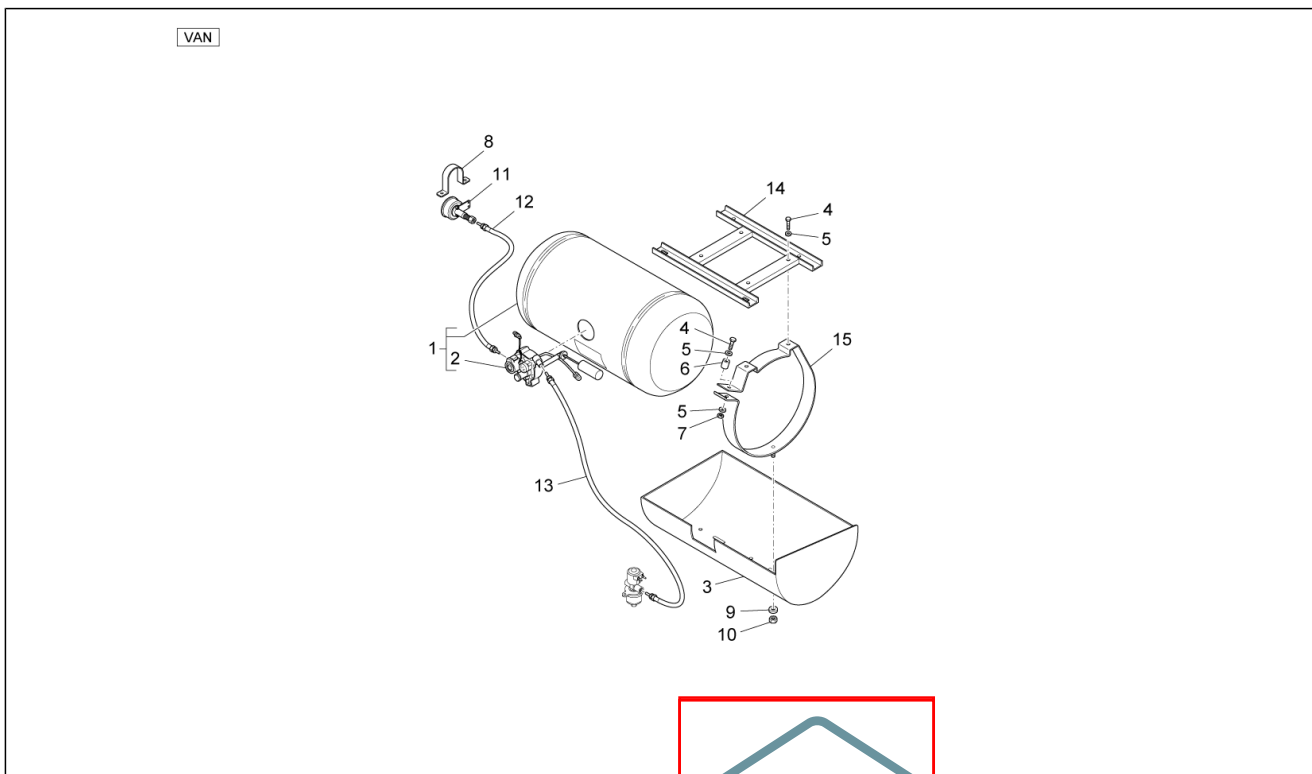
Gruppo	GPL
Codice	08.02
Descrizione	Serbatoio carburante GPL (Van)
Revisione	1



LAZIORICAMBIWEB

Pos.	Codice	Descrizione	Quantità	Variante	Varianti
1	660656	Serbatoio carburante	1	1	Caratteristica tecnica: Omologazione " Euro 4 "[E 4], Versione alimentazione a gas[GPL], Furgone[VAN]
1	B005796	Serbatoio carburante	1	1	Caratteristica tecnica: Omologazione " Euro 5 "[E 5], Versione alimentazione a gas[GPL], Furgone[VAN]
2	660662	Galleggiante cpl.	1	1	Caratteristica tecnica: Omologazione " Euro 4 "[E 4], Versione alimentazione a gas[GPL], Furgone[VAN]
2	B005797	Galleggiante cpl.	1	1	Caratteristica tecnica: Omologazione " Euro 5 "[E 5], Versione alimentazione a gas[GPL], Furgone[VAN]
3	660655	Protezione serbatoio	1	1	Caratteristica tecnica: Versione alimentazione a gas[GPL], Furgone[VAN]
4	031119	Vite	6	6	Caratteristica tecnica: Versione alimentazione a gas[GPL], Furgone[VAN]
5	709077	Rondella	12	12	Caratteristica tecnica: Versione alimentazione a gas[GPL], Furgone[VAN]
6	B004105	Distanziale	2	2	Caratteristica tecnica: Versione alimentazione a gas[GPL], Furgone[VAN]
7	002440	Dado autofrenante M10	2	2	Caratteristica tecnica: Versione alimentazione a gas[GPL], Furgone[VAN]
8	660689	Staffa	1	1	Caratteristica tecnica: Versione alimentazione a gas[GPL], Furgone[VAN]
9	016408	Rosetta elastica 13,75x8,15x4,5	2	2	Caratteristica tecnica: Versione alimentazione a gas[GPL], Furgone[VAN]
10	709052	Dado autobloc.basso	2	2	Caratteristica tecnica: Versione alimentazione a gas[GPL], Furgone[VAN]
11	660664	Presa di carica	1	1	Caratteristica tecnica: Omologazione " Euro 4 "[E 4], Versione alimentazione a gas[GPL], Furgone[VAN]
11	B005798	Presa di carica	1	1	Caratteristica tecnica: Omologazione " Euro 5 "[E 5], Versione alimentazione a gas[GPL], Furgone[VAN]
12	660670	Tubo flessibile L=1100 mm	1	1	Caratteristica tecnica: Omologazione " Euro 4 "[E 4], Versione alimentazione a gas[GPL], Furgone[VAN]
12	CM039404	Tubo flessibile L=1100 mm	1	1	Caratteristica tecnica: Omologazione " Euro 5 "[E 5], Versione alimentazione a gas[GPL], Furgone[VAN]

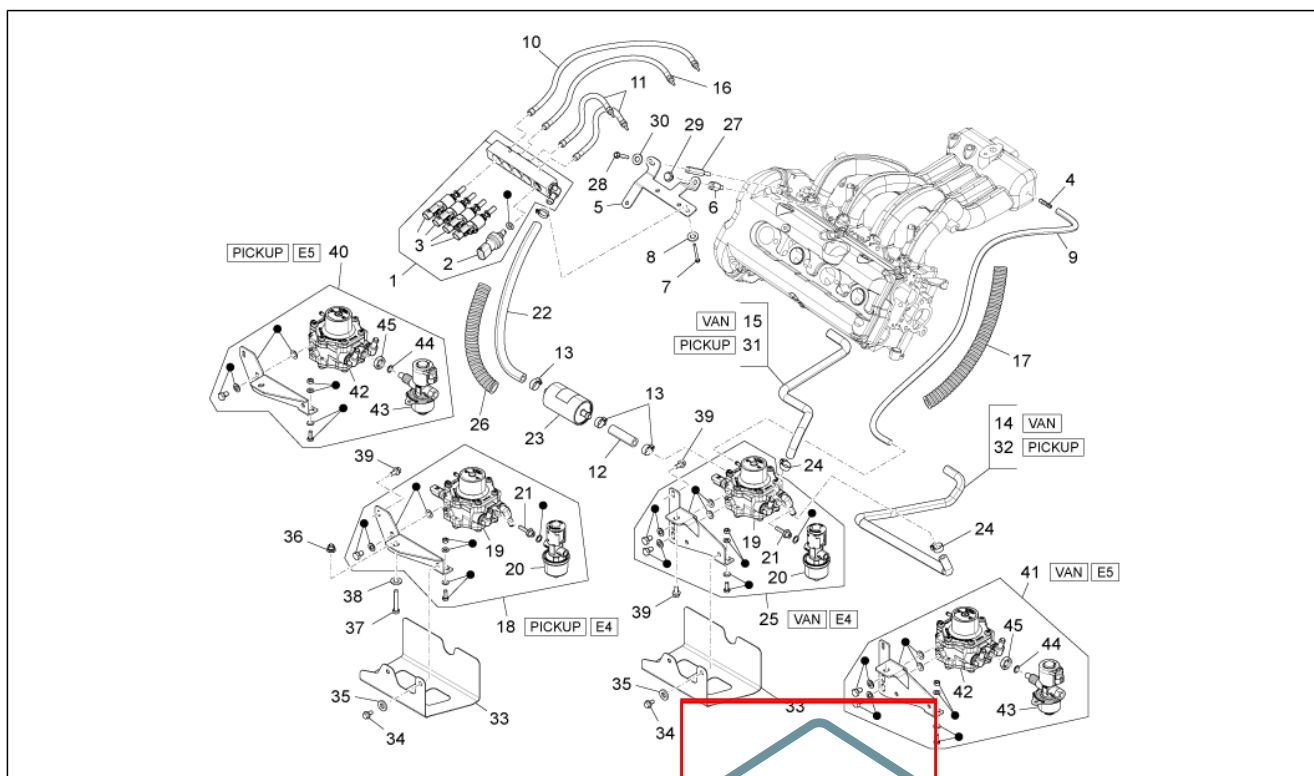
Gruppo	GPL
Codice	08.02
Descrizione	Serbatoio carburante GPL (Van)
Revisione	1



LAZIORICAMBIWEB

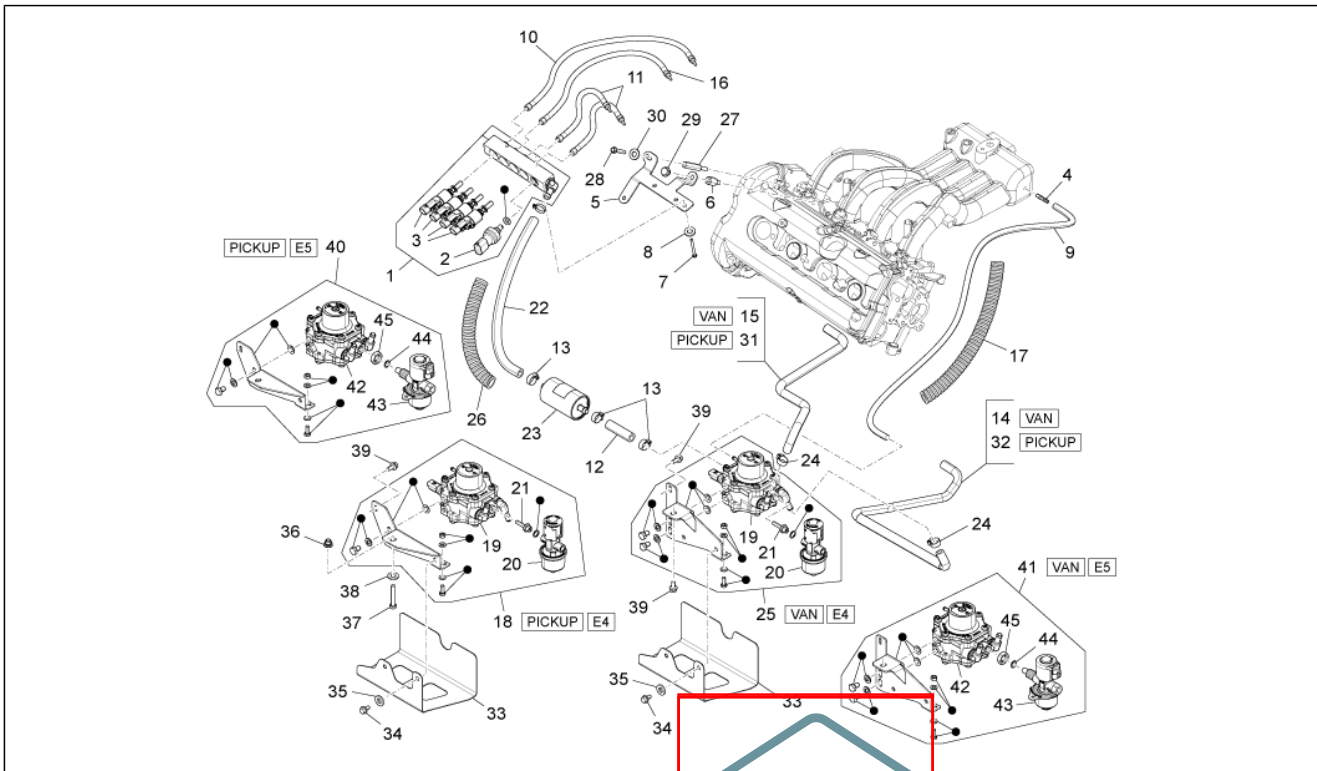
Pos.	Codice	Descrizione	Quantità	Variante	Varianti
13	B005731	Tubo flessibile L=1800 mm	1	1	Caratteristica tecnica: Omologazione " Euro 4 "[E 4], Versione alimentazione a gas[GPL], Furgone[VAN]
13	CM039502	Tubo flessibile L=1800 mm	1	1	Caratteristica tecnica: Omologazione " Euro 5 "[E 5], Versione alimentazione a gas[GPL], Furgone[VAN]
14	659744	Staffa supporto serbatoio	1	1	Caratteristica tecnica: Versione alimentazione a gas[GPL], Furgone[VAN]
15	660665	Kit fissaggio	1	1	Caratteristica tecnica: Versione alimentazione a gas[GPL], Furgone[VAN]

Gruppo	GPL
Codice	08.03
Descrizione	Impianto di alimentazione GPL
Revisione	1



Pos.	Codice	Descrizione	Quantità	Varianti
1	B005735	Gruppo iniettori GPL	1	Caratteristica tecnica: Omologazione " Euro 4 "[E 4], Versione alimentazione a gas[GPL]
1	B005772	Gruppo iniettori GPL	1	Caratteristica tecnica: Omologazione " Euro 5 "[E 5], Versione alimentazione a gas[GPL]
2	659736	Sensore	1	Caratteristica tecnica: Versione alimentazione a gas[GPL]
3	659734	Iniettore completo INO3	4	Caratteristica tecnica: Omologazione " Euro 4 "[E 4], Versione alimentazione a gas[GPL]
3	B005781	Iniettore completo INO3	4	Caratteristica tecnica: Omologazione " Euro 5 "[E 5], Versione alimentazione a gas[GPL]
4	B005758	Raccordo	1	Caratteristica tecnica: Versione alimentazione a gas[GPL]
5	B005713	Staffa supporto	1	Caratteristica tecnica: Versione alimentazione a gas[GPL]
6	B005727	Distanziale	1	Caratteristica tecnica: Versione alimentazione a gas[GPL]
7	031088	Vite M6x16	2	Caratteristica tecnica: Versione alimentazione a gas[GPL]
8	003056	Rondella piana 6,4x12x1	2	Caratteristica tecnica: Versione alimentazione a gas[GPL]
9	B005759	Tubo gas 5x10.5	1	Caratteristica tecnica: Versione alimentazione a gas[GPL]
10	B005729	Tubo gas L=230	1	Caratteristica tecnica: Omologazione " Euro 4 "[E 4], Versione alimentazione a gas[GPL]
10	CM039303	Tubo gas L=230	1	Caratteristica tecnica: Omologazione " Euro 5 "[E 5], Versione alimentazione a gas[GPL]
11	659717	Tubo gas L=160	2	Caratteristica tecnica: Omologazione " Euro 4 "[E 4], Versione alimentazione a gas[GPL]
11	CM039301	Tubo gas L=160	2	Caratteristica tecnica: Omologazione " Euro 5 "[E 5], Versione alimentazione a gas[GPL]
12	659721	Tubo gas l=60	1	Caratteristica tecnica: Versione alimentazione a gas[GPL]
13	660684	Fascetta	5	Caratteristica tecnica: Versione alimentazione a gas[GPL]
14	B007172	Tubo acqua ritorno	1	Caratteristica tecnica: Versione alimentazione a gas[GPL], Furgone[VAN]
15	B007171	Tubo acqua mandata	1	Caratteristica tecnica: Versione alimentazione a gas[GPL], Furgone[VAN]
16	B005730	Tubo gas L=190	1	Caratteristica tecnica: Omologazione " Euro 4 "[E 4], Versione alimentazione a gas[GPL]

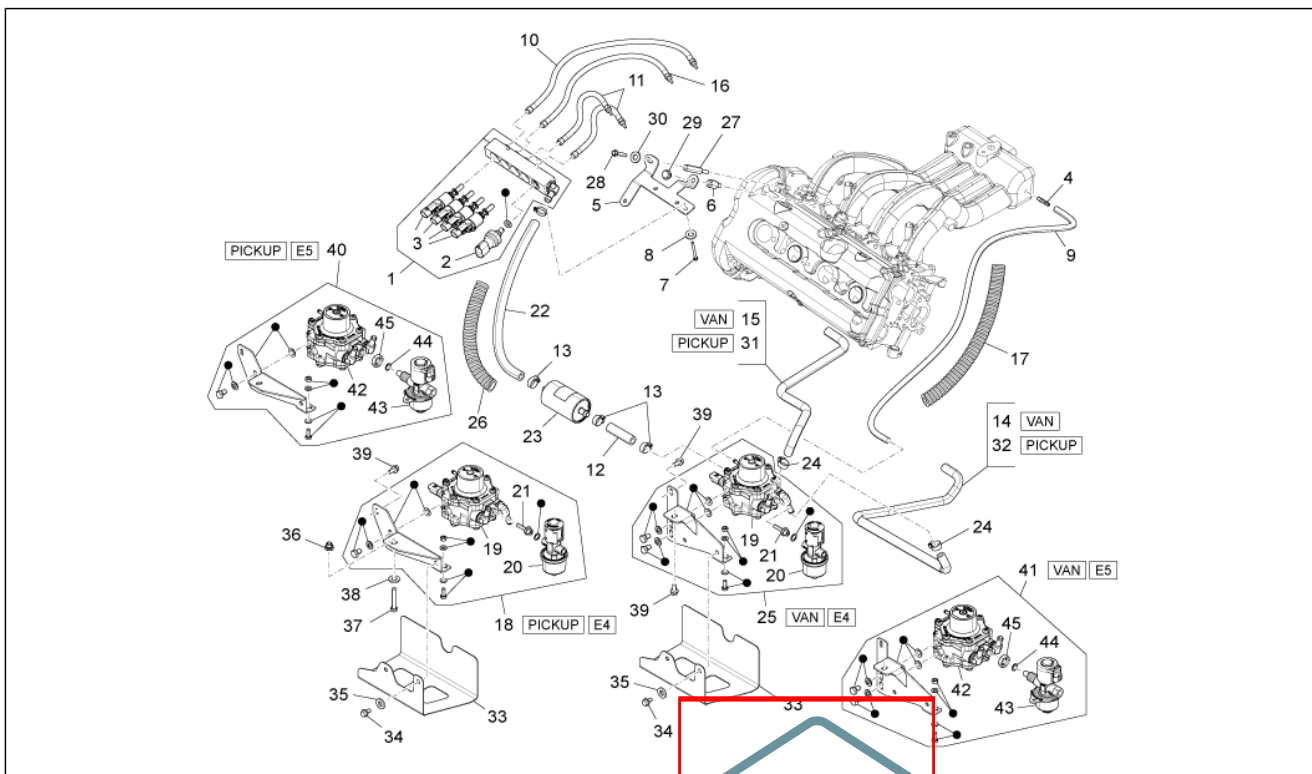
Gruppo	GPL
Codice	08.03
Descrizione	Impianto di alimentazione GPL
Revisione	1



LAZIORICAMBIWEB

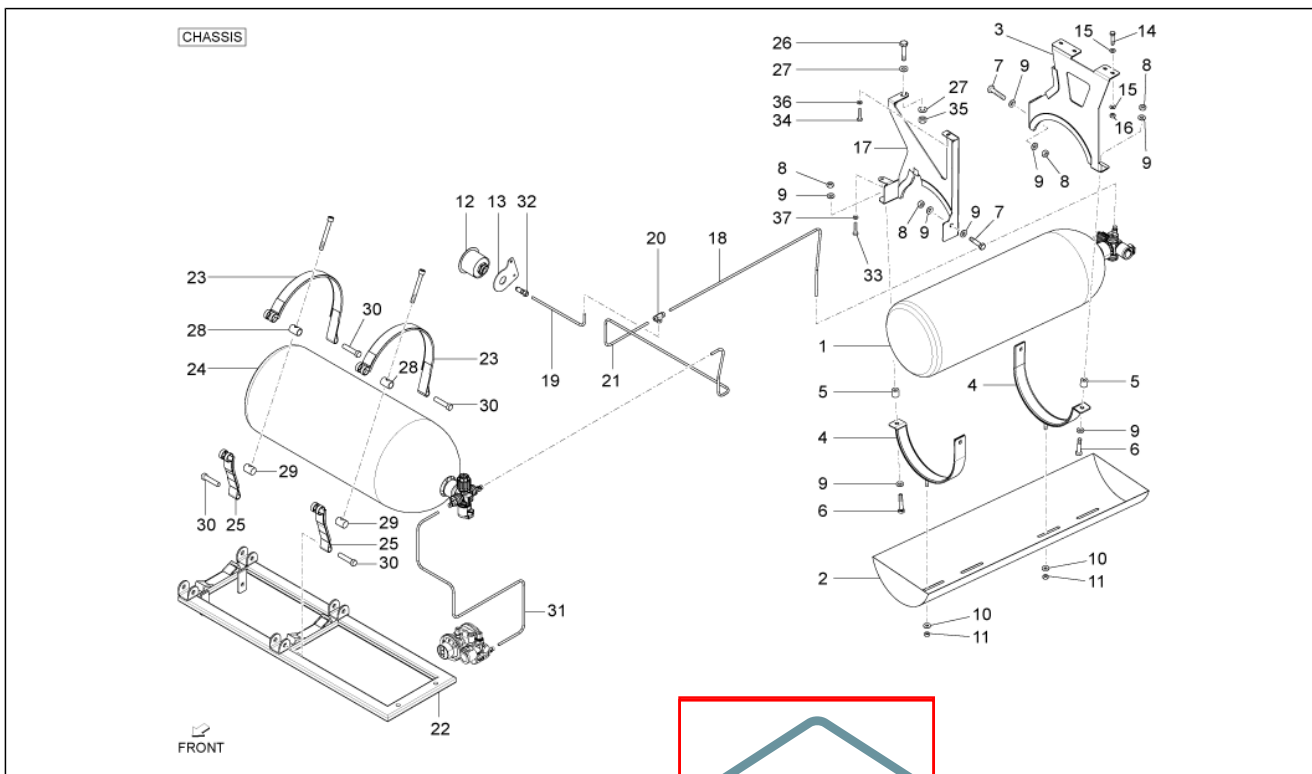
Pos.	Codice	Descrizione	Quantità	Variante	Varianti
16	CM039302	Tubo gas L=190	1	1	Caratteristica tecnica: Omologazione " Euro 5 "[E 5], Versione alimentazione a gas[GPL]
17	661077	Tubo corrugato L=200	1	1	Caratteristica tecnica: Versione alimentazione a gas[GPL]
18	B005737	Riduttore di pressione completo	1	1	Caratteristica tecnica: Omologazione " Euro 4 "[E 4], Versione alimentazione a gas[GPL], Tutte le versioni Pick-up[PICKUP]
19	B005738	Riduttore di pressione	1	1	Caratteristica tecnica: Omologazione " Euro 4 "[E 4], Versione alimentazione a gas[GPL]
20	659690	Elettrovalvola	1	1	Caratteristica tecnica: Omologazione " Euro 4 "[E 4], Versione alimentazione a gas[GPL]
21	659692	Raccordo	1	1	Caratteristica tecnica: Versione alimentazione a gas[GPL]
22	B005761	Tubo gas L=300	1	1	Caratteristica tecnica: Versione alimentazione a gas[GPL]
23	659749	Filtro	1	1	Caratteristica tecnica: Versione alimentazione a gas[GPL]
24	566745	Fascetta	2	2	Caratteristica tecnica: Versione alimentazione a gas[GPL]
25	B005754	Riduttore di pressione completo	1	1	Caratteristica tecnica: Omologazione " Euro 4 "[E 4], Versione alimentazione a gas[GPL], Furgone[VAN]
26	661076	Tubo corrugato L=400	1	1	Caratteristica tecnica: Versione alimentazione a gas[GPL]
27	B005726	Distanziale	1	1	Caratteristica tecnica: Versione alimentazione a gas[GPL]
28	874554	Vite TE flangiata	1	1	Caratteristica tecnica: Versione alimentazione a gas[GPL]
29	857008	Vite TE flangiata M 8x10,3	1	1	Caratteristica tecnica: Versione alimentazione a gas[GPL]
30	013950	Rondella 6,2x18x2	1	1	Caratteristica tecnica: Versione alimentazione a gas[GPL]
31	B007322	Tubo acqua mandata	1	1	Caratteristica tecnica: Versione alimentazione a gas[GPL], Tutte le versioni Pick-up[PICKUP]
32	B007167	Tubo acqua ritorno	1	1	Caratteristica tecnica: Versione alimentazione a gas[GPL], Tutte le versioni Pick-up[PICKUP]
33	B006061	Protezione	1	1	Caratteristica tecnica: Versione alimentazione a gas[GPL]
34	857082	Vite TE flangiata M 6x12	2	2	Caratteristica tecnica: Versione alimentazione a gas[GPL]
35	013950	Rondella 6,2x18x2	2	2	Caratteristica tecnica: Versione alimentazione a gas[GPL]
36	264369	Rivetto	1	1	Caratteristica tecnica: Versione alimentazione a gas[GPL]
37	031116	Vite esagonale	1	1	Caratteristica tecnica: Versione alimentazione a gas[GPL]

Gruppo	GPL
Codice	08.03
Descrizione	Impianto di alimentazione GPL
Revisione	1



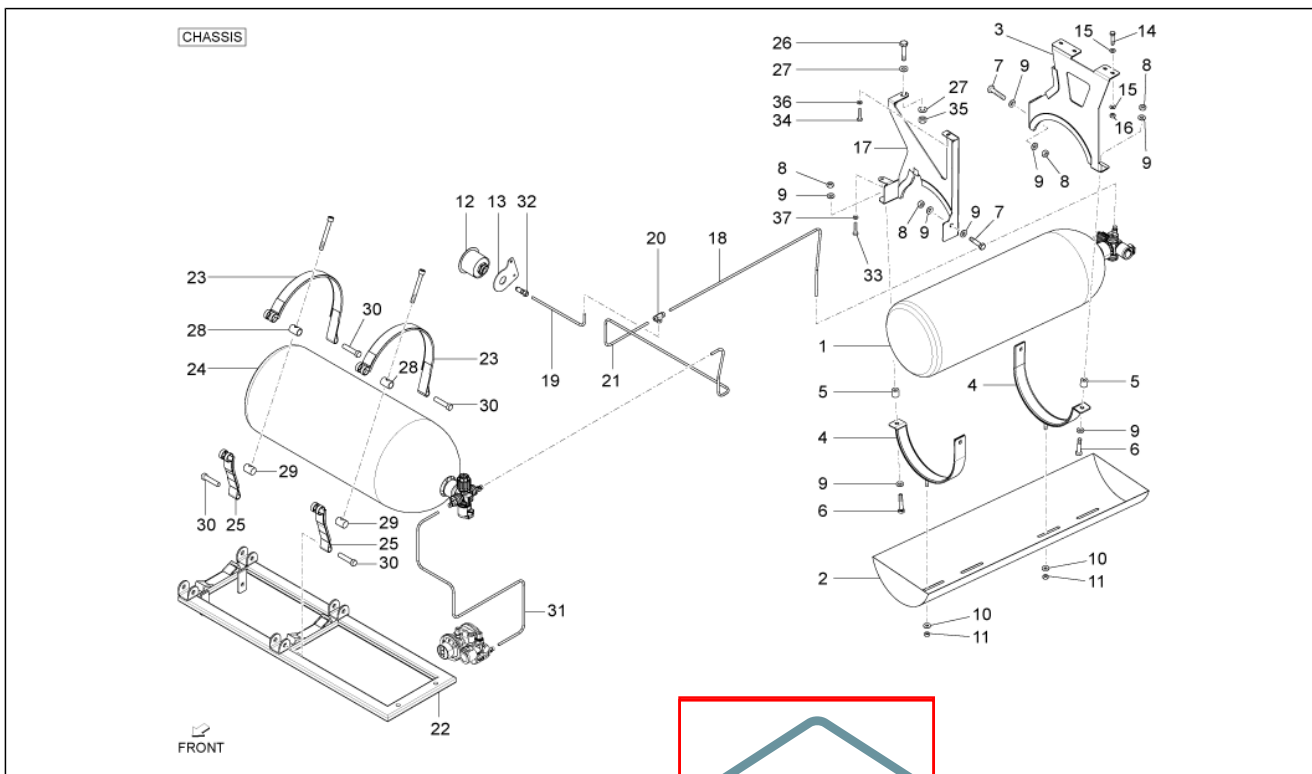
Pos.	Codice	Descrizione	Quantità	Variante	Varianti
38	003058	Rosetta 15x8,4x1,5	1		Caratteristica tecnica: Versione alimentazione a gas[GPL]
39	D9165140616	Vite TE	1		Caratteristica tecnica: Versione alimentazione a gas[GPL]
40	B005786	Riduttore di pressione completo	1		Caratteristica tecnica: Omologazione " Euro 5 "[E 5], Versione alimentazione a gas[GPL], Tutte le versioni Pick-up[PICKUP]
41	B005799	Riduttore di pressione completo	1		Caratteristica tecnica: Omologazione " Euro 5 "[E 5], Versione alimentazione a gas[GPL], Furgone[VAN]
42	B005787	Riduttore di pressione	1		Caratteristica tecnica: Omologazione " Euro 5 "[E 5], Versione alimentazione a gas[GPL]
43	B005788	Elettrovalvola	1		Caratteristica tecnica: Omologazione " Euro 5 "[E 5], Versione alimentazione a gas[GPL]
44	B005790	Anello o-ring	1		Caratteristica tecnica: Omologazione " Euro 5 "[E 5], Versione alimentazione a gas[GPL]
45	B005789	Dado speciale M16x1	1		Caratteristica tecnica: Omologazione " Euro 5 "[E 5], Versione alimentazione a gas[GPL]

Gruppo	Metano
Codice	09.01
Descrizione	Serbatoio carburante Metano
Revisione	1



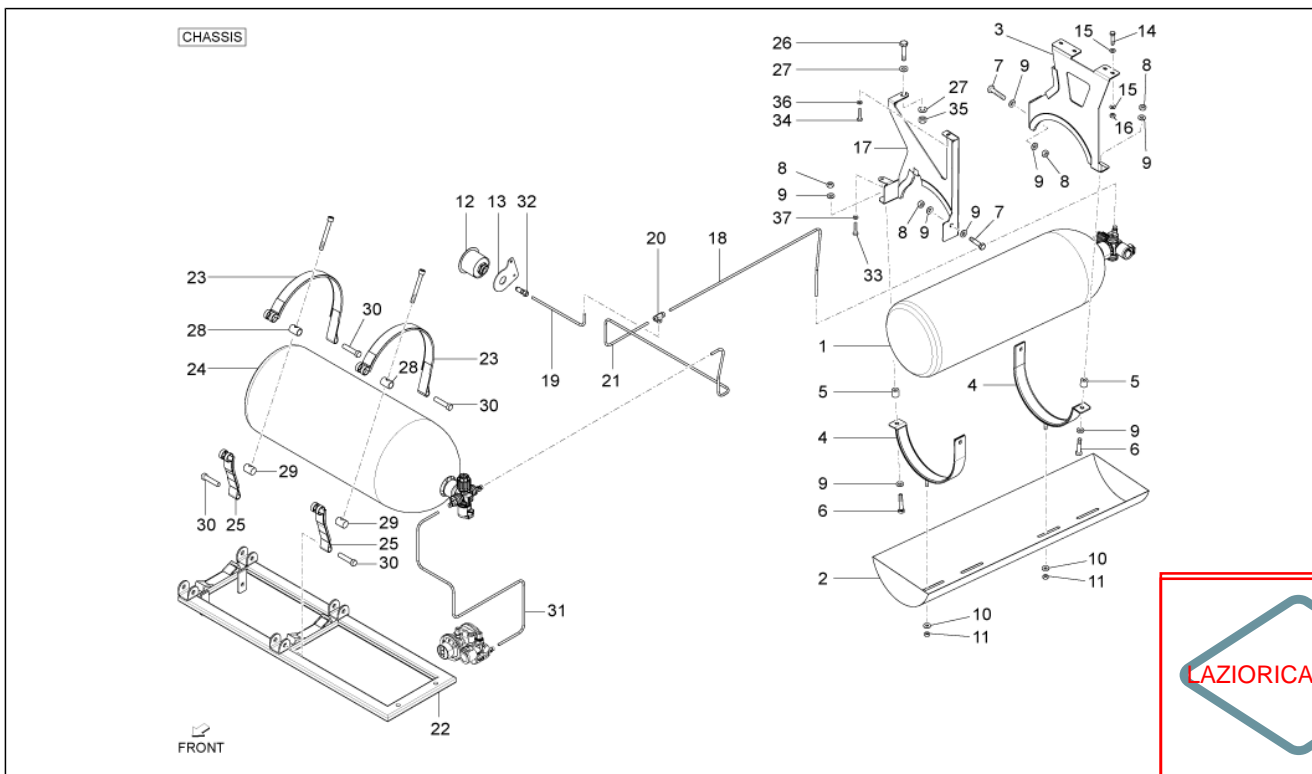
Pos.	Codice	Descrizione	Varianti
1	B007936	Serbatoio carburante completo 229x750	1 Caratteristica tecnica: Versione senza pianale[CHASSIS], Versione con alimentazione a Metano/Version with feeding to methane[MET]
2	B007950	Protezione serbatoio	1 Caratteristica tecnica: Versione senza pianale[CHASSIS], Versione con alimentazione a Metano/Version with feeding to methane[MET]
3	B005723	Staffa posteriore	1 Caratteristica tecnica: Versione senza pianale[CHASSIS], Versione con alimentazione a Metano/Version with feeding to methane[MET]
4	B005721	Fascia	2 Caratteristica tecnica: Versione senza pianale[CHASSIS], Versione con alimentazione a Metano/Version with feeding to methane[MET]
5	660652	Distanziale	2 Caratteristica tecnica: Versione senza pianale[CHASSIS], Versione con alimentazione a Metano/Version with feeding to methane[MET]
6	015578	Vite TE M10x45	2 Caratteristica tecnica: Versione senza pianale[CHASSIS], Versione con alimentazione a Metano/Version with feeding to methane[MET]
7	031157	Vite TE M10x30	2 Caratteristica tecnica: Versione senza pianale[CHASSIS], Versione con alimentazione a Metano/Version with feeding to methane[MET]
8	002440	Dado autofrenante M10	4 Caratteristica tecnica: Versione senza pianale[CHASSIS], Versione con alimentazione a Metano/Version with feeding to methane[MET]
9	016626	Rondella piana 10,4x18x2	8 Caratteristica tecnica: Versione senza pianale[CHASSIS], Versione con alimentazione a Metano/Version with feeding to methane[MET]
10	709077	Rondella	2 Caratteristica tecnica: Versione senza pianale[CHASSIS], Versione con alimentazione a Metano/Version with feeding to methane[MET]
11	709052	Dado autobloc.basso	1 Caratteristica tecnica: Versione senza pianale[CHASSIS], Versione con alimentazione a Metano/Version with feeding to methane[MET]

Gruppo	Metano
Codice	09.01
Descrizione	Serbatoio carburante Metano
Revisione	1



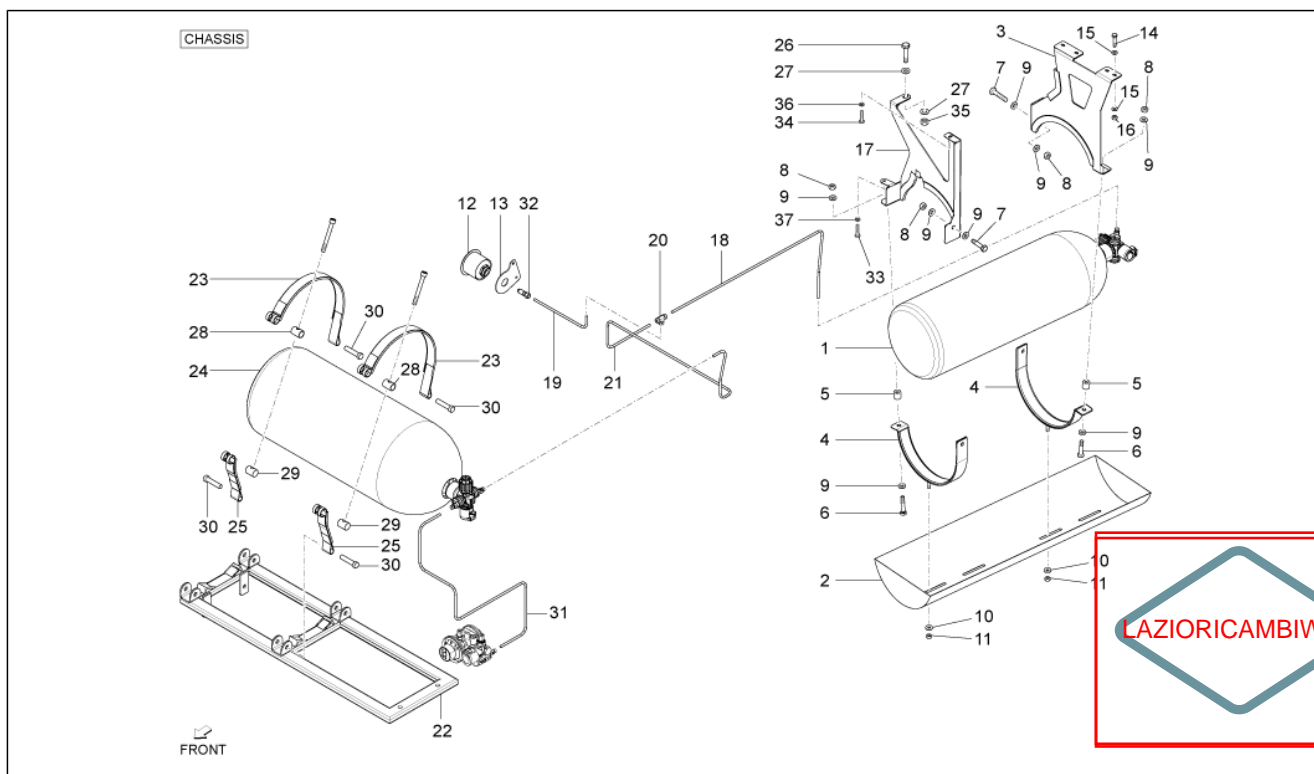
Pos.	Codice	Descrizione	Quantità	Varianti
12	B007939	Presa di carica	1	Caratteristica tecnica: Versione senza pianale[CHASSIS], Versione con alimentazione a Metano/Version with feeding to methane[MET]
13	B007952	Staffa di supporto	1	Caratteristica tecnica: Versione senza pianale[CHASSIS], Versione con alimentazione a Metano/Version with feeding to methane[MET]
14	9165160625000	Bullone	4	Caratteristica tecnica: Versione senza pianale[CHASSIS], Versione con alimentazione a Metano/Version with feeding to methane[MET]
15	709056	Rondella piana 18x6,4x1,6	8	Caratteristica tecnica: Versione senza pianale[CHASSIS], Versione con alimentazione a Metano/Version with feeding to methane[MET]
16	020106	Dado M6	4	Caratteristica tecnica: Versione senza pianale[CHASSIS], Versione con alimentazione a Metano/Version with feeding to methane[MET]
17	B007928	Staffa supporto serbatoio	1	Caratteristica tecnica: Versione senza pianale[CHASSIS], Versione con alimentazione a Metano/Version with feeding to methane[MET]
18	B007946	Tubo rigido	1	Caratteristica tecnica: Versione senza pianale[CHASSIS], Versione con alimentazione a Metano/Version with feeding to methane[MET]
19	B007945	Tubo rigido	1	Caratteristica tecnica: Versione senza pianale[CHASSIS], Versione con alimentazione a Metano/Version with feeding to methane[MET]
20	B007949	Raccordo a tre vie	1	Caratteristica tecnica: Versione senza pianale[CHASSIS], Versione con alimentazione a Metano/Version with feeding to methane[MET]
21	B007947	Tubo rigido	1	Caratteristica tecnica: Versione senza pianale[CHASSIS], Versione con alimentazione a Metano/Version with feeding to methane[MET]
22	B007925	Telaietto anteriore	1	Caratteristica tecnica: Versione senza pianale[CHASSIS], Versione con alimentazione a Metano/Version with feeding to methane[MET]

Gruppo	Metano
Codice	09.01
Descrizione	Serbatoio carburante Metano
Revisione	1



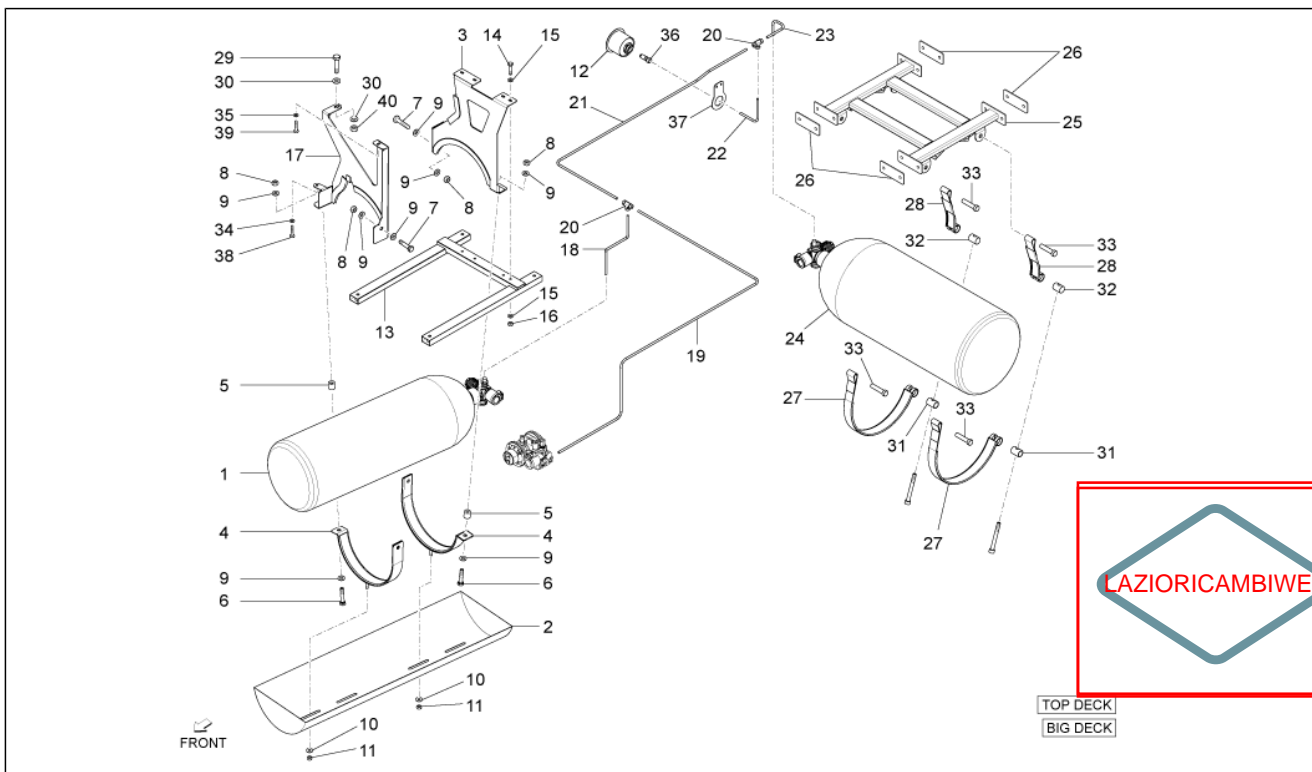
Pos.	Codice	Descrizione	Q.ta	Varianti
23	B007929	Fascia sostegno	2	Caratteristica tecnica: Versione senza pianale[CHASSIS], Versione con alimentazione a Metano/Version with feeding to methane[MET]
24	B007935	Serbatoio carburante completo 273x750	1	Caratteristica tecnica: Versione senza pianale[CHASSIS], Versione con alimentazione a Metano/Version with feeding to methane[MET]
25	B007930	Fascia sostegno	2	Caratteristica tecnica: Versione senza pianale[CHASSIS], Versione con alimentazione a Metano/Version with feeding to methane[MET]
26	661075	Vite TE M10x40	1	Caratteristica tecnica: Versione senza pianale[CHASSIS], Versione con alimentazione a Metano/Version with feeding to methane[MET]
27	016626	Rondella piana 10,4x18x2	2	Caratteristica tecnica: Versione senza pianale[CHASSIS], Versione con alimentazione a Metano/Version with feeding to methane[MET]
28	B007932	Perno di fissaggio	2	Caratteristica tecnica: Versione senza pianale[CHASSIS], Versione con alimentazione a Metano/Version with feeding to methane[MET]
29	B007933	Perno di fissaggio	2	Caratteristica tecnica: Versione senza pianale[CHASSIS], Versione con alimentazione a Metano/Version with feeding to methane[MET]
30	B007931	Perno di fissaggio L=62	4	Caratteristica tecnica: Versione senza pianale[CHASSIS], Versione con alimentazione a Metano/Version with feeding to methane[MET]
31	B007967	Tubo rigido D6	1	Caratteristica tecnica: Versione senza pianale[CHASSIS], Versione con alimentazione a Metano/Version with feeding to methane[MET]
32	B007955	Raccordo cpl.	1	Caratteristica tecnica: Versione senza pianale[CHASSIS], Versione con alimentazione a Metano/Version with feeding to methane[MET]
33	030052	Vite	1	Caratteristica tecnica: Versione senza pianale[CHASSIS], Versione con alimentazione a Metano/Version with feeding to methane[MET]

Gruppo	Metano
Codice	09.01
Descrizione	Serbatoio carburante Metano
Revisione	1



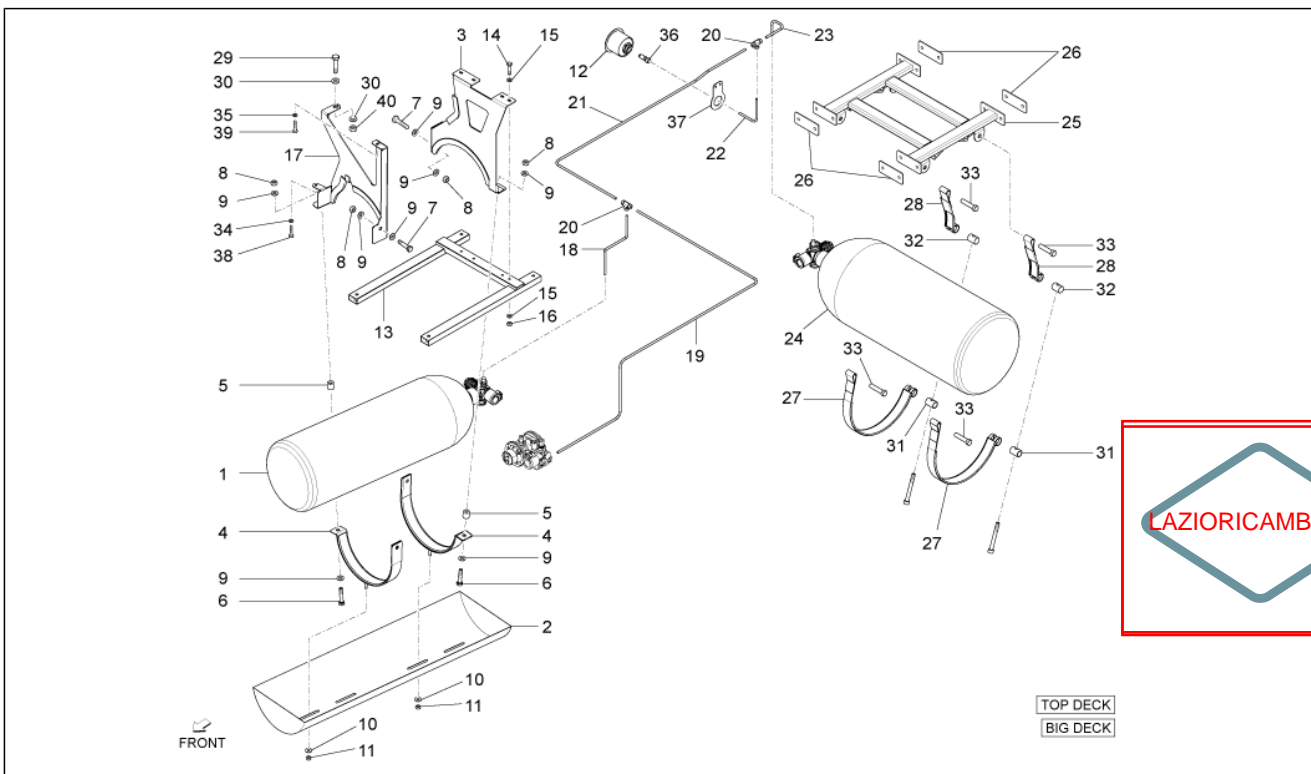
Pos.	Codice	Descrizione	Q.ta	Varianti
34	9165160625000	Bullone	1	Caratteristica tecnica: Versione senza pianale[CHASSIS], Versione con alimentazione a Metano/Version with feeding to methane[MET]
35	021110	Dado	1	Caratteristica tecnica: Versione senza pianale[CHASSIS], Versione con alimentazione a Metano/Version with feeding to methane[MET]
36	013777	Rondella 6.4x13x1.5	1	Caratteristica tecnica: Versione senza pianale[CHASSIS], Versione con alimentazione a Metano/Version with feeding to methane[MET]
37	016406	Rondella elastica 6,4x11,8x1	1	Caratteristica tecnica: Versione senza pianale[CHASSIS], Versione con alimentazione a Metano/Version with feeding to methane[MET]

Gruppo	Metano
Codice	09.02
Descrizione	Serbatoio carburante Metano II
Revisione	1



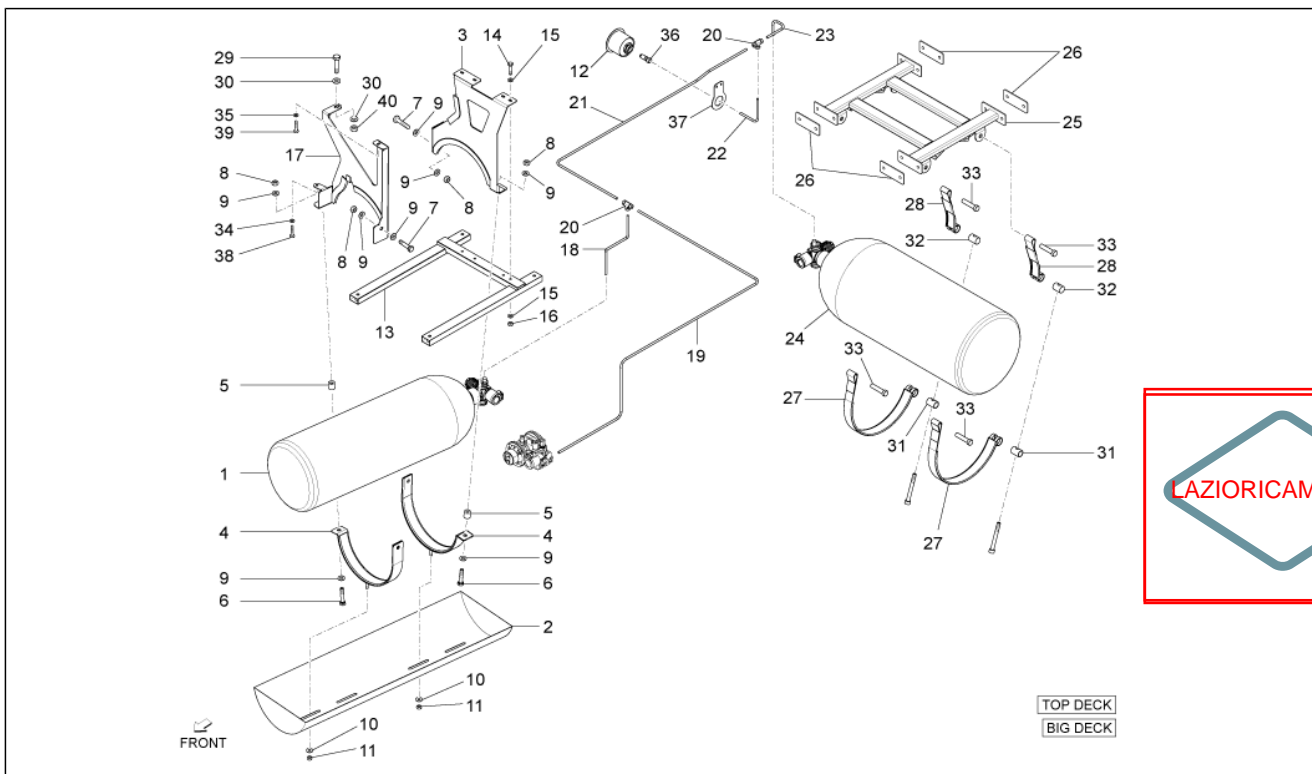
Pos.	Codice	Descrizione	Q.ta	Varianti
1	B007936	Serbatoio carburante completo 229x750	1	Caratteristica tecnica: Versione con pianale maggiorato e sponde in ferro[BIG DECK], Versione con alimentazione a Metano/Version with feeding to methane[MET], Versione con pianale maggiorato e sponde in lega[TOP DECK]
2	B007950	Protezione serbatoio	1	Caratteristica tecnica: Versione con pianale maggiorato e sponde in ferro[BIG DECK], Versione con alimentazione a Metano/Version with feeding to methane[MET], Versione con pianale maggiorato e sponde in lega[TOP DECK]
3	B005723	Staffa posteriore	1	Caratteristica tecnica: Versione con pianale maggiorato e sponde in ferro[BIG DECK], Versione con alimentazione a Metano/Version with feeding to methane[MET], Versione con pianale maggiorato e sponde in lega[TOP DECK]
4	B005721	Fascia	2	Caratteristica tecnica: Versione con pianale maggiorato e sponde in ferro[BIG DECK], Versione con alimentazione a Metano/Version with feeding to methane[MET], Versione con pianale maggiorato e sponde in lega[TOP DECK]
5	660652	Distanziale	2	Caratteristica tecnica: Versione con pianale maggiorato e sponde in ferro[BIG DECK], Versione con alimentazione a Metano/Version with feeding to methane[MET], Versione con pianale maggiorato e sponde in lega[TOP DECK]
6	015578	Vite TE M10x45	2	Caratteristica tecnica: Versione con pianale maggiorato e sponde in ferro[BIG DECK], Versione con alimentazione a Metano/Version with feeding to methane[MET], Versione con pianale maggiorato e sponde in lega[TOP DECK]
7	031157	Vite TE M10x30	2	Caratteristica tecnica: Versione con pianale maggiorato e sponde in ferro[BIG DECK], Versione con alimentazione a Metano/Version with feeding to methane[MET], Versione con pianale maggiorato e sponde in lega[TOP DECK]
8	002440	Dado autofrenante M10	4	Caratteristica tecnica: Versione con pianale maggiorato e sponde in ferro[BIG DECK], Versione con alimentazione a Metano/Version with feeding to methane[MET], Versione con pianale maggiorato e sponde in lega[TOP DECK]
9	016626	Rondella piana 10,4x18x2	8	Caratteristica tecnica: Versione con pianale maggiorato e sponde in ferro[BIG DECK], Versione con alimentazione a

Gruppo	Metano
Codice	09.02
Descrizione	Serbatoio carburante Metano II
Revisione	1



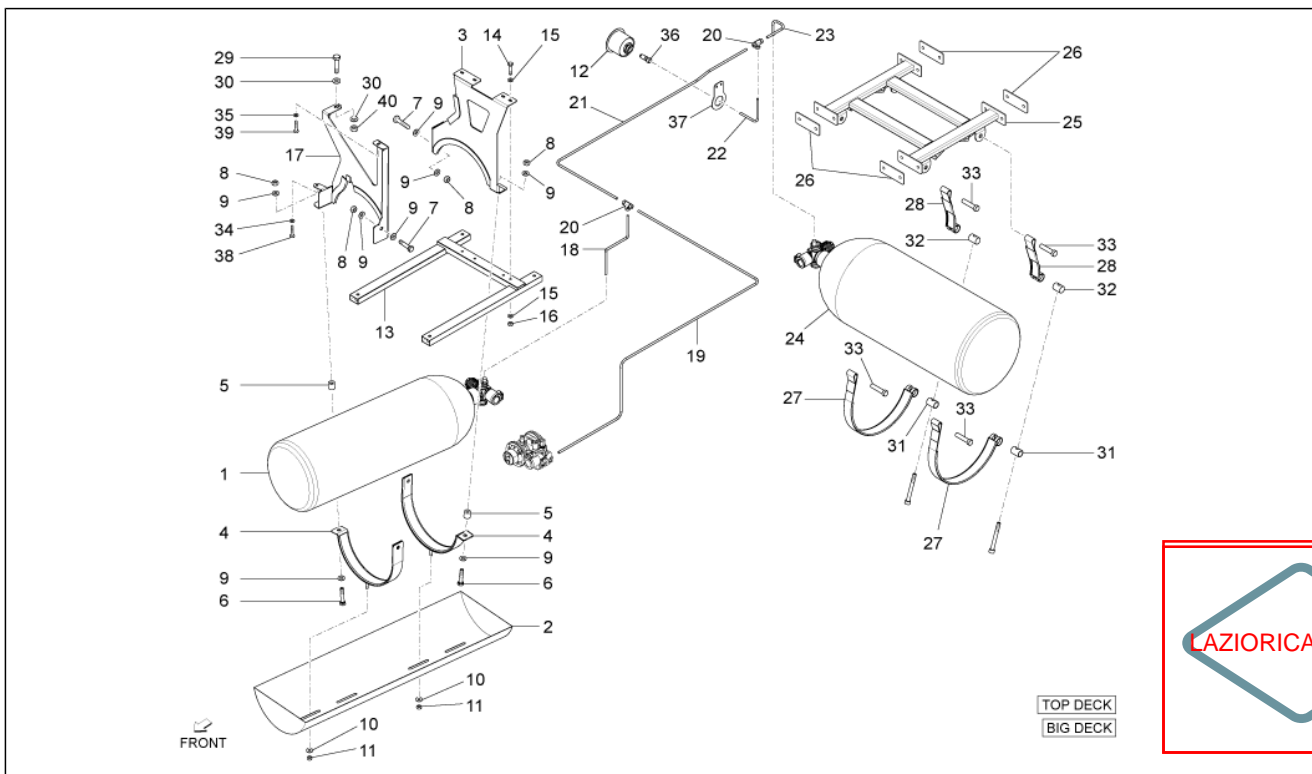
Pos.	Codice	Descrizione	Q.ta	Varianti
				Metano/Version with feeding to methane[MET], Versione con pianale maggiorato e sponde in lega[TOP DECK]
10	709077	Rondella	2	Caratteristica tecnica: Versione con pianale maggiorato e sponde in ferro[BIG DECK], Versione con alimentazione a Metano/Version with feeding to methane[MET], Versione con pianale maggiorato e sponde in lega[TOP DECK]
11	709052	Dado autobloc.basso	2	Caratteristica tecnica: Versione con pianale maggiorato e sponde in ferro[BIG DECK], Versione con alimentazione a Metano/Version with feeding to methane[MET], Versione con pianale maggiorato e sponde in lega[TOP DECK]
12	B007939	Preso di carica	1	Caratteristica tecnica: Versione con pianale maggiorato e sponde in ferro[BIG DECK], Versione con alimentazione a Metano/Version with feeding to methane[MET], Versione con pianale maggiorato e sponde in lega[TOP DECK]
13	B005728	Staffa posteriore	1	Caratteristica tecnica: Versione con pianale maggiorato e sponde in ferro[BIG DECK], Versione con alimentazione a Metano/Version with feeding to methane[MET], Versione con pianale maggiorato e sponde in lega[TOP DECK]
14	9165160625000	Bullone	8	Caratteristica tecnica: Versione con pianale maggiorato e sponde in ferro[BIG DECK], Versione con alimentazione a Metano/Version with feeding to methane[MET], Versione con pianale maggiorato e sponde in lega[TOP DECK]
15	709056	Rondella piana 18x6,4x1,6	4	Caratteristica tecnica: Versione con pianale maggiorato e sponde in ferro[BIG DECK], Versione con alimentazione a Metano/Version with feeding to methane[MET], Versione con pianale maggiorato e sponde in lega[TOP DECK]
16	020106	Dado M6	1	Caratteristica tecnica: Versione con pianale maggiorato e sponde in ferro[BIG DECK], Versione con alimentazione a Metano/Version with feeding to methane[MET], Versione con pianale maggiorato e sponde in lega[TOP DECK]
17	B007928	Staffa supporto serbatoio	1	Caratteristica tecnica: Versione con pianale maggiorato e sponde in ferro[BIG DECK], Versione con alimentazione a Metano/Version with feeding to methane[MET], Versione con pianale maggiorato e sponde in lega[TOP DECK]

Gruppo	Metano
Codice	09.02
Descrizione	Serbatoio carburante Metano II
Revisione	1



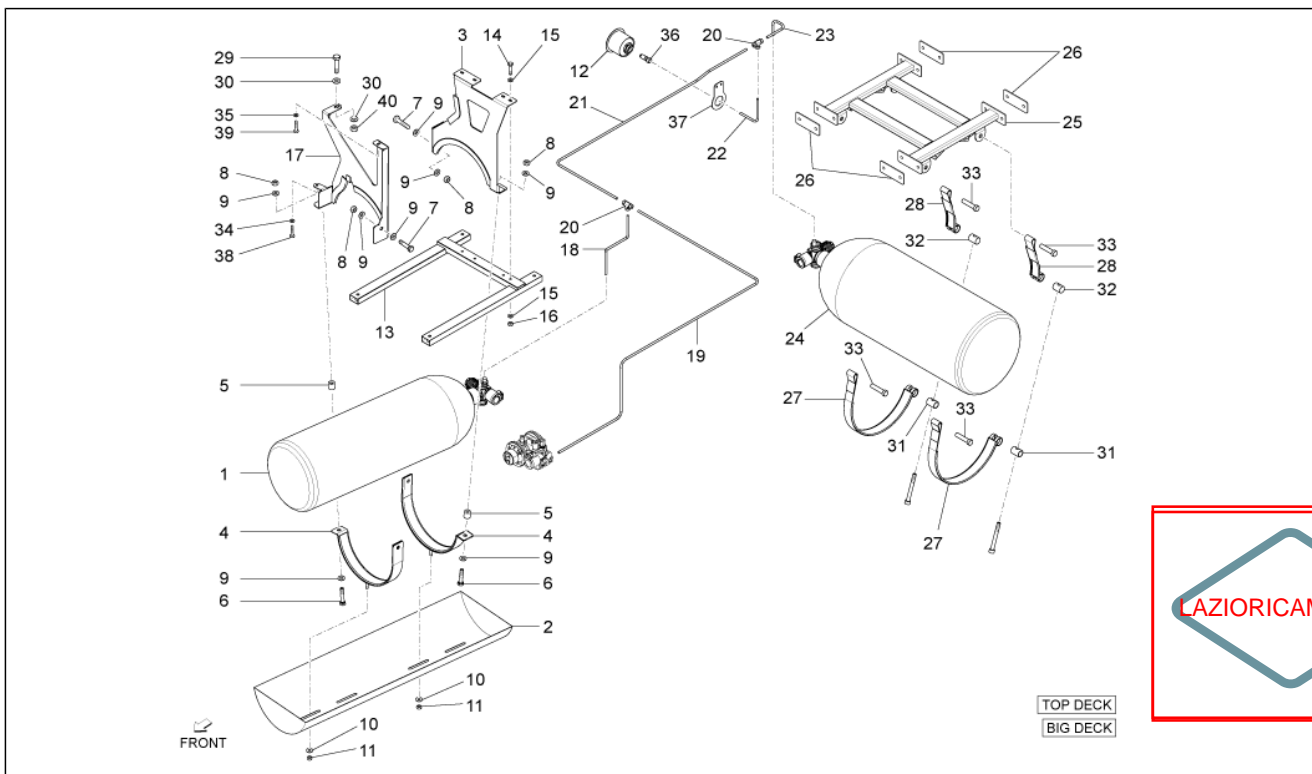
Pos.	Codice	Descrizione	Q.ta	Varianti
18	B007944	Tubo rigido	1	Caratteristica tecnica: Versione con pianale maggiorato e sponde in ferro[BIG DECK], Versione con alimentazione a Metano/Version with feeding to methane[MET], Versione con pianale maggiorato e sponde in lega[TOP DECK]
19	B007969	Tubo rigido D6	1	Caratteristica tecnica: Versione con pianale maggiorato e sponde in ferro[BIG DECK], Versione con alimentazione a Metano/Version with feeding to methane[MET], Versione con pianale maggiorato e sponde in lega[TOP DECK]
20	B007949	Raccordo a tre vie	1	Caratteristica tecnica: Versione con pianale maggiorato e sponde in ferro[BIG DECK], Versione con alimentazione a Metano/Version with feeding to methane[MET], Versione con pianale maggiorato e sponde in lega[TOP DECK]
21	B007942	Tubo rigido	1	Caratteristica tecnica: Versione con pianale maggiorato e sponde in ferro[BIG DECK], Versione con alimentazione a Metano/Version with feeding to methane[MET], Versione con pianale maggiorato e sponde in lega[TOP DECK]
22	B007979	Tubo rigido D6	1	Caratteristica tecnica: Versione con pianale maggiorato e sponde in ferro[BIG DECK], Versione con alimentazione a Metano/Version with feeding to methane[MET], Versione con pianale maggiorato e sponde in lega[TOP DECK]
23	B007941	Tubo rigido D6	1	Caratteristica tecnica: Versione con pianale maggiorato e sponde in ferro[BIG DECK], Versione con alimentazione a Metano/Version with feeding to methane[MET], Versione con pianale maggiorato e sponde in lega[TOP DECK]
24	B007935	Serbatoio carburante completo 273x750	1	Caratteristica tecnica: Versione con pianale maggiorato e sponde in ferro[BIG DECK], Versione con alimentazione a Metano/Version with feeding to methane[MET], Versione con pianale maggiorato e sponde in lega[TOP DECK]
25	B007926	Telaio posteriore	1	Caratteristica tecnica: Versione con pianale maggiorato e sponde in ferro[BIG DECK], Versione con alimentazione a Metano/Version with feeding to methane[MET], Versione con pianale maggiorato e sponde in lega[TOP DECK]
26	B007927	Piastrina	4	Caratteristica tecnica: Versione con pianale maggiorato e sponde in ferro[BIG DECK], Versione con alimentazione a

Gruppo	Metano
Codice	09.02
Descrizione	Serbatoio carburante Metano II
Revisione	1



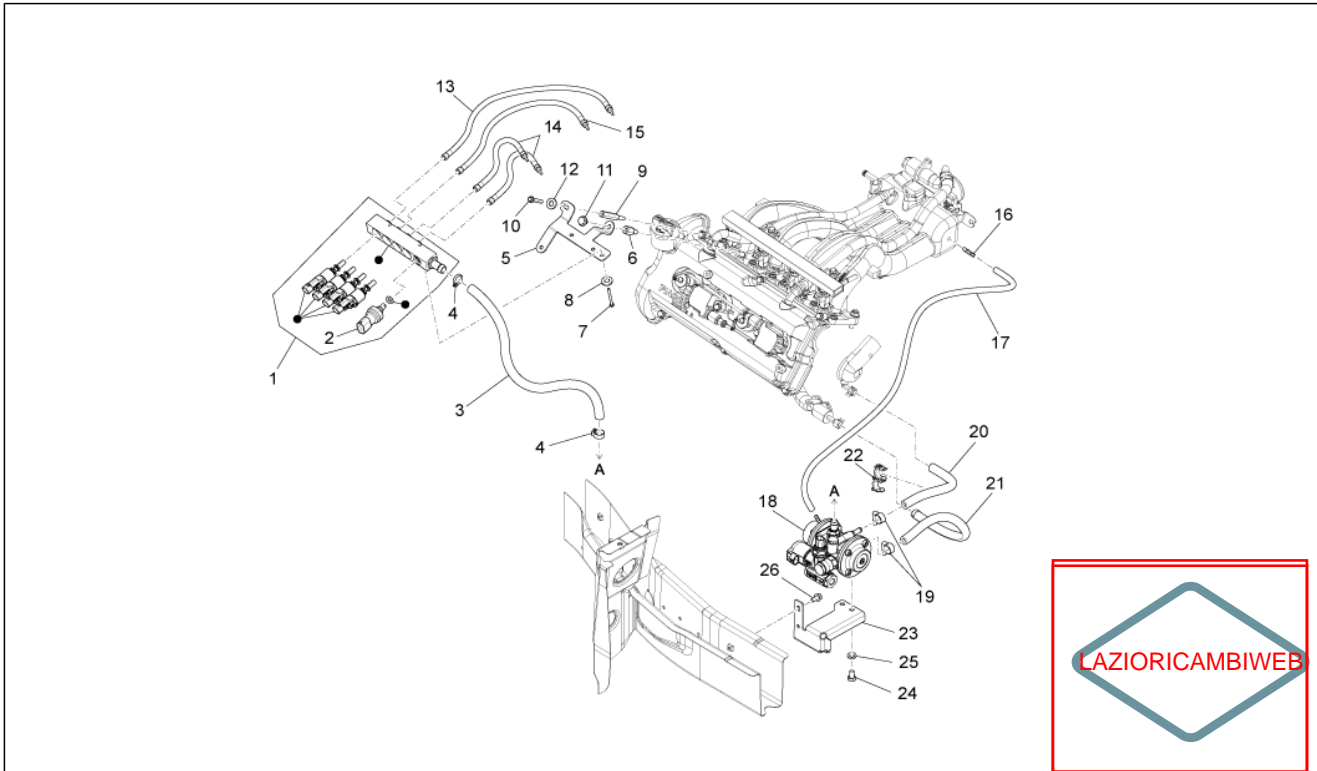
Pos.	Codice	Descrizione	Q.ta	Varianti
				Metano/Version with feeding to methane[MET], Versione con pianale maggiorato e sponde in lega[TOP DECK]
27	B007929	Fascia sostegno	2	Caratteristica tecnica: Versione con pianale maggiorato e sponde in ferro[BIG DECK], Versione con alimentazione a Metano/Version with feeding to methane[MET], Versione con pianale maggiorato e sponde in lega[TOP DECK]
28	B007930	Fascia sostegno	2	Caratteristica tecnica: Versione con pianale maggiorato e sponde in ferro[BIG DECK], Versione con alimentazione a Metano/Version with feeding to methane[MET], Versione con pianale maggiorato e sponde in lega[TOP DECK]
29	661075	Vite TE M10x40	1	Caratteristica tecnica: Versione con pianale maggiorato e sponde in ferro[BIG DECK], Versione con alimentazione a Metano/Version with feeding to methane[MET], Versione con pianale maggiorato e sponde in lega[TOP DECK]
30	016626	Rondella piana 10,4x18x2	2	Caratteristica tecnica: Versione con pianale maggiorato e sponde in ferro[BIG DECK], Versione con alimentazione a Metano/Version with feeding to methane[MET], Versione con pianale maggiorato e sponde in lega[TOP DECK]
31	B007932	Perno di fissaggio	2	Caratteristica tecnica: Versione con pianale maggiorato e sponde in ferro[BIG DECK], Versione con alimentazione a Metano/Version with feeding to methane[MET], Versione con pianale maggiorato e sponde in lega[TOP DECK]
32	B007933	Perno di fissaggio	1	Caratteristica tecnica: Versione con pianale maggiorato e sponde in ferro[BIG DECK], Versione con alimentazione a Metano/Version with feeding to methane[MET], Versione con pianale maggiorato e sponde in lega[TOP DECK]
33	B007931	Perno di fissaggio L=62	4	Caratteristica tecnica: Versione con pianale maggiorato e sponde in ferro[BIG DECK], Versione con alimentazione a Metano/Version with feeding to methane[MET], Versione con pianale maggiorato e sponde in lega[TOP DECK]
34	016406	Rondella elastica 6,4x11,8x1	1	Caratteristica tecnica: Versione con pianale maggiorato e sponde in ferro[BIG DECK], Versione con alimentazione a Metano/Version with feeding to methane[MET], Versione con pianale maggiorato e sponde in lega[TOP DECK]

Gruppo	Metano
Codice	09.02
Descrizione	Serbatoio carburante Metano II
Revisione	1



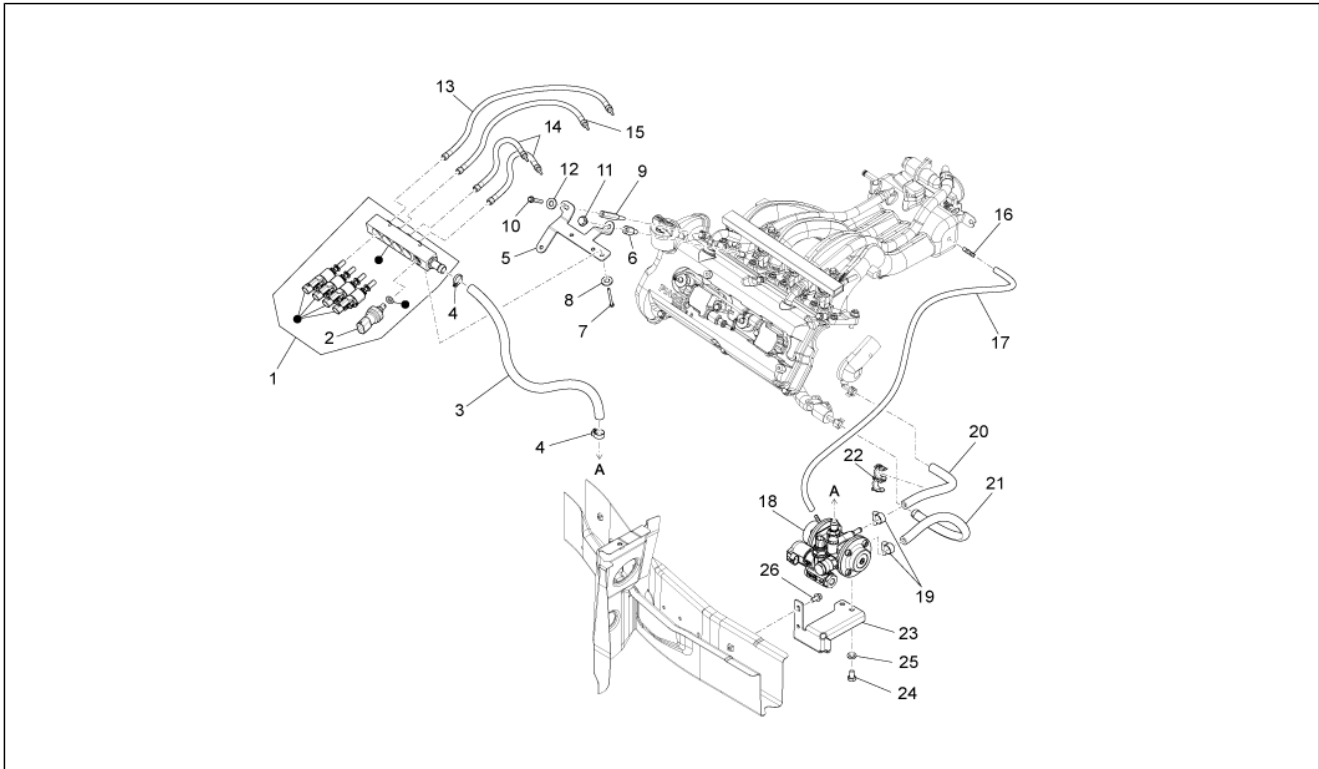
Pos.	Codice	Descrizione	Q.ta	Varianti
35	013777	Rondella 6.4x13x1.5	1	Caratteristica tecnica: Versione con pianale maggiorato e sponde in ferro[BIG DECK], Versione con alimentazione a Metano/Version with feeding to methane[MET], Versione con pianale maggiorato e sponde in lega[TOP DECK]
36	B007955	Raccordo cpl.	1	Caratteristica tecnica: Versione con pianale maggiorato e sponde in ferro[BIG DECK], Versione con alimentazione a Metano/Version with feeding to methane[MET], Versione con pianale maggiorato e sponde in lega[TOP DECK]
37	B007980	Staffa di supporto	1	Caratteristica tecnica: Versione con pianale maggiorato e sponde in ferro[BIG DECK], Versione con alimentazione a Metano/Version with feeding to methane[MET], Versione con pianale maggiorato e sponde in lega[TOP DECK]
38	030052	Vite	1	Caratteristica tecnica: Versione con pianale maggiorato e sponde in ferro[BIG DECK], Versione con alimentazione a Metano/Version with feeding to methane[MET], Versione con pianale maggiorato e sponde in lega[TOP DECK]
39	9165160625000	Bullone	1	Caratteristica tecnica: Versione con pianale maggiorato e sponde in ferro[BIG DECK], Versione con alimentazione a Metano/Version with feeding to methane[MET], Versione con pianale maggiorato e sponde in lega[TOP DECK]
40	021110	Dado	1	Caratteristica tecnica: Versione con pianale maggiorato e sponde in ferro[BIG DECK], Versione con alimentazione a Metano/Version with feeding to methane[MET], Versione con pianale maggiorato e sponde in lega[TOP DECK]

Gruppo	Metano
Codice	09.03
Descrizione	Impianto alimentazione Metano
Revisione	1



Pos.	Codice	Descrizione	Q.ta	Varianti
1	B007953	Rail completo	1	Caratteristica tecnica: Versione con alimentazione a Metano/Version with feeding to methane[MET]
2	659736	Sensore	1	
3	B007954	Tubo gas D12xD19	1	Caratteristica tecnica: Versione con alimentazione a Metano/Version with feeding to methane[MET]
4	660684	Fascetta	2	
5	B005713	Staffa supporto	1	
6	B005727	Distanziale	1	
7	031088	Vite M6x16	2	
8	003056	Rondella piana 6,4x12x1	2	
9	B005726	Distanziale	1	
10	874554	Vite TE flangiata	1	
11	D9165140816	Vite TE flangiata	1	
12	013950	Rondella 6,2x18x2	1	
13	CM039303	Tubo gas L=230	1	
14	CM039301	Tubo gas L=160	2	
15	CM039302	Tubo gas L=190	1	
16	B005758	Raccordo	1	
17	B005759	Tubo gas 5x10.5	1	
18	B007970	Riduttore di pressione	1	Caratteristica tecnica: Versione con alimentazione a Metano/Version with feeding to methane[MET]
19	566745	Fascetta	2	
20	B005734	Tubo acqua l=250	1	Caratteristica tecnica: Versione con alimentazione a Metano/Version with feeding to methane[MET]
21	B005760	Tubo acqua L=400	1	Caratteristica tecnica: Versione con alimentazione a Metano/Version with feeding to methane[MET]
22	CM017807	Molletta ritegno tubi/cavi	1	
23	B007966	Staffa di supporto	1	Caratteristica tecnica: Versione con alimentazione a Metano/Version with feeding to methane[MET]

Gruppo	Metano
Codice	09.03
Descrizione	Impianto alimentazione Metano
Revisione	1



Pos.	Codice	Descrizione	Q.ta	Varianti
24	031115	Bullone	24	
25	287073	Rondella di rasamento	25	
26	D9165140616	Vite TE	26	

