

Serie MI Acciaio Inox

Series MI Stainless steel

Temperatura massima di esercizio

- ambiente -30°C a +65°C versione con glicerina +5°C a 65°C
- processo 65°C, > 40 bar 100°C versione con glicerina +5°C a 70°C

Maximum operating temperature

- ambient -30°C to 65°C glycerin filled version +5°C to 65°C
- process fluid 65°C, > 40 bar 100°C glycerin filled version +5°C to 70°C

Pressione di esercizio 75% F.S.

Operative pressure 75% F.S.V.

Precisione

- 1.6 % per diametri cassa 40,50 e 63 mm
- 1 % per diametri cassa 100 e 160 mm

Accuracy

- 1.6 % for 40,50 to 63 mm sizes
- 1 % for 100 and 160 mm sizes

Cassa in acciaio inox AISI 304

Case stainless steel AISI 304

Anello in acciaio inox AISI 304

Ring stainless plated steel AISI 304

Movimento in ottone

Movement brass

Molla Bourdon lega di rame

Bourdon tube copper alloy

Quadrante alluminio bianco con serigrafia color nero

Dial white aluminium with black marks

Indice alluminio

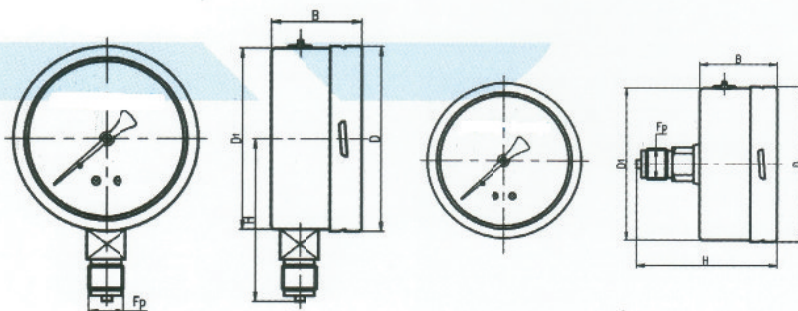
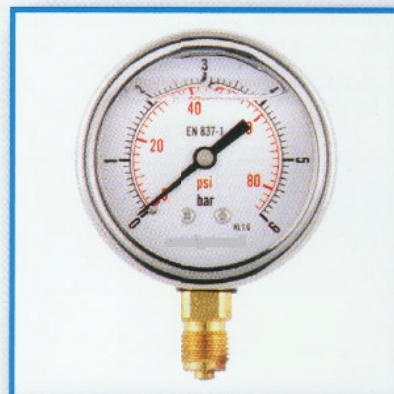
Pointer aluminium

Trasparente vetro

Window glass

Grado di protezione IP65

Degree of protection IP65



DN	D	Di	B	H	Fp
40	47	40	25	39	1/8"
50	58	51	30,5	53	1/4"
63	67	60	31	55	1/4"
100	109	100	36	82	1/2"

DN	D	Di	B	H	Fp
40	47	40	25	45	1/8"
50	58	51	30,5	54,5	1/4"
63	67	60	31	56	1/4"