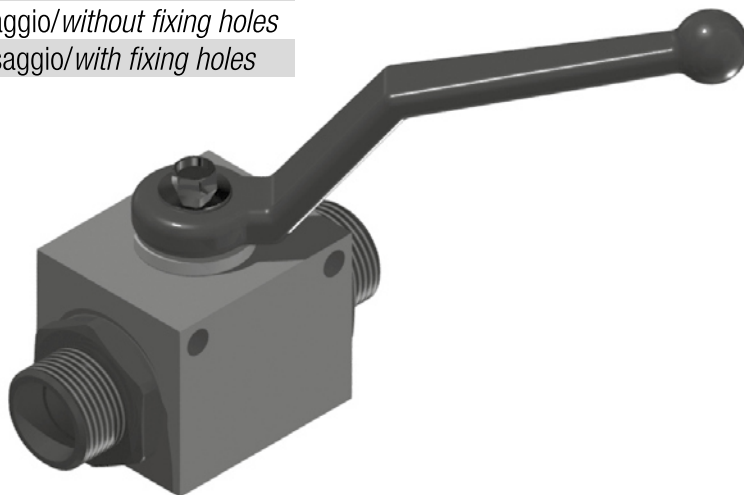
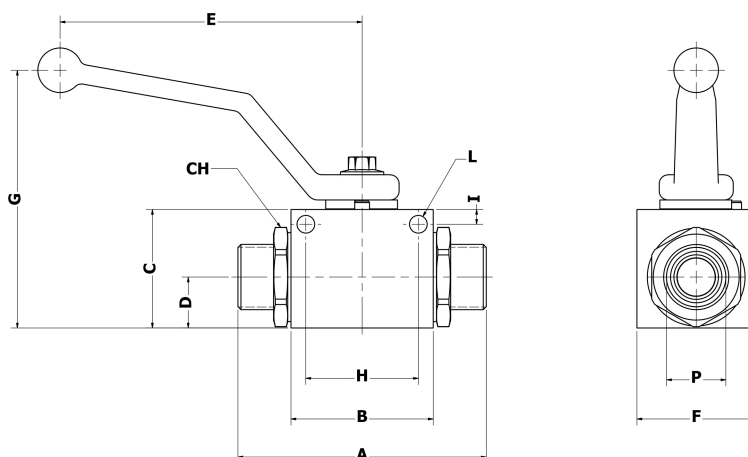
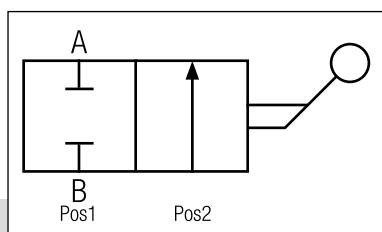


# RUBINETTO A SFERA A 2 VIE TWO WAYS BALL VALVE

Y	Corpo/Body
0	no fori fissaggio/without fixing holes
1	con fori fissaggio/with fixing holes



## SCHEMA IDRAULICO HYDRAULIC DIAGRAM



## APPLICAZIONE/APPLICATION

I rubinetti a sfera a due vie sono utilizzati per aprire o chiudere il flusso dell'olio negli impianti, anche alla massima pressione. Il trafilamento alla massima pressione è inesistente.

*2 ways ball valves are used to open or close the oil flow in the system, also under max pressure. Ball valves do not accept any leakage.*

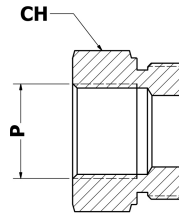
## FUNZIONE/WORKING

Con la leva in posizione 1 le bocche sono aperte e consentono liberamente il passaggio al flusso. Con la leva in posizione 2 le bocche sono chiuse e il flusso è completamente bloccato.

*When the lever is in position 1, flow crosses the valve in free way. When the lever is in position 2, flow is totally stopped.*

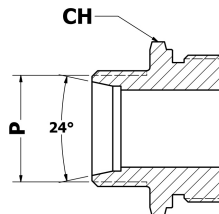
## SERIE BSP BSP SERIES

\* Disponibile anche in versione NPT.  
\* Also available in NPT version.



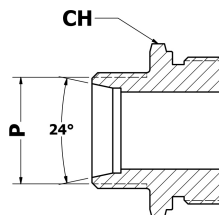
CODICE/CODE	RACCORDO/FITTING	DN	A	B	C	D	E	F	G	H	I	L	CH	PN (Bar)
525 1Y00 000	1/4"	6	68,8	36	35	14,2	103	25	83	25	6	4,5	22	500
525 2Y00 000	3/8"	10	72,5	43	40	18,4	103	30	87	35	5	5	27	500
525 3Y00 000	1/2"	13	85,2	48	40	17,2	103	40	87	38	5	6	30	500
525 4Y00 000	3/4"	20	97,2	62,6	55	22,7	158	55	136	49	6	8	41	400
525 5Y00 000	1"	25	113,9	66,5	60	26	158	60	141	55	6	8	46	350
525 6Y00 000	1" 1/4	25	124,9	66,5	60	26	158	60	141	55	6	8	50	350
525 7Y00 000	1" 1/2	25	124,9	66,5	60	26	158	60	141	55	6	8	55	350

## DIN 2353 SERIE "L" DIN 2353 LIGHT SERIES



CODICE/CODE	RACCORDO FITTING	DN	A	B	C	D	E	F	G	H	I	L	P	CH	PN (Bar)
526 1Y10 000	6L	6	66,8	36	35	14,2	103	25	83	25	6	4,5	M12 X 1,5	22	500
526 1Y20 000	8L	6	68,8	36	35	14,2	103	25	83	25	6	4,5	M14 X 1,5	22	500
526 1Y30 000	10L	6	68,8	36	35	14,2	103	25	83	25	6	4,5	M16 X 1,5	22	500
526 2Y20 000	12L	10	75,5	43	40	18,4	103	30	87	35	5	5	M18 X 1,5	27	500
526 2Y30 000	15L	10	77,5	43	40	18,4	103	30	87	35	5	5	M22 X 1,5	27	500
526 3Y10 000	12L	13	81,2	-	40	17,2	103	40	87	-	5	6	M18 X 1,5	30	500
526 3Y20 000	15L	13	83,8	48	40	17,2	103	40	87	38	5	6	M22 X 1,5	30	500
526 3Y30 000	18L	13	83,8	48	40	17,2	103	40	87	38	5	6	M26 X 1,5	30	500
526 4Y10 000	22L	20	102,8	62,6	55	22,7	158	55	136	49	6	8	M30 X 2	41	400
526 5Y20 000	28L	25	113,9	66,5	60	26	158	60	141	55	6	8	M36 X 2	46	350
526 5Y40 000	35L	25	113,9	66,5	60	26	158	60	141	55	6	8	M45 X 2	46	350
526 5Y60 000	42L	25	113,9	66,5	60	26	158	60	141	55	6	8	M52 X 2	55	350

## DIN 2353 SERIE "S" DIN 2353 HEAVY SERIES



CODICE/CODE	RACCORDO FITTING	DN	A	B	C	D	E	F	G	H	I	L	P	CH	PN (Bar)
526 1Y60 000	8S	6	70,8	36	35	14,2	103	25	83	25	6	4,5	M16 X 1,5	22	500
526 1Y50 000	10S	6	66,8	36	35	14,2	103	25	83	25	6	4,5	M18 X 1,5	22	500
526 1Y40 000	12S	6	66,8	36	35	14,2	103	25	83	25	6	4,5	M20 X 1,5	22	500
526 2Y60 000	10S	10	77,5	43	40	18,4	103	30	87	35	5	5	M18 X 1,5	27	500
526 2Y40 000	14S	10	81,5	43	40	18,4	103	30	87	35	5	5	M22 X 1,5	27	500
526 2Y50 000	16S	10	81,5	43	40	18,4	103	30	87	35	5	5	M24 X 1,5	27	500
526 3Y40 000	20S	13	91,2	48	40	17,2	103	40	87	38	5	6	M30 X 2	30	500
526 4Y20 000	25S	20	110,8	62,6	55	22,7	158	55	136	49	6	8	M36 X 2	41	400
526 5Y30 000	30S	25	120,9	66,5	60	26	158	60	141	55	6	8	M42 X 2	46	350
526 5Y50 000	38S	25	125,9	66,5	60	26	158	60	141	55	6	8	M52 X 2	55	350