

# INVERTITORE DI FLUSSO A 4 VIE

## 4 WAYS DIVERTER VALVE

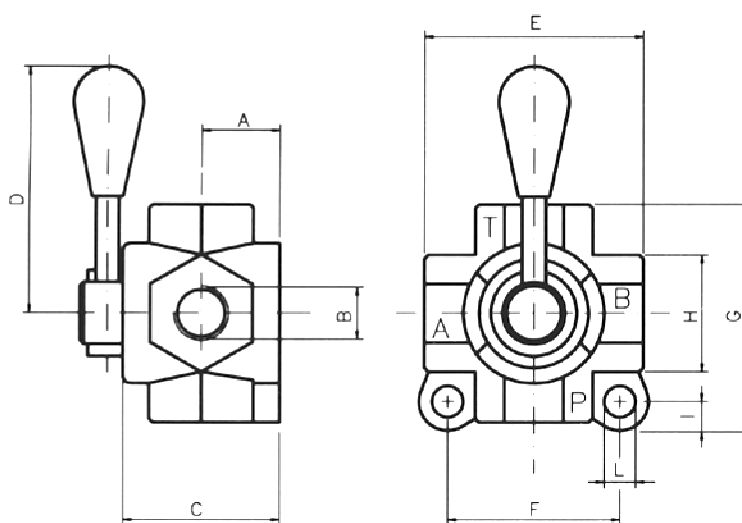
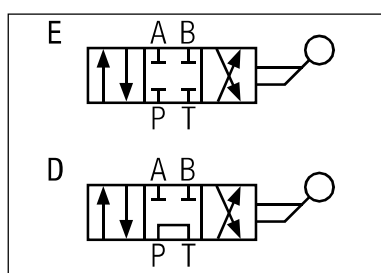
X	Collettore/Body
0	1/4
1	3/8
2	1/2
3	3/4
4	1"

Y	Schema idraulico/Hydraulic scheme
1	Centro chiuso (tipo E)/Closed centre (E type)
2	Centro aperto (tipo D)/Open centre (D type)

VALVOLE E COMPONENTI  
VALVES AND COMPONENTS



SCHEMA IDRAULICO  
HYDRAULIC DIAGRAM



TIPO/TYPE	B BSP	A	C	D	E	F	G	L	PORTATA MAX. MAX.FLOW	PRESSIONE MAX. MAX.PRESSURE
IF4/14	1/4	24	63	155	80	54	80	8,5	60 lt/min	350 bar
IF4/38	3/8	24	63	155	80	54	80	8,5	60 lt/min	350 bar
IF4/12	1/2	24	63	155	80	54	80	8,5	90 lt/min	350 bar
IF4/34	3/4	31	77	162	94	74	94	10,5	120 lt/min	350 bar
IF4/100	1"	31	77	162	94	74	94	10,5	200 lt/min	300 bar

### APPLICAZIONE/APPLICATION

Sono utilizzati come semplici distributori per azionare attuatori doppio effetto.

*Are used to control a double action actuator.*