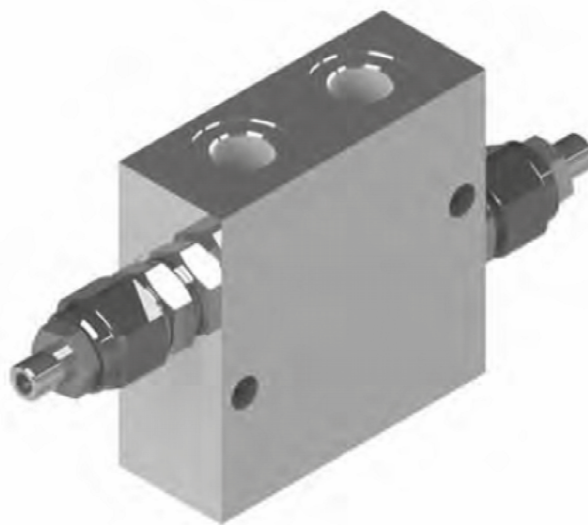


# VALVOLA ANTIURTO DOPPIA INCROCIATA IN LINEA - 30 It DUAL CROSS OVER RELIEF VALVE - 30 It

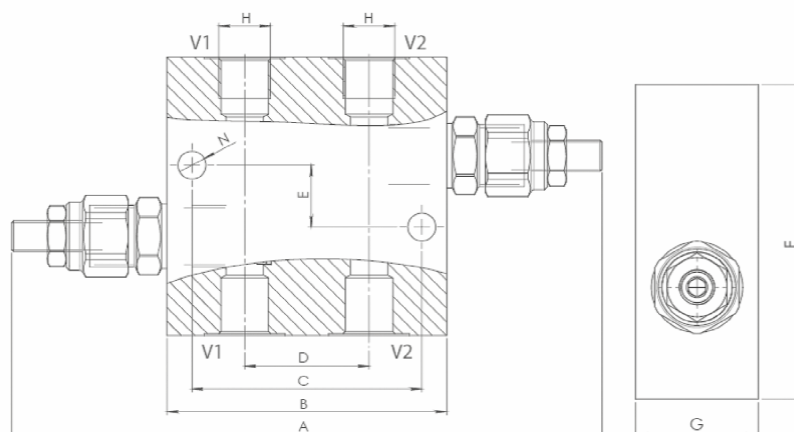
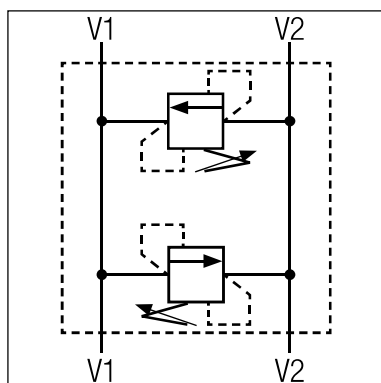
X	Collettore/Body
1	3/8
2	1/2

Y	Regolazione/Adjustment
1	Grano/Screw
2	Volantino/Handwheel

W	Molle/Spring
0	5-50 bar
1	40-210 bar
2	100-350 bar



SCHEMA IDRAULICO  
HYDRAULIC DIAGRAM



TIPO/TYPE	H BSP	A	B	C	D	E	F	G	N	PRESSIONE MAX. MAX. PRESSURE
VDAL 30/C/38	3/8	190	80	74	40	20	80	35	8	350 bar
VDAL 30/C/12	1/2	190	80	74	40	20	80	35	8	350 bar

## APPLICAZIONE/APPLICATION

Si tratta di due valvole di massima pressione ad azione diretta che vengono impiegate per limitare la pressione su entrambe le linee di collegamento.

Portata massima: 35 lt/min.

*Are two double acting relief valves and are used to limit pressure on both lines.*

*Max flow: 35 lt/min.*